

上市股票代號：6209

KINKO

今國光學工業股份有限公司

KINKO OPTICAL CO., LTD.

一一〇年度
年報

中華民國一一一年五月二十五日 編製

年報電子檔案查詢網址：<http://www.kinko-optical.com>

公開資訊觀測站網址：<http://mops.twse.com.tw>

一、本公司發言人、代理發言人姓名、職稱、聯絡電話及電子郵件信箱：

發言人：

姓名：林炳麟

職稱：董事長特別助理

電話：(04)2659-5985

電子郵件信箱：linpinglin@kinko-optical.com

代理發言人：

姓名：賴英方

職稱：營業一處協理

電話：(02)2659-5985

電子郵件信箱：mickey@kinko-optical.com

二、總公司、分公司、工廠之地址及電話：

總公司：台中市梧棲區向上路九段562巷91號

電話：(04)2630-5679

分公司：台中市梧棲區經一路32號

電話：(04)2659-5985

三、股票過戶機構之名稱、地址、網址及電話

名稱：福邦證券股份有限公司

地址：台北市中正區忠孝西路一段6號6樓

網址：www.gfortune.com.tw

電話：(02)2371-1658

四、最近年度財務報告簽證會計師姓名、事務所名稱、地址、網址及電話：

會計師姓名：蘇定堅、曾棟鋆

事務所名稱：勤業眾信聯合會計師事務所

地址：台北市信義區松仁路100號20樓

網址：www.deloitte.com.tw

電話：(02) 2725-9988

五、海外有價證券掛牌買賣之交易場所名稱及查詢方式：無

六、公司網址：www.kinko-optical.com

目 錄

	頁次
壹、致股東報告書.....	1
貳、公司簡介.....	6
一、設立日期.....	6
二、公司沿革.....	6
參、公司治理報告.....	9
一、組織系統.....	9
二、董事、監察人、總經理、副總經理、協理、各部門及分支機構主管資料.....	12
三、最近年度支付董事、監察人、總經理及副總經理之酬金.....	21
四、公司治理運作情形.....	25
五、會計師公費資訊.....	46
六、更換會計師資訊.....	47
七、公司之董事長、總經理、負責財務或會計事務之經理人，最近一年內曾任職於簽證會計師所屬事務所或其關係企業者.....	48
八、最近年度及截至年報刊印日止，董事、監察人、經理人及持股比例超過百分之十之股東股權移轉或股權質押變動情形.....	48
九、持股比例占前十名之股東，其相互間之關係資料.....	49
十、公司、公司之董事、監察人、經理人及公司直接或間接控制之事業對同一轉投資事業之持股數，並合併計算綜合持股比例.....	49
肆、募資情形.....	50
一、公司資本及股份.....	50
二、公司債辦理情形.....	55
三、特別股辦理情形.....	56
四、海外存託憑證辦理情形.....	56
五、員工認股權憑證辦理情形.....	56
六、限制員工權利新股辦理情形.....	58
七、併購或受讓他公司股份發行新股辦理情形.....	58
八、資金運用計劃執行情形.....	58
伍、營運概況.....	59
一、業務內容.....	59
二、市場及產銷概況.....	63
三、從業員工最近二年度人數、平均服務年資、平均年齡及學歷分布比率.....	69
四、環保支出資訊.....	69
五、勞資關係.....	69
六、重要契約.....	71

陸、財務概況.....	72
一、簡明資產負債表及綜合損益表-國際財務報導準則.....	72
二、最近五年度財務分析.....	76
三、最近五年度簽證會計師姓名及查核意見.....	78
四、監察人審查報告.....	79
五、最近年度財務報表.....	80
六、最近年度經會計師查核簽證之母子公司合併財務報表.....	154
七、公司及其關係企業最近年度及截止年報刊印日止，如有發生財務週轉困難情事，應列明其對公司財務狀況之影響.....	216
柒、財務狀況及財務績效之檢討分析與風險事項.....	217
一、財務狀況及財務績效之檢討與分析.....	217
二、財務績效比較分析表.....	217
三、現金流量檢討與分析.....	218
四、最近年度重大資本支出對財務業務之影響.....	218
五、最近年度轉投資政策、其獲利或虧損之主要原因、改善計劃及未來一年投資計劃.....	218
六、風險管理及評估.....	219
七、其他重要事項.....	222
捌、特別記載事項.....	223
一、關係企業相關資料.....	223
二、最近年度及截至年報刊印日止，私募有價證券辦理情形，應揭露股東會或董事會通過日期與數額、價格訂定之依據及合理性、特定人選擇之方式及辦理私募之必要理由、私募對象、資格條件、認購數量、與公司關係、參與公司經營情形、實際認購（或轉換）價格、實際認購（或轉換）價格與參考價格差異、辦理私募對股東權益影響、自股款或價款收足後迄資金運用計畫完成，私募有價證券之資金運用情形、計畫執行進度及計畫效益顯現情形.....	224
三、最近年度及截至年報刊印日止，子公司持有或處分本公司股票情形.....	224
四、其他必要補充說明事項.....	224
五、最近年度及截至年報刊印日止，如發生「公開發行公司年報應行記載事項準則」第三十六條第二項第二款所定對股東權益或證券價格有重大影響之事項應逐項載明.....	224

壹、致股東報告書

各位股東大家好：

110年隨著疫苗的問世及普及，大幅地降低了COVID-19的死亡率與重症率，病菌的變種也加速了傳染的速度及染疫率，全球經濟/民生等仍持續受到此疫情的影響，世界各國除持續觀察疫情變化外，從居家隔離、到封城停工、封鎖邊境、甚至港口貨櫃停滯狀況也常有所聞，這些要因造成了對整體生產供應鏈的衝擊及供需的不平衡，進而帶動了物價上漲，加上世界工廠的中國大陸因擔心染疫率高會拖垮其醫療系統，仍堅持清零政策，更是加深了整個亞洲經濟緩慢復甦，導致全球經濟回升步伐緩慢，路途更加坎坷。

在進入了COVID-19疫苗廣泛的施打下的111年，雖說疫情已有緩解控制與歐美各國邊境紛紛實施解封露出了一道曙光。但在此同時，中美之間的貿易戰火仍未平息、半導體晶片的供需不平衡、水電資源的缺乏、加上俄烏戰爭爆發...這些外在環境要因的變化加入之下，我們仍須保持警戒小心、如履薄冰，並審慎執行重要營運策略。期望111年度有豐碩成果。以下茲就110年度營運成果及111年度營業計劃簡要報告如下：

一、110年度營業結果

(一) 營業計劃實施成果

110年度營業收入淨額3,613,661仟元較109年度2,979,162仟元增加21.30%，稅後淨損為150,464仟元，每股稅後虧損為0.91元。

單位：新台幣仟元；%

項目 \ 年度	110年度	109年度	增減率(%)
營業收入淨額	3,613,661	2,979,162	21.30%
營業毛利(註)	201,584	121,402	66.05%
營業費用	423,047	364,044	16.21%
營業淨利(損)	(221,463)	(213,036)	3.96%
稅前淨利(損)	(217,615)	(213,900)	1.74%
本年度淨利(損)	(150,464)	(216,792)	-30.60%
每股盈餘(虧損)(元)	(0.91)	(1.33)	-31.58%

註：係扣除聯屬公司間未(已)實現利益後之已實現銷貨毛利

(二) 預算執行情形

不適用，本公司110年度未公開財務預測。

(三) 財務收支情形

單位:新台幣/仟元

項目	110年合併	110年個體	109年合併	109年個體
期初現金餘額	266,583	111,900	256,391	172,750
營業活動淨現金流入(出)	(247,688)	(641,362)	49,596	(215,947)
投資活動之淨現金流入(出)	132,696	491,879	(291,956)	(99,549)
籌資活動淨現金流入(出)	165,135	164,918	254,646	254,646
期末現金餘額	203,076	127,335	266,583	111,900

(四) 獲利能力分析

單位：%

項目	110年合併	110年個體	109年合併	109年個體
資產報酬率(%)	(3.11)	(2.72)	(4.67)	(3.66)
股東權益報酬率(%)	(4.87)	(4.87)	(6.98)	(6.98)
占實收資本比率(%)	營業利益	(12.72)	(13.06)	(11.34)
	稅前純益	(12.50)	(13.11)	(13.32)
純益率(%)	(4.16)	(7.76)	(7.28)	(12.71)
每股盈餘(虧損/元)	(0.91)	(0.91)	(1.33)	(1.33)

(五) 研究發展狀況

1.最近二年度研發費用（含佔營業收入淨額之比例）

單位：新台幣仟元；%

項目/年度	110年度	109年度
研發費用（A）	133,530	123,106
營業收入淨額（B）	3,613,661	2,979,162
占營業收入淨額比例（A/B）	3.70%	4.13%

2.最近二年度研發成果

年度	研發成果	
110年度	潛望式鏡頭 手機微小型鏡頭 機械視覺鏡頭 3D傳感鏡頭 臉部辨識鏡頭 掃地機器人鏡頭 倉儲機器人鏡頭 AR/VR鏡頭	特殊檢測鏡頭 IOT應用鏡頭 門鈴監控鏡頭 監控廣角鏡頭 車載環景鏡頭 車載鏡頭(量產導入) ADAS鏡頭 Lidar 鏡頭
109年度	3D傳感鏡頭 掃地機器人鏡頭 倉儲機器人鏡頭 AR/VR鏡頭 特殊檢測鏡頭	IOT應用鏡頭 門鈴監控鏡頭 監控廣角鏡頭 車載環景鏡頭 車載鏡頭(量產導入)

3.未來研發策略

- (1) 中階至前瞻應用領域之鏡頭研發，手機/車載/ Lidar 鏡頭/AR&VR/ADAS/監控/紅外線熱成像/物聯網用鏡頭/廣角鏡頭/傳感鏡頭/高階投影機...等，持續擴增產品多面向開發。
- (2) 持續深化重要品牌客戶技術需求，擴大爭取開發案件導入。
- (3) 針對手機市場需求重點經營，技術發展著重於大光圈、高階、多枚應用技術面。
- (4) 與系統廠資源整合、技術合作，掌握市場最前端發展方向，開發新應用領域、創造新產品價值。
- (5) 深化IOT、監控鏡頭品質，爭取銷售數頂尖客戶群，提升市占比。
- (6) 持續耕耘車載鏡頭多方應用層面的關鍵技術開發，車載自駕車、ADAS先進輔助駕駛系統鏡頭...等應用。
- (7) 藉模擬分析軟體於設計開發初期階段，進行設計檢證、設計問題排除、輔助設計優化、對應客戶技術議題即時解決，達有效縮短開發時程、減低開發成本及爭取客戶認同之成效。
- (8) 深化專利布局，有效管控公司技術力及核心資源，厚實今國市場競爭性。
- (9) 資源有效整合縮短產品開發週期，品質達垂直爬升、0學習曲線、開發生產無縫接軌，並秉持Design for manufacturing達到最高效益。
- (10) 致力光學鏡頭技術發展，落實高規格挑戰、高技術力、築高技術力、高品質要求，創造今國核心價值。

二、111 年度營業計畫概要：

(一) 經營方針

1. 為地球綠色環境、人類文明、生命安全、社會責任積極貢獻一份力量。
2. 成為影像產品設計/ 開發 / 製造的一流企業、全球的聞名前端光學廠。
3. 強化創新、品質、速度、客戶滿意度之核心價值。
4. 提供優良的創新/ 安全舒適的工作環境，強固卓越企業文化、員工分享經營成果。

(二) 預期銷售數量及其依據

不適用，本公司 111 年度未公開財務預測。

(三) 重要之產銷研政策

1. 掌握全球產業趨勢與脈動，因應公司強項技能來調整產品結構，強化今國混合鏡頭優勢，研發遠紅外線鏡頭新產品技術並生產高附加價值之產品。
2. 結合公司內部光學、機構設計能力與玻璃、塑膠、模造鏡片、模具的生產優勢，研發遊戲機鏡頭、3D人臉辨識用鏡頭、遠紅外線熱成像鏡頭、汽車先進輔助駕駛系統(ADAS)用鏡頭、物聯網用鏡頭、感測鏡頭、視訊會議鏡頭、居家安全、道路監控所需的安防鏡頭；生物辨識用鏡頭；VR/AR/MR產品所需光學產品、機器視覺鏡頭、利基型投影機鏡頭等。
3. 持續推動生產變革、改善提案制度、消除浪費、降低成本、提升獲利。
4. 持續招募擴大營運及研發部門，廣納賢能之士並提升人員解決問題能力、透過不斷地省思與持續改善來強化管理、研發、銷售之能力，以及構築永續經營之體質。
5. 與國際品牌大廠合作開發新產品，創造雙贏的局面，爭取高附加價值且壽命長的大訂單，延續營收不斷地成長。

三、未來公司發展策略

(一) 短期發展計劃

本公司不斷的創新與研發新技術並改善製程，提高生產良率，降低成本，提升市場競爭力，期許在光學影像產品上，走在產品應用的前端，短期業務發展計劃如下：

1. 提升高附加價值混合鏡頭訂單比例。
2. 調整產品結構，生產高附加價值之產品。開發遊戲機/車載/安防監控/遠紅外熱成像鏡頭/物聯網/投影機/VR/AR/MR產品所需光學產品/3D生物辨識鏡頭等相關鏡頭產品。
3. 從設計源頭進行設計創新及改善，提升良率與製造性及降低成本，提升毛利率。
4. 加深兩岸三地的合作，縮短製造流程(包含調料~製造~出貨)。
5. 加速自動化及有效運用共享集團資源。

(二) 中、長期規劃目標

開發未來新應用產品及提高混合式鏡頭的市占率，為本公司未來發展首要目標。

1. 持續開發新製程技術 / 新產品應用，以拓展新客源。
2. 持續申請新發明/技術/新製程專利，確保智慧財產權。
3. 深耕歐美日/大陸 /新興市場等客戶開發與合作，尋找合作策略夥伴共同開發新運用產品，確保高附加價值市場。

四、外部競爭環境、法規環境及總體經濟環境之影響

(一) 外部競爭環境之影響

110年隨著Covid-19疫情蔓延，各國人人自危、封鎖邊境，公司也紛紛實施居家上班。也因此居家需求的“宅經濟”一時盛行。舉凡視訊會議設備、IP CAM、遊戲機、可視門鈴...等產品需求皆有大增，然而也因半導體IC缺料，抑制了部分的成長。今國在配合歐美大廠利用自身物聯網混合鏡頭的開發經驗優勢、生產產能優勢，利用此機會滿足客戶需求的同時，也贏得了客戶對今國的危機對應及品質信賴感。

另紅外熱像儀能夠將探測到的熱量精確量化或測量，不僅能夠觀察熱圖像，還能夠對發熱的故障區域進行準確識別和分析，主要可應用在監控、車載、醫療、電力、鋼鐵、化工及環境監測，運用範圍廣泛，這也讓今國多年來深耕的熱成像鏡頭出貨量節節攀升。

汽車上配備的鏡頭數量越來越多，由早期的倒車取像一顆，增加到了需求環視系統、車道偏移系統、前方路況辨識、駕駛人監控、取代後照鏡需求...且隨著人們對於安全的需求，車廠逐漸將鏡頭列為標準配備。再加上近年電動車市場的崛起，需求更多的鏡頭。長時間在各種嚴苛環境下仍能維持鏡頭品質是車載鏡頭的最基本需求。先進輔助駕駛系統(ADAS)需求的鏡頭更是嚴苛。今國光學多年來跟國際汽車電子零件車載客戶配合，擁有豐富的產品設計及生產經驗，再加上擁有玻璃、塑膠、模造玻璃、模具的自有產線，將設計與製造全部掌握在內部。今國在車載市場的占有率已經開始嶄露頭角，市占率正逐步的在攀升中。

進入5G時代，萬物皆聯網。同時AI人工智慧興起，今國根據歐美大客戶需求進行各種物聯網鏡頭、3D感測鏡頭、人臉辨識鏡頭的開發。

在玻璃鏡頭、鏡片的領域，今國為世界上少數可大量生產單眼數位相機用高品質鏡片的玻璃鏡片代工廠外。同時，亦有高階安防鏡頭、機器視覺鏡頭、投影機鏡頭、客製化鏡頭...等，不斷推出新機種。

未來將持續開發高性能、高附加價值之光學產品，同時選用符合環保需求的材質與製程，以低成本而高品質來回饋社會及客戶，並為地球環境盡心盡力。

(二) 公司受法規環境之影響

隨著貿易無國界之分，各國陸續制定與時俱進法規，本公司亦適時適地掌握所有與本身經營相關法令及其變動，並依內控制度評估公司整合法令規定進行營運及實施策略調整。

(三) 總體經濟環境之影響

110年受到Covid-19疫情全球大流行、各國的經濟都受到重創。中美貿易戰火尚未平息，再加上近來的俄烏戰爭影響到石油價格急速攀升及海運受創等等這些都影響到全球整體經濟。在這險峻環境下，本公司秉持以審慎小心及兢兢業業的態度，除專注鞏固基礎業務與產品外，亦繼續強化產銷研管理，開發新客戶/新產品，實施生產革新，並持續開發高性能、高附加價值之產品，以維繫業務拓展及積極開發新產品市場。

期望這些經營方針及計劃能夠提升公司的競爭力，讓股東、客戶及員工，共享未來的經營成果。最後，再次感謝各位股東長期以來的支持與信賴，並祝各位身體健康，萬事如意。

今國光學工業股份有限公司



董事長：陳慶棋



經理人：周樑昌



會計主管：黃莞婷



貳、公司簡介

一、設立日期：69年6月19日

二、公司沿革：

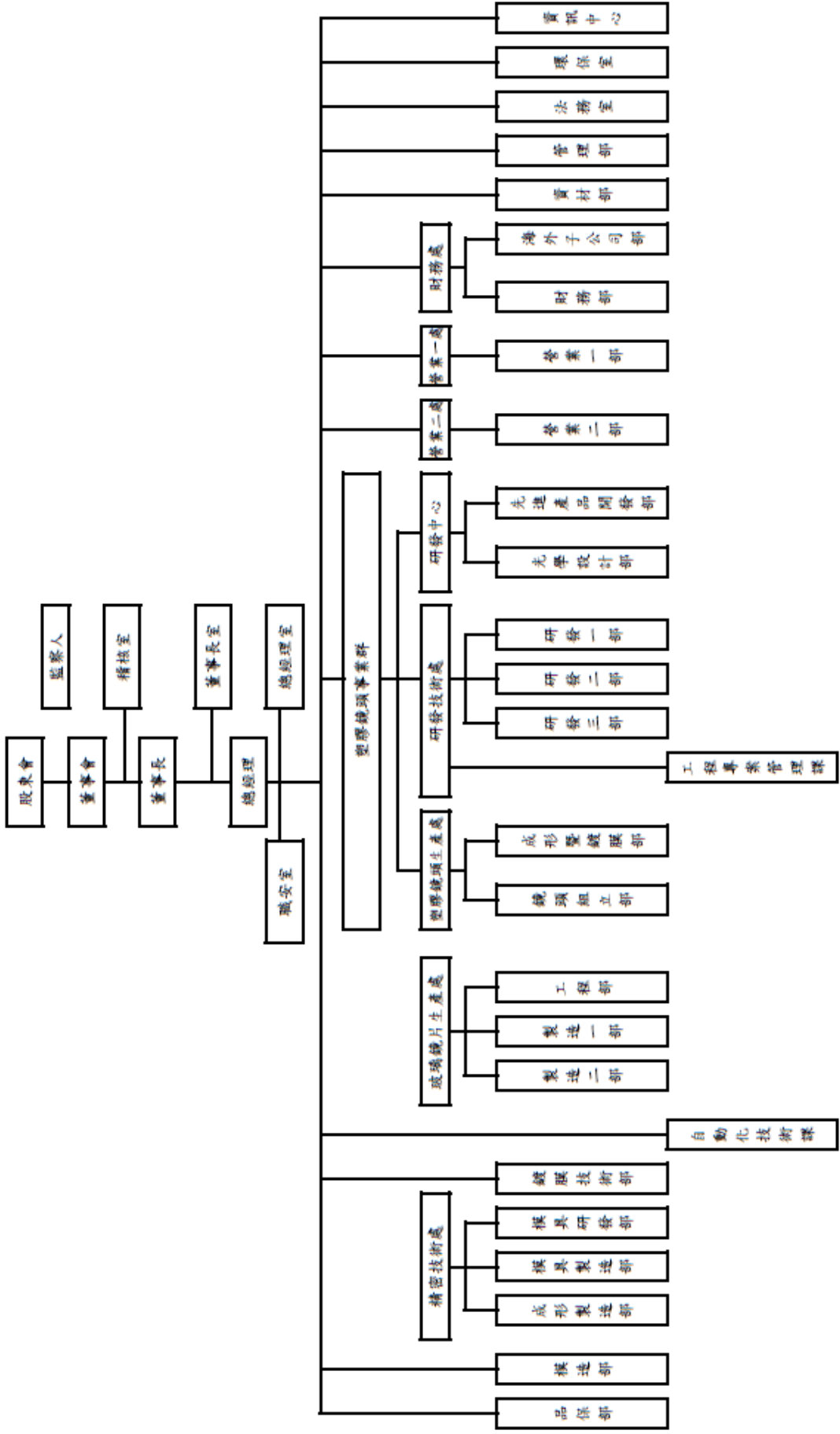
民國 69 年	-成立於台中縣梧棲鎮草湳里
民國 72 年	-投入生產相機鏡頭領域
民國 81 年	-投資大陸佛山華國公司
民國 84 年	-與 TAMRON(日本騰龍)合作進入交換鏡頭領域
民國 85 年	-新廠落成於梧棲關聯工業區第二期
民國 86 年	-國內首先開發完成 35 萬畫素 CCD 數位相機鏡頭 -單機種 35mm~70mm2 倍 Zoom 鏡頭生產超過 50 萬組
民國 87 年	-通過ISO9002 認證 -國內首先開發完成 APS 相機 30~60mm2 倍Zoom 鏡頭 -開發完成 300dpi、600dpi 掃描器鏡頭 -開發完成 81 萬畫素 CCD 數位相機鏡頭 -現金增資 6,000 萬元，實收資本額達 11,000 萬元
民國 88 年	-與 Fuji(日本富士)合作生產 DVD 讀取頭光學鏡片 -開發完成 35~70mm2 倍 Zoom 鏡頭由 6G1P 3G2P -國內首先開發完成 135 單焦點短焦 Bf：22.0 鏡頭(3G、1G2P) -數位式相機鏡頭鏡片正式量產，並積極開發掃描器、條碼機等光學鏡片 -現金增資 4,000 萬元，實收資本額達 15,000 萬元
民國 89 年	-國內首先開發完成 2G2P35 萬畫素 CMOS 鏡頭 -開發完成 3G2P28~56mm2 倍Zoom 廣角鏡頭 -現金增資 4,800 萬元，實收資本額達 19,800 萬元
民國 90 年	-新廠增建 3F -證期會核准股票公開發行 -大陸佛山華國城西新廠完工 -開發完成 2G2P35~70mm、32~56mmZoom 鏡頭 -開發完成 28~70mm2.4 倍 Zoom 鏡頭 -開發完成 0.9'、0.7'LCOS 液晶投影機鏡頭 -國內首先開發完成 135 單焦點短焦 Bf：19.5 鏡頭 -現金增資 5,400 萬元，實收資本額達 25,200 萬元 -引進工研院液晶投影機顯示系統光學鍍膜元件技術 -開發完成 0.88'背投 TV 鏡頭 -現金增資 5,400 萬元，盈餘轉增資 7,800 萬元，實收資本額達 33,000 萬元
民國 91 年	-4 月10 日向 OTC 申請興櫃股票交易，4 月19 日掛牌 -4 月 15 日 0.7" DLPzoomlens 開發成功 -盈餘轉增資 10,400 萬元，實收資本額達 43,400 萬元 -向OTC 提出上櫃申請，12 月 30 日掛牌上櫃
民國 92 年	-9 月盈餘轉增資 13,720 萬元，實收資本額達 57,120 萬元 -12 月海外無擔保可轉換公司債轉換增資 1,111 萬元，實收資本額達 58,231 萬元 -開發完成300萬畫素1/2"CMOS鏡頭 -開發完成300萬畫素1/2.5"CCD模組鏡頭 -開發完成400萬畫素1/2.5"CCD模組鏡頭 -開發完成 0.7" DLP 投影機變焦鏡頭

	-開發完成 0.55”背投 TV 定焦鏡頭 -引進日本技術成立模造部
民國 93 年	-5 月盈餘轉增資 19,011 萬元，實收資本額達 77,681 萬元 -8月向 SEC 申請上市股票交易，11 月 8 日掛牌
民國 94 年	-9 月盈餘轉增資 25,686 萬元，海外無擔保可轉換公司債轉換增資 3,128 萬元實收資本額達 106,495 萬元 -12 月 22 日發行第二次海外無擔保可轉換公司債 -開發完成 0.95”DLP 背投電視牆鏡頭 -開發完成 0.44”DLPL 型背投 TV 鏡頭 -開發完成 600 萬畫素 1/2.5”CCDLENS(1G3P) -開發完成 500 萬畫素 1/2.5”CCDLENS(2G2P) -開發完成 500 萬畫素 1/2.5”CCDLENS(3MG3G) -開發完成 0.7”DLP 定焦鏡頭
民國 95 年	-開發完成 200萬畫素1/4”LENS(1G3P/3P) -開發完成35萬畫素1/5”LENS(2P) -開發完成 600dpiA3 掃瞄器鏡頭
民國 96 年	-開發完成 300 萬畫素 1/3.2”LENS(1G3P) -開發完成 X20CCTVZoomLens -盈餘轉增資及員工股票紅利 22,060 仟元，實收資本 1,219,567 仟元 -轉投資今基投資(股)公司及今強投資(股)公司各 1,000 仟元
民國 97 年	-轉投資今基投資(股)公司 69,000 仟元 -盈餘轉增資及員工股票紅利 24,730 仟元，實收資本 1,244,297 仟元
民國 98 年	-新增投資正國光學香港有限公司 16,925 仟元 -新增投資今晶光學科技有限公司 16,602 仟元 -3月 10 日發行第一次國內無擔保可轉換公司債 -開發完成內視鏡Lens、Relaylens、3P2GIPCAMLens、MP3M/5M4PLens -開發完成NB2M3PLens、Mouselensx4、3PIPCAMLens、DSC10Mlens -開發完成 5GProjectorLens、3PNBLens、2P 光學觸控 lens
民國 99 年	-現金增資180,000仟元，實收資本額達1,641,277仟元 -新增投資正國光學香港有限公司 80,466 仟元 -註銷庫藏股1,552仟元，實收資本額降至1,625,757仟元 -開發完成投影機照明鏡頭、條碼鏡頭、MPEDOFIens、微型投影鏡頭組 -開發完成MP4P8Mlens、DSC10Mlens、觸控滑鼠 lens、觸控 lens
民國 100年	-500萬/800萬畫素手機相機鏡頭、家庭劇院投影機鏡頭、1400 萬畫素數位相機鏡頭、微投影機鏡頭、2D 條碼機鏡頭、車載鏡頭、監控鏡頭、185°超廣角鏡頭 -台中港廠 B 館動土
民國 101年	-500萬/800萬畫素手機相機鏡頭、HD/FullHDNB視訊鏡頭、大型投影機鏡頭、遠端監控鏡頭、車載鏡頭、遊戲機鏡頭 -提高塑膠月生產量為 5 佰萬 pcs
民國 102年	-經金管會核准發行員工認股權憑證 1,000,000 股 -台中港廠 B 館落成啟用 -SONYPS4 遊戲機鏡頭量產出貨
民國 103年	-成立精密技術處
民國 104 年	-通過/獲頒TIPS 認證/證書
民國 105 年	-通過 TS16949 認證 /證書 -台中市研發技術處辦公室啟用
民國 106 年	-開發完成 1300 萬畫素窄邊框手機前置鏡頭

	<ul style="list-style-type: none"> -開發完成結構光鏡頭 -開發完成融合式光學變焦鏡頭 -6P 手機鏡頭量產
民國 107 年	<ul style="list-style-type: none"> -開發完成 1600/2100 萬畫素手機鏡頭 -開發完成手機雙鏡頭 -開發完成 3D 傳感鏡頭 -開發完成IOT物聯網應用鏡頭(智能居家、機器人、AI等新應用) -開發完成監控廣角鏡頭 -開發完成車載廣角鏡頭 -開發完成車載環景鏡頭 -開發完成高階投影機鏡頭 -處份大陸子公司今華光學(蘇州)有限公司 100%股權 -經金管會核准發行員工認股權憑證 2,218,750 股
民國 108 年	<ul style="list-style-type: none"> -開發完成臉部辨識鏡頭 -開發完成掃地機器人鏡頭 -開發完成倉儲機器人鏡頭 -開發完成 AR/VR 鏡頭 -開發完成特殊檢測鏡頭 -開發完成門鈴監控鏡頭 -車載鏡頭量產導入 -子公司今晶光學科技公司及新加坡華國光學公司完成清算
民國 109 年	<ul style="list-style-type: none"> -通過IATF 16949(車載鏡頭)認證 -開發完成新世代遊戲機鏡頭 -紅外線鏡頭量產導入 -申請經濟部研發固本專案計畫業經核准
民國 110 年	<ul style="list-style-type: none"> -SA8000 企業社會責任輔導中,預計 111 年取得認證 -歐美汽車電子廠客戶的車載環景鏡頭及倒車影像鏡頭量產 -北美智慧影音秘書Camera產品量產 -北美IOT 智慧門鈴與監控camera 產品量產

參、公司治理報告

一、組織系統： (一) 組織結構：



(二) 各主要部門所營業務：

部 門	職 掌 業 務
董事長室	規劃及推動公司經營計畫及程序之控管。承董事長之命令執行職務，協助董事長協調各部門及制度或專案之規劃與推行。
總經理室	承總經理之命令執行職務，協助總經理協調各部門及制度或專案之規劃與推行。
稽核室	內部稽核計畫之擬定、執行、回報及改善事項之追蹤。
職安室	1.擬訂及推動職業安全衛生管理事項，並指導有關部門實施。 2.執行職業災害之認定、統計分析及管理。 3.規劃及辦理健康管理、職業病預防及健康促進。 4.建立職業安全稽核程序，實施職業安全衛生稽核，以確保各項作業程序有效運作及持續改善。
環保室	1.環保管理系統之執行與管理。 2.環保法規鑑定與執行。 3.環保防制設備操作與維護。
法務室	1.專利權或其他智財權之調查研究及申請事項處理。 2.智慧財產權管理系統維護及專利提報。
財務處	1.綜理公司財務、資金調配、預算分析及報告，以及會計、成本、稅務等事宜。 2.投資管理海外子公司相關事宜。
資訊中心	各項作業系統、系統流程及操作手冊之編訂和系統程式之更新、維護及存檔與機房安全、整潔及各種機件正常功能之維護。
管理部	掌理人事、印信、文書、庶務、運輸、警衛、資產管理、職工福利、勞工安全衛生管理事項及緊急危機事項處理。
營業一處	歐美日及台灣非手機用鏡頭 掌理市場調查、產品行銷、宣傳、收款及售後服務等項目。
營業二處	中國大陸及台灣手機用鏡頭 掌理市場調查、產品行銷、宣傳、收款及售後服務等項目。
資材部	1.負責國內、外原物料、材料、零件之詢價、採構及進口結匯、報關有關事項，工廠機器設備及附件、五金、工具、電氣零件及器材、成品零件等之詢價、採購事項以及工具、治具、模具、消耗性(一般性)耗料之檢驗、入庫、領發與登記管理。 2.依據公司經營計畫、市場銷售預測、業務訂單及工廠生產能力，制定標準工時、各類生產計劃和統籌生產事項，據以擬定生產單位之生產計劃表及製造流程進度表交各單位參照依行，並對生產進度進行追蹤、查核與協調。
研發技術處	掌理公司新產品之研究開發、產品功能改良及有關技術資料之蒐集、建立與管理並予製造部技術上之支援事項。
玻璃鏡片生產處	各式光學鏡片生產。
品保部	產品品質保障與管理、實施進料、生產、成品品質檢驗。
精密技術處	精密模具設計與開發、黑件生產。
模造部	依據生產計畫進行模造玻璃鏡片之生產製造業務、模仁加工業務、所有模造玻璃鏡片相關生產技術開發業務。
塑膠鏡頭生產處	各式光學元件、鏡頭生產。
鍍膜技術部	新技術導入：新製程、新設備的技術導入。

部 門	職 掌 業 務
自動化技術課	協助各工程導入自動化，減少人員問題產生的生產變異；技術資料收集彙整，提升效率/降低不良率/品質穩定並開發與自製自動化設備和機電整合。
工程專案管理課	<ol style="list-style-type: none"> 1.與客戶進行光學設計/機構設計/製程等技術檢討。 2.專案日程排定與管理-涵蓋整體大日程及細部展開日程。 3.外部專案會議主持-涵蓋客戶來訪稽核對應及定期/不定期con-call。 4.內部專案協調會議-資源調度及各部門議題解決等開發階段品質/尺寸等客訴失效報告及追蹤。
研發中心	<ol style="list-style-type: none"> 1.因應科技潮，先進產品規劃與執行。 2.負責先進產品研究、設計與開發，相關技術資料蒐集。

二、董事、監察人、總經理、副總經理、協理、各部門及分支機構主管資料：

(一) 董事、監察人資料：

111年4月19日

職稱	國籍或註冊地	姓名	性別年齡	選(卸)任日期	任期	初次選任日期	選任時持有股份		現在持有股數		配偶、未成年子女現在持有股份		利用他人名義持有股份		主要經(學)歷	目前兼任本公司及其他公司之職務	職稱	姓名	關係	
							股數	持股份比	股數	持股份比	股數	持股份比	股數	持股份比						股數
董事長	中華民國	陳慶棋	男 66-75歲	108.6.18	3年	90.5.15	8,208,309	5.03	8,623,385	4.95	5,052,808	2.90	0	0	台中高工 今國光學工業股份有限公司董事長	佛山華國光學器材有限公司董事長 正國光學香港有限公司董事長	董事 監察人 董事	陳義方 陳慶福 陳錦明	父子 兄弟 叔姪	
副董事長	中華民國	周樑成	男 66-75歲	108.6.18	3年	90.5.15	3,361,319	2.06	3,102,843	1.78	2,677,753	1.54	0	0	逢甲大學 今國光學工業股份有限公司副董事長 正國光學香港有限公司董事 佛山華國光學器材有限公司董事	無	董事 董事 監察人	周樑昌 周碧卿 張春美	兄弟 姊弟 叔姪	
董事	中華民國	周樑昌	男 66-75歲	108.6.18	3年	90.5.15	3,125,900	1.92	2,786,059	1.60	1,208,583	0.69	0	0	僑光科技大學	今國光學工業股份有限公司總經理 佛山華國光學器材有限公司董事	副董事長 董事 監察人	周樑成 周碧卿 張春美	兄弟 姊弟 叔姪	
董事	中華民國	周碧卿	女 66-75歲	108.6.18	3年	90.5.15	2,363,217	1.45	2,257,214	1.30	788,572	0.45	0	0	彰化高商	今國光學工業股份有限公司財務處 協理	副董事長 董事 監察人	周樑成 周樑昌 張春美	姊弟 姊弟 姊弟	
董事	中華民國	陳義方	男 36-45歲	108.6.18	3年	96.6.15	849,726	0.52	903,694	0.52	0	0	0	0	逢甲大學碩士	今國光學工業股份有限公司光學設計協理	董事長 監察人 董事	陳慶棋 陳慶福 陳錦明	父子 叔姪 堂兄弟	
董事	中華民國	陳錦明	男 46-55歲	108.6.18	3年	105.6.13	806,068	0.49	1,046,829	0.60	0	0	0	0	南亞工專	無	董事長 監察人 董事	陳慶棋 陳慶福 陳慶方	叔姪 叔姪 堂兄弟	
董事	中華民國	王基楚	男 56-65歲	108.6.18	3年	105.6.13	1,761,923	1.08	2,258,991	1.30	255,627	0.15	0	0	大甲高工	雅米科技股份有限公司監察人 巧匠設計顧問有限公司負責人	無	無	無	無
獨立董事	中華民國	陳文弘	男 66-75歲	108.6.18	3年	91.6.21	63,581	0.04	63,581	0.04	0	0	0	0	清水高中 洽發企業經理	無	無	無	無	無
獨立董事	中華民國	尤惠民	男 56-65歲	108.6.18	3年	105.6.13	210	0	210	0	0	0	0	0	義守大學碩士 聯一光電股份有限公司監察人 聯立投資股份有限公司監察人	台灣日研精工股份有限公司董事長 聯宏投資股份有限公司監察人	無	無	無	無
監察人	中華民國	陳慶福	男 66-75歲	108.6.18	3年	90.5.15	6,673,627	4.09	7,011,098	4.02	1,524,653	0.88	0	0	逢甲大學	佛山華國光學器材有限公司董事	董事長 董事 董事	陳慶棋 陳義方 陳錦明	兄弟 叔姪 叔姪	
監察人	中華民國	張春美	女 56-65歲	108.6.18	3年	99.6.18	86,000	0.05	90,348	0.05	118,714	0.07	0	0	強恕高中 秋丞鞋業財務副理	無	副董事長 董事 董事	周樑成 周樑昌 周碧卿	叔姪 叔姪 叔姪	
監察人	中華民國	陳福健	男 66-75歲	108.6.18	3年	91.6.21	3,364	0.00	3,364	0	0	0	0	0	僑光商專 寶成工業財務部副理	無	無	無	無	無

註：董事周樑成於110年11月22日辭任。

(二)、法人股東之主要股東

111年4月19日

法人股東名稱	法人股東之主要股東
無	無

(三)、主要股東為法人者其主要股東

111年4月19日

法人名稱	法人之主要股東
無	無

(四)、董事及監察人資料：

一、董事及監察人專業資格及獨立董事獨立性資訊揭露：

條件	專業資格與經驗(註1)	獨立性情形(註2)	兼任其他公開發行公司獨立董事家數
姓名 董事長 陳慶棋	現任本公司董事長，具備商業、財務及公司業務所須之工作經驗，致力於光學元件、光學鏡頭專業製造相關領域40年，秉持著根留台灣、放眼國際的一貫理念下，領導公司向永續經營，且無公司法第30條各款情事。	<p>(1)非與本公司之董事席次或有表決權之股份超過半數係由同一人控制之他公司董事、監察人或受僱人。</p> <p>(2)非與本公司之董事長、總經理或相當職務者互為同一人或配偶之他公司或機構之董事(理事)、監察人(監事)或受僱人。</p> <p>(3)非與本公司有財務或業務往來之特定公司或機構之董事(理事)、監察人(監事)、經理人或持股5%以上股東。</p> <p>(4)非為本公司或關係企業提供審計或最近二年取得報酬之商務、財務、法務、會計等相關服務之專業人士、獨資、合夥、公司或機構之企業主、合夥人、董事(理事)、監察人(監事)、經理人及其配偶。</p> <p>(5)未有公司法第27條規定以政府、法人或其代表人當選。</p>	無
董事 周樑成	畢業於逢甲大學，曾擔任本公司副董事長、正國光學香港有限公司董事、佛山華國光學器材有限公司董事兼總經理，具備商業、財務及公司業務所須之經驗，且無公司法第30條各款情事。	<p>(1)非直接持有本公司已發行股份總數5%以上、持股前五名或依公司法第27條第1項或第2項指派代表人擔任公司董事或監察人之法人股東之董事、監察人或受僱人。</p> <p>(2)非與本公司之董事席次或有表決權之股份超過半數係由同一人控制之他公司董事、監察人或受僱人。</p> <p>(3)非與本公司之董事長、總經理或相當職務者互為同一人或配偶之他公司或機構之董事(理事)、監察人(監事)或受僱人。</p> <p>(4)非與本公司有財務或業務往來之特定公司或機構之董事(理事)、監察人(監事)、經理人或持股5%以上股東。</p> <p>(5)非為本公司或關係企業提供審計或最近二年取得報酬之商務、財務、法務、會計等相關服務之專業人士、獨資、合夥、公司或機構之企業主、合夥人、董事(理事)、監察人(監事)、經理人及其配偶。</p> <p>(6)未有公司法第27條規定以政府、法人或其代表人當選。</p>	無

條件	專業資格與經驗(註1)	獨立性情形(註2)	兼任其他公開發行公司獨立董家數
姓名 董事 周樑昌	畢業於僑光科技大學，目前兼任佛山華國光學器材有限公司董事，具備商業、財務、會計或公司業務所須之工作經驗，擁有營運判斷、經營管理、危機處理、產業知識能力，且無公司法第30條各款情事。	(1)非直接持有本公司已發行股份總數5%以上、持股前五名或依公司法第27條第1項或第2項指派代表人擔任公司董事或監察人之法人股東之董事、監察人或受僱人。 (2)非與本公司之董事席次或有表決權之股份超過半數係由同一人控制之他公司董事、監察人或受僱人。 (3)非與本公司之董事長、總經理或相當職務者互為同一人或配偶之他公司或機構之董事(理事)、監察人(監事)或受僱人。 (4)非與本公司有財務或業務往來之特定公司或機構之董事(理事)、監察人(監事)、經理人或持股5%以上股東。 (5)非為本公司或關係企業提供審計或最近二年取得報酬之商務、財務、會計等相關服務之專業人士、獨資、合夥、公司或機構之企業主、合夥人、董事(理事)、監察人(監事)、經理人及其配偶。 (6)未有公司法第27條規定以政府、法人或其代表人當選。	無
董事 周碧卿	目前擔任本公司財務、會計主管，專精於企業財務金融及會計事務，對產業具豐富規劃經驗，具備商業、財務、會計或公司業務所須之工作經驗及專業資格，且無公司法第30條各款情事。	(1)非直接持有本公司已發行股份總數5%以上、持股前五名或依公司法第27條第1項或第2項指派代表人擔任公司董事或監察人之法人股東之董事、監察人或受僱人。 (2)非與本公司之董事席次或有表決權之股份超過半數係由同一人控制之他公司董事、監察人或受僱人。 (3)非與本公司之董事長、總經理或相當職務者互為同一人或配偶之他公司或機構之董事(理事)、監察人(監事)或受僱人。 (4)非與本公司有財務或業務往來之特定公司或機構之董事(理事)、監察人(監事)、經理人或持股5%以上股東。 (5)非為本公司或關係企業提供審計或最近二年取得報酬之商務、財務、會計等相關服務之專業人士、獨資、合夥、公司或機構之企業主、合夥人、董事(理事)、監察人(監事)、經理人及其配偶。 (6)未有公司法第27條規定以政府、法人或其代表人當選。	無

條件	專業資格與經驗(註1)	獨立性情形(註2)	兼任其他公開發行公司獨立董事家數
姓名 董事 陳義方	畢業於逢甲大學碩士，現任於本公司光學設計部協理，兼任聯一光學工業董事，具備商業、財務、會計或公司業務所須之工作經驗，對公司研發與銷售提供專業之建言，且無公司法第30條各款情事。	(1)非直接持有本公司已發行股份總數5%以上、持股前五名或依公司法第27條第1項或第2項指派代表人擔任公司董事或監察人之法人股東之董事、監察人或受僱人。 (2)非與本公司之董事席次或有表決權之股份超過半數係由同一人控制之他公司董事、監察人或受僱人。 (3)非本人及其配偶、未成年子女或以他人名義持有公司已發行股份總數1%以上或持股前十名之自然人股東。 (4)非與本公司之董事長、總經理或相當職務者互為同一人或配偶之他公司或機構之董事(理事)、監察人(監事)或受僱人。 (5)非與本公司有財務或業務往來之特定公司或機構之董事(理事)、監察人(監事)、經理人或持股5%以上股東。 (6)非為本公司或關係企業提供審計或最近二年取得報酬之商務、財務、會計等相關服務之專業人士、獨資、合夥、公司或機構之企業主、合夥人、董事(理事)、監察人(監事)、經理人及其配偶。 (7)未有公司法第27條規定以政府、法人或其代表人當選。	無
董事 陳錦明	畢業於南亞工專，具備商業、財務、會計或公司業務所須之工作經驗，且無公司法第30條各款情事。	(1)非本公司或其關係企業之受僱人。 (2)非本公司或其關係企業之董事、監察人。 (3)非本人及其配偶、未成年子女或以他人名義持有公司已發行股份總數1%以上或持股前十名之自然人股東。 (4)非直接持有本公司已發行股份總數5%以上、持股前五名或依公司法第27條第1項或第2項指派代表人擔任公司董事或監察人之法人股東之董事、監察人或受僱人。 (5)非與本公司之董事席次或有表決權之股份超過半數係由同一人控制之他公司董事、監察人或受僱人。 (6)非與本公司之董事長、總經理或相當職務者互為同一人或配偶之他公司或機構之董事(理事)、監察人(監事)或受僱人。 (7)非與本公司有財務或業務往來之特定公司或機構之董事(理事)、監察人(監事)、經理人或持股5%以上股東。 (8)非為本公司或關係企業提供審計或最近二年取得報酬之商務、財務、會計等相關服務之專業人士、獨資、合夥、公司或機構之企業主、合夥人、董事(理事)、監察人(監事)、經理人及其配偶。 (9)未與其他董事間具有配偶或二親等以內之親屬關係。 (10)未有公司法第27條規定以政府、法人或其代表人當選。	無

條件 姓名	專業資格與經驗(註1)	獨立性情形(註2)	兼任其他公開發行 公司獨立董事家數
董事 王基楚	目前兼任今鼎光電股份有限公司 董事、雅米科技股份有限公司 監察人、巧匠設計顧問有限公司 負責人，具備商業、法務、財務、會計或公司業務所須之工作經驗且無公司法第30條各款情事。	<p>(1)非本公司或其關係企業之受僱人。</p> <p>(2)非本人及其配偶、未成年子女或以他人名義持有公司已發行股份總數1%以上或持股前十名之自然人股東。</p> <p>(3)非(1)所列之經理人或(2)、(3)所列人員之配偶、二親等以內親屬或三親等以內直系血親親屬。</p> <p>(4)非直接持有本公司已發行股份總數5%以上、持股前五名或依公司法第27 條第1 項或第2項指派代表人擔任公司董事或監察人之法人股東之董事、監察人或受僱人。</p> <p>(5)非與本公司之董事席次或有表決權之股份超過半數係由同一人控制之他公司董事、監察人或受僱人。</p> <p>(6)非與本公司之董事長、總經理或相當職務者互為同一人或配偶之他公司或機構之董事(理事)、監察人(監事)或受僱人。</p> <p>(7)非與本公司有財務或業務往來之特定公司或機構之董事(理事)、監察人(監事)、經理人或持股5%以上股東。</p> <p>(8)非為本公司或關係企業提供審計或最近二年取得報酬之商務、法務、財務、會計等相關服務之專業人士、獨資、合夥、公司或機構之企業主、合夥人、董事(理事)、監察人(監事)、經理人及其配偶。</p> <p>(9)未與其他董事間具有配偶或二親等以內之親屬關係。</p> <p>(10)未有公司法第27 條規定以政府、法人或其代表人當選。</p>	無
獨立董事 陳文弘	為本公司薪資報酬委員會召集人，曾擔任洽發企業股份有限公司 經理，具備商業、法務、財務、會計或公司業務所須之工作經驗，且無公司法第30條各款情事。	<p>(1)非本公司或其關係企業之受僱人。</p> <p>(2)非本公司或其關係企業之董事、監察人。</p> <p>(3)非本人及其配偶、未成年子女或以他人名義持有公司已發行股份總數1%以上或持股前十名之自然人股東。</p> <p>(4)非(1)所列之經理人或(2)、(3)所列人員之配偶、二親等以內親屬或三親等以內直系血親親屬。</p> <p>(5)非直接持有本公司已發行股份總數5%以上、持股前五名或依公司法第27 條第1 項或第2項指派代表人擔任公司董事或監察人之法人股東之董事、監察人或受僱人。</p> <p>(6)非與本公司之董事席次或有表決權之股份超過半數係由同一人控制之他公司董事、監察人或受僱人。</p> <p>(7)非與本公司之董事長、總經理或相當職務者互為同一人或配偶之他公司或機構之董事(理事)、監察人(監事)或受僱人。</p> <p>(8)非與本公司有財務或業務往來之特定公司或機構之董事(理事)、監察人(監事)、經理人或持股5%以上股東。</p> <p>(9)非為本公司或關係企業提供審計或最近二年取得報酬之商務、法務、財務、會計等相關服務之專業人士、獨資、合夥、公司或機構之企業主、合夥人、董事(理事)、監察人(監事)、經理人及其配偶。</p> <p>(10)未與其他董事間具有配偶或二親等以內之親屬關係。</p> <p>(11)未有公司法第27 條規定以政府、法人或其代表人當選。</p>	無
獨立董事 尤惠民	畢業於義守大學碩士，曾擔任聯一光電股份有限公司 監察人、聯立投資股份有限公司 監察人，目前兼任台灣日研精工股份有限公司 董事長、聯宏投資股份有限公司 監察人、今鼎光電股份有限公司 監察人，具有商務、財務、會計及公司業務所需之工作經驗，且無公司法第30條各款情事。	<p>(1)非本公司或其關係企業之受僱人。</p> <p>(2)非本公司或其關係企業之董事、監察人。</p> <p>(3)非本人及其配偶、未成年子女或以他人名義持有公司已發行股份總數1%以上或持股前十名之自然人股東。</p> <p>(4)非(1)所列之經理人或(2)、(3)所列人員之配偶、二親等以內親屬或三親等以內直系血親親屬。</p> <p>(5)非直接持有本公司已發行股份總數5%以上、持股前五名或依公司法第27 條第1 項或第2項指派代表人擔任公司董事或監察人之法人股東之董事、監察人或受僱人。</p> <p>(6)非與本公司之董事席次或有表決權之股份超過半數係由同一人控制之他公司董事、監察人或受僱人。</p> <p>(7)非與本公司之董事長、總經理或相當職務者互為同一人或配偶之他公司或機構之董事(理事)、監察人(監事)或受僱人。</p> <p>(8)非與本公司有財務或業務往來之特定公司或機構之董事(理事)、監察人(監事)、經理人或持股5%以上股東。</p> <p>(9)非為本公司或關係企業提供審計或最近二年取得報酬之商務、法務、財務、會計等相關服務之專業人士、獨資、合夥、公司或機構之企業主、合夥人、董事(理事)、監察人(監事)、經理人及其配偶。</p> <p>(10)未與其他董事間具有配偶或二親等以內之親屬關係。</p> <p>(11)未有公司法第27 條規定以政府、法人或其代表人當選。</p>	無

條件 姓名	專業資格與經驗(註1)	獨立性情形(註2)	兼任其他公開發行 公司獨立董事家數
監察人 陳慶福	畢業於逢甲大學目前兼任佛山華國光學器材有限公司董事，具備商業、財務、會計或公司業務所須之工作經驗，且無公司法第30條各款情事。	<p>(1)非本公司或其關係企業之受僱人。</p> <p>(2)非與本公司之董事席次或有表決權之股份超過半數係由同一人控制之他公司董事、監察人或受僱人。</p> <p>(3)非與本公司之董事長、總經理或相當職務者互為同一人或配偶之他公司或機構之董事(理事)、監察人(監事)或受僱人。</p> <p>(4)非與本公司有財務或業務往來之特定公司或機構之董事(理事)、監察人(監事)、經理人或持股5%以上股東。</p> <p>(5)非為本公司或關係企業提供審計或最近二年取得報酬之商務、財務、會計等相關服務之專業人士、獨資、合夥、公司或機構之企業主、合夥人、董事(理事)、監察人(監事)、經理人及其配偶。</p> <p>(6)未有公司法第27條規定以政府、法人或其代表人當選。</p>	無
監察人 張春美	曾擔任秋丞鞋業財務副理專精於企業財務金融及會計事務，具備商業、財務、會計或公司業務所須之工作經驗，且無公司法第30條各款情事。	<p>(1)非本公司或其關係企業之受僱人。</p> <p>(2)非本公司或其關係企業之董事、監察人。</p> <p>(3)非本人及其配偶、未成年子女或以他人名義持有公司已發行股份總數1%以上或持股前十名之自然人股東。</p> <p>(4)非直接持有本公司已發行股份總數5%以上、持股前五名或依公司法第27條第1項或第2項指派代表人擔任公司董事或監察人之法人股東之董事、監察人或受僱人。</p> <p>(5)非與本公司之董事席次或有表決權之股份超過半數係由同一人控制之他公司董事、監察人或受僱人。</p> <p>(6)非與本公司之董事長、總經理或相當職務者互為同一人或配偶之他公司或機構之董事(理事)、監察人(監事)或受僱人。</p> <p>(7)非與本公司有財務或業務往來之特定公司或機構之董事(理事)、監察人(監事)、經理人或持股5%以上股東。</p> <p>(8)非為本公司或關係企業提供審計或最近二年取得報酬之商務、財務、會計等相關服務之專業人士、獨資、合夥、公司或機構之企業主、合夥人、董事(理事)、監察人(監事)、經理人及其配偶。</p> <p>(9)未與其他董事間具有配偶或二親等以內之親屬關係。</p> <p>(10)未有公司法第27條規定以政府、法人或其代表人當選。</p>	無

條件 姓名	<p>專業資格與經驗(註1)</p> <p>曾擔任寶成工業財務部副理，專精於企業財務金融及會計事務，具備商業、法務、財務、會計或公司業務所須之工作經驗，且無公司法第30條各款情事。</p> <p>監察人 陳福建</p>	<p>獨立性情形(註2)</p> <p>(1)非本公司或其關係企業之受僱人。 (2)非本公司或其關係企業之董事、監察人。 (3)非本人及其配偶、未成年子女或以他人名義持有公司已發行股份總數1%以上或持股前十名之自然人股東。 (4)非(1)所列之經理人或(2)、(3)所列人員之配偶、二親等以內親屬或三親等以內直系血親親屬。 (5)非直接持有本公司已發行股份總數5%以上、持股前五名或依公司法第27條第1項或第2項指派代表人擔任公司董事或監察人之法人股東之董事、監察人或受僱人。 (6)非與本公司之董事席次或有表決權之股份超過半數係由同一人控制之他公司董事、監察人或受僱人。 (7)非與本公司之董事長、總經理或相當職務者互為同一人或配偶之他公司或機構之董事(理事)、監察人(監事)或受僱人。 (8)非與本公司有財務或業務往來之特定公司或機構之董事(理事)、監察人(監事)、經理人或持股5%以上股東。 (9)非為本公司或關係企業提供審計或最近二年取得報酬之商務、法務、財務、會計等相關服務之專業人士、獨資、合夥、公司或機構之企業主、合夥人、董事(理事)、監察人(監事)、經理人及其配偶。 (10)未與其他董事間具有配偶或二親等以內之親屬關係。 (11)未有公司法第27條規定以政府、法人或其代表人當選。</p>	<p>兼任其他公開發行公司獨立董事家數</p> <p>無</p>
----------	---	---	----------------------------------

二、董事會多元化及獨立性：

「公司治理實務守則」第二十條第三項：董事會成員組成應注重性別平等，並普遍具備執行職務所必須之知識、技能及素養。為達到公司治理之理想目標，董事會整體應具備之能力如下：一、營運判斷能力。二、會計及財務分析能力。三、經營管理能力。四、危機處理能力。五、產業知識。六、國際市場觀。七、領導能力。八、決策能力。

多元化核心項目 董事姓名	性別	營運 判斷	會計及財 務分析	經營 管理	危機 處理	產業 知識	國際市 場觀	領導 能力	決策 能力
陳慶棋	男	✓	✓	✓	✓	✓	✓	✓	✓
周樑成	男	✓	✓	✓	✓	✓	✓	✓	✓
周樑昌	男	✓		✓	✓	✓	✓	✓	
周碧卿	女	✓	✓					✓	
陳義方	男	✓		✓		✓	✓	✓	✓
陳錦明	男	✓				✓	✓		✓
王基楚	男	✓		✓		✓	✓		✓
陳文弘	男	✓	✓	✓	✓	✓	✓	✓	✓
尤惠民	男	✓	✓	✓	✓	✓	✓	✓	✓

本公司現任董事會由9位董事組成，包含2位獨立董事及1位女性董事，成員具備財經、商務及管理領域之豐富經驗與專業，多元化核心素養項目執行情形如上表。本公司具員工身分之董事占比55.5%，獨立董事占比 22.2%，女性董事占比11.1%，任期年資皆在3年以上。本公司董事會成員組成注重性別平等，預計在第15屆董事會增加1名女性董事及1名獨立董事以達成目標。

(五) 總經理、副總經理、協理、各部門及分支機構主管：

111年4月19日

職稱	國籍	姓名	性別	選(就)任 日期	持有股份		配偶、未成年 子女持有股份		利用他人名 義持有股份		主要經(學)歷	目前兼任其他 公司之職務	具配偶或二親等以內 關係之經理人			備 註
					股數	持股 比率	股數	持股 比率	股數	持股 比率			職稱	姓名	關係	
總經理	中華民國	周樑昌	男	81.07.15	2,786,059	1.60	1,208,583	0.69	0	0	今國光學工業股份有限公司 總經理	佛山華國光學 器材有限公司 董事	財務處 協理	周碧卿	姊弟	無
財務處 協理	中華民國	周碧卿	女	74.01.01	2,257,214	1.30	788,572	0.45	0	0	今國光學工業股份有限公司 財務處協理	無	總經理	周樑昌	姊弟	無
營業一處 協理	中華民國	賴英方	男	103.04.11	0	0	0	0	0	0	日本國立靜岡大學 菱生精密營業部專員	無	無	無	無	無
董事長室 特助	中華民國	林炳鏘	男	97.07.01	0	0	0	0	0	0	中原大學商學碩士 百容電子幕僚稽核特別助理 統一證券資本市場部襄理	無	無	無	無	無
研發技術 處副總經理	中華民國	張谷源	男	103.04.11	0	0	0	0	0	0	國立聯合工商專校 先進光電研發技術部經理	無	無	無	無	無
董事長室 特助	中華民國	李維中	男	100.10.03	11,000	0	0	0	0	0	國立成功大學電機所博士班 工業技術研究院工程師	無	無	無	無	無
光學設計 部協理	中華民國	陳義方	男	110.01.01	903,694	0.52	0	0	0	0	逢甲大學碩士 今國光學工業股份有限公司 光學設計協理	聯一光電股份 有限公司董事	無	無	無	無
精密技 術處協 理	中華民國	許智欽	男	110.06.01	0	0	0	0	0	0	高雄應用科技大學 今國光學精密技術協理	無	無	無	無	無

(註)本公司無董事長與總經理或相當職務者(最高經理人)為同一人、互為配偶或一親等親屬之情形。

三、最近年度給付董事、監察人、總經理及副總經理等之酬金

(一) 董事(含獨立董事)之酬金

110年12月31日 單位：新台幣仟元：%

職稱 姓名	兼任員工領取相關酬金										A、B、C、D、E、F及G等七項總額及占稅後純益之比例				領取來自子公司以外轉投資事業或母公司酬金	
	董事酬金					兼任員工領取相關酬金					本公司		財務報告內所有公司			
	報酬(A)	退職退休金(B)	董事酬勞(C)	業務執行費用(D)	A、B、C及D等四項總額及占稅後純益之比例	薪資、獎金及特支費等(E)	退職退休金(F)	本公司現金金額	本公司股票金額	本公司現金金額	本公司股票金額	本公司現金金額	本公司股票金額	財務報告內所有公司現金金額		財務報告內所有公司股票金額
董事	陳慶棋	0	0	0	72	3,101	0	0	0	0	0	0	0	3,173	3,593	無
董事	周樑成	0	0	0	48	1,385	0	0	0	0	0	0	0	1,433	2,003	無
董事	周樑昌	0	0	0	72	2,245	0	0	0	0	0	0	0	2,317	2,617	無
董事	陳錦明	0	0	0	72	0	0	0	0	0	0	0	0	72	72	無
董事	周碧卿	0	0	0	72	1,255	0	0	0	0	0	0	0	1,327	1,462	無
董事	陳義方	0	0	0	72	1,333	0	0	0	0	0	0	0	1,405	1,405	無
董事	王基楚	0	0	0	72	0	0	0	0	0	0	0	0	72	72	無
獨立董事	尤惠民	0	0	0	72	0	0	0	0	0	0	0	0	72	72	無
獨立董事	陳文弘	0	0	0	72	0	0	0	0	0	0	0	0	72	72	無

1.請敘明獨立董事酬金給付政策、制度、標準與結構，並依所擔負之職責、風險、投入時間等因素敘明與給付酬金數額之關聯性；僅給付業務執行費(車馬費)，無其他項目。

2.除上表揭露外，最近年度公司董事提供服務(如擔任母公司/財務報告內所有公司轉投資事業非屬員工之顧問等)領取之酬金：無。

3.兼任員工領取相關酬金係比照公司員工薪資標準訂定。

(二) 監察人之酬金

110年12月31日 單位：新台幣仟元；%

職稱	姓名	監察人酬金						A、B及C等三項總額及占稅後純益之比例		領取自本公司轉事母公司酬金 來自子以外資或公司
		報酬(A)		酬勞(B)		業務執行費用(C)		本公司	財務報告內所有公司	
		本公司	財務報告內所有公司	本公司	財務報告內所有公司	本公司	財務報告內所有公司			
監察人	張春美	0	0	0	0	72	72	72	72	無
								-0.05%	-0.05%	
監察人	陳福建	0	0	0	0	72	72	72	72	無
								-0.05%	-0.05%	
監察人	陳慶福	0	0	0	0	72	72	72	72	無
								-0.05%	-0.05%	

(三) 總經理及副總經理之酬金

110年12月31日 單位：新台幣仟元；%

職稱	姓名	薪資(A)		退職退休金(B)		獎金及特支費等(C)		員工酬勞金額(D)				A、B、C及D等四項總額及占稅後純益之比例(%)		領取自子以外資或公司 來自子以外資或公司
		本公司	財務報告內所有公司	本公司	財務報告內所有公司	本公司	財務報告內所有公司	本公司		財務報告內所有公司		本公司	財務報告內所有公司	
								現金金額	股票金額	現金金額	股票金額			
總經理	周樑昌	2,245	2,545	0	0	0	0	0	0	0	0	2,245	2,545	無
												-1.49%	-1.69%	
副總經理	張谷源	2,141	2,141	0	0	0	0	0	0	0	0	2,141	2,141	無
												-1.42%	-1.42%	

註：總經理及副總經理之酬金係比照公司員工薪資標準訂定。

(四) 前五位酬金最高主管之酬金

110年12月31日 單位：新台幣仟元；%

職稱	姓名	薪資(A)		退職退休金(B)		獎金及特支費等(C)		員工酬勞金額(D)				A、B、C及D等四項總額及占稅後純益之比例(%)		領取自子公司外投資事業或公司酬金
		本公司	財務報告內所有公司	本公司	財務報告內所有公司	本公司	財務報告內所有公司	本公司		財務報告內所有公司		本公司	財務報告內所有公司	
								現金金額	股票金額	現金金額	股票金額			
總經理	周樑昌	2,245	2,545	0	0	0	0	0	0	0	0	2,245	2,545	無
												-1.49%	-1.69%	
研發技術處副總經理	張谷源	2,141	2,141	0	0	0	0	0	0	0	0	2,141	2,141	無
												-1.42%	-1.42%	
副董事長兼子公司總經理	周樑成	1,385	1,955	0	0	0	0	0	0	0	0	1,385	1,955	無
												-0.92%	-1.30%	
財務處協理	周碧卿	1,255	1,390	0	0	0	0	0	0	0	0	1,255	1,390	無
												-0.83%	-0.92%	
光學設計部協理	陳義方	1,333	1,333	0	0	0	0	0	0	0	0	1,333	1,333	無
												-0.89%	-0.89%	

(註)副董事長兼子公司總經理周樑成於110年11月22日辭職。

(五) 分派員工酬勞之經理人姓名及分派情形

110年12月31日 單位：新台幣仟元

	職稱	姓名	股票金額	現金金額	總計	總額占稅後純益之比例(%)
經理人	副總經理	張谷源	0	0	0	0
	特別助理	林炳鏘				
	特別助理	李維中				
	協理	賴英方				
	協理	許智欽				

(六) 分別比較說明本公司及合併報表所有公司於最近二年度給付本公司董事、監察人、總經理及副總經理等之酬金總額占稅後純益比例之分析並說明給付酬金之政策、標準與組合、訂定酬金之程序與經營績效及未來風險之關聯性：

1. 本公司於最近二年度給付董事、監察人、總經理酬金總額占稅後純益(損)比例之分析：

	酬金總額占稅後純益(損)比例%				增(減)比例%	
	110年		109年		本公司	合併報表所有公司
	本公司	合併報表所有公司	本公司	合併報表所有公司		
董事	-6.61	-7.56	-2.73	-5.28	142%	43%
監察人	-0.14	-0.14	-0.09	-0.09	56%	56%
總經理及副總經理	-2.92	-2.11	-1.61	-2.17	81%	-3%

註：本公司支付董事、監察人及總經理酬金依本公司公司章程及本公司經理人敘薪標準支付。

2. 本公司董監事之酬金為業務執行費用及盈餘分配之董監酬勞，業務執行費用以出席次數給付，董監酬勞係依本公司「公司章程」第30條規定辦理，於本公司決算有盈餘時，就可供分配盈餘不高於(含)之百分之二點五作為董事監察人酬勞，由董事會擬具分配議案，提請股東會通過；總經理之酬金則係依所擔任之職位、所承擔的責任和本公司經理人敘薪標準支付。

四、公司治理運作情形

(一) 董事會運作情形:

110年度董事會開會 6次，董事出席情形如下：

職稱	姓名	實際出席(列)席次數	委託出席次數	實際出席(列)席率 (%)	備註
董事長	陳慶棋	6	0	100	108.6.18連任
董事	周樑成	0	4	0	董事周樑成於110年11月22日辭任
董事	周樑昌	6	0	100	108.6.18連任
董事	周碧卿	5	1	83.3	108.6.18連任
董事	陳義方	6	0	100	108.6.18連任
董事	陳錦明	6	0	100	108.6.18連任
董事	王基楚	6	0	100	108.6.18連任
獨立董事	陳文弘	6	0	100	108.6.18連任
獨立董事	尤惠民	6	0	100	108.6.18連任

110年度董事會開會6次，9位董事出席情形如下：

董監事	姓名	110/01/29	110/02/26	110/03/23	110/05/06	110/08/05	110/11/05	實際出席次數
董事	陳慶棋	✓	✓	✓	✓	✓	✓	6
董事	周樑成	代理出席	代理出席	代理出席	代理出席	缺席	缺席	0
董事	周樑昌	✓	✓	✓	✓	✓	✓	6
董事	周碧卿	✓	✓	✓	✓	✓	代理出席	5
董事	陳義方	✓	✓	✓	✓	✓	✓	6
董事	陳錦明	✓	✓	✓	✓	✓	✓	6
董事	王基楚	✓	✓	✓	✓	✓	✓	6
獨立董事	陳文弘	✓	✓	✓	✓	✓	✓	6
獨立董事	尤惠民	✓	✓	✓	✓	✓	✓	6

備註：實際出席次數為：47 應出席次數為：54 全體董事之董事會實際出席率為：47/54=87%

其他應記載事項：

一、董事會之運作如有下列情形之一者，應敘明董事會日期、期別、議案內容、所有獨立董事意見及公司對獨立董事意見之處理：

(一) 證券交易法第 14 條之 3 所列事項：列表如下。

董事會日期	期別	議案內容	證券交易法第14條之3所列事項	所有獨立董事意見	公司對獨立董事意見之處理
110年 01月29日	第十四屆 第九次董事會	審查本公司應提交薪酬委員會進行薪酬預審之適用經理人範圍案，提請 討論。	是	無	無
		審議本公司一〇九年度董事、經理人年終獎金發放案，提請 核議。	是	無	無
		修訂本公司「資金貸與他人作業程序」案，提請 討論。	是	無	無
		本公司集團資金貸與改善計畫執行情形，提請 討論。	是	無	無
110年 03月23日	第十四屆 第十一次 董事會	本公司為營運週轉、購料等需求，前向兆豐商銀寶成分行申請之短期綜合授信額度，擬申請續約，提請 討論。	是	無	無

		本公司因業務需要前向台北富邦銀行申請短期綜合額度美金陸佰伍拾萬元整，擬申請續約，提請 討論。	是	無	無
110年 05月06日	第十四屆 第十二次 董事會	本公司擬辦理110年度現金增資發行新股及募集發行國內第二次有擔保轉換公司債案，提請 討論。	是	無	無
		本公司為發行可轉換公司債、營運週轉、購料需要，向兆豐商銀寶成分行申請續約、變更條件及新做可轉換公司債保證授信案，提請 討論。	是	無	無
		因應匯率避險需求，前向兆豐銀行承作遠期外匯額度美金貳仟萬元整，擬申請展期續約，提請 討論。	是	無	無
110年 08月05日	第十四屆 第十三次 董事會	補充說明本公司擬辦理110年度現金增資發行新股發行價格案，提請 討論。	是	無	無
		前向永豐商業銀行豐原分行申請短期授信融資額度及中長期融資額度，將屆期，擬辦理展期，提請 討論。	是	無	無
		本公司因業務需要前向台北富邦銀行申請短期綜合額度美金陸佰伍拾萬元整，擬申請續約，提請 討論。	是	無	無
		本公司集團資金貸與改善計畫執行情形。	是	無	無
		審查本公司應提交薪酬委員會進行薪酬預審之適用經理人範圍案，提請 討論。	是	無	無
		審查本公司新任經理人之敘薪及薪資報酬案，提請 討論。	是	無	無
		審查本公司經理人及具員工身份之董事員工現增認股案，提請 核議。	是	無	無
110年 11月05日	第十四屆 第十四次 董事會	本公司更換會計師案，提請 討論。	是	無	無
		本公司之子公司佛山華國光學器材有限公司向兆豐商銀申請續約短期週轉放款額度美金參佰萬元整，提請 討論。	是	無	無
		本公司集團資金貸與改善計畫執行情形，提請 討論。	是	無	無

(二)除前開事項外，其他經獨立董事反對或保留意見且有紀錄或書面聲明之董事會議決事項：無。

二、董事對利害關係議案迴避之執行情形，應敘明董事姓名、議案內容、應利益迴避原因以及參與表決情形：

「薪資報酬委員會」提議案時：陳慶棋董事長、周樑昌董事、周碧卿董事及陳義方董事等4席有利益迴避，並扣除4席出席董事席次，餘其他出席董事無異議同意通過。

董事會日期	期別	議案內容	董事姓名	應利益迴避原因	參與表決情形
110年 01月29日	第十四屆 第九次董事會	審議本公司一〇九年度董事、經理人年終獎金發放案，提請核議。	董事長、周樑昌、周碧卿及陳義方等4席	兼任經理人及二等親	無參與表決
110年 08月05日	第十四屆 第十三次董事會	審查本公司經理人及具員工身份之董事員工現增認股案，提請核議。	董事長、周樑昌、周碧卿及陳義方等4席	兼任經理人及二等親	無參與表決
110年 11月05日	第十四屆 第十四次董事會	佛山華國公司總經理異動案。	董事周樑昌、董事周碧卿等2席	兼任經理人及二等親	無參與表決

三、上市上櫃公司應揭露董事會自我評鑑之評估週期及期間、評估範圍、方式及評估內容等資訊，並填列董事會評鑑執行情形：

評估週期	評估期間	評估範圍	評估方式	評估內容
每年一次	110年01月01日 110年12月31日	<input checked="" type="checkbox"/> 整體董事會 <input type="checkbox"/> 個別董事成員 <input type="checkbox"/> 各功能性委員會	<input checked="" type="checkbox"/> 董事會內部自 <input type="checkbox"/> 董事自評 <input type="checkbox"/> 同儕評估 <input type="checkbox"/> 外部評估	(1)對公司營運之參與程度 (2)提升董事會決策品質 (3)董事會組成與結構 (4)董事之選任及持續進修 (5)內部控制
每年一次	110年01月01日 110年12月31日	<input type="checkbox"/> 整體董事會 <input checked="" type="checkbox"/> 個別董事成員 <input type="checkbox"/> 各功能性委員會	<input type="checkbox"/> 董事會內部自評 <input checked="" type="checkbox"/> 董事自評 <input type="checkbox"/> 同儕評估 <input type="checkbox"/> 外部評估	(1)公司目標與任務之掌握 (2)董事職責認知 (3)對公司營運之參與程度 (4)內部關係經營與溝通 (5)董事之專業及持續進修 (6)內部控制
每年一次	110年01月01日 110年12月31日	<input type="checkbox"/> 整體董事會 <input type="checkbox"/> 個別董事成員 <input checked="" type="checkbox"/> 各功能性委員會	<input checked="" type="checkbox"/> 董事會內部自評 <input type="checkbox"/> 董事自評 <input type="checkbox"/> 同儕評估 <input type="checkbox"/> 外部評估	(1)對公司營運之參與程度 (2)功能性委員會職責認知 (3)提升功能性委員會決策品質 (4)功能性委員會組成及成員選任 (5)內部控制

110年度董事會自我評鑑結果均為優，屬有效運作。

四、當年度及最近年度加強董事會職能之目標（例如設立審計委員會、提昇資訊透明度等）與執行情形評估：本公司設有獨立董事二名，並配合主管機關發布之「公開發行公司董事會議事辦法」修訂「董事會議事規範」。本公司董事、監察人均積極參與並出席董事會，並充分表達意見，且財務訊息均已依法公告於公開資訊觀測站。

(二) 審計委員會運作情形：不適用。

(三) 監察人參與董事會運作情形

110年度董事會開會6次，列席情形如下：

職稱	姓名	實際列席次數	實際列席率(%)	備註
監察人	陳慶福	6	100	108.6.18連任
監察人	陳福健	6	100	108.6.18連任
監察人	張春美	6	100	108.6.18連任

110年度董事會開會6次，列席情形如下：

監察人	姓名	110/01/29	110/02/26	110/03/23	110/05/06	110/08/05	110/11/05	實際出席次數
監察人	陳慶福	✓	✓	✓	✓	✓	✓	6
監察人	陳福健	✓	✓	✓	✓	✓	✓	6
監察人	張春美	✓	✓	✓	✓	✓	✓	6

備註：實際出席次數為：18 應出席次數為：18 全體監察人之董事會實際出席率為：18/18=100%

其他應記載事項：

一、監察人之組成及職責：

(一) 監察人與公司員工及股東之溝通情形：透過發言人、董事會、股東會等機制與員工及股東進行溝通，且監察人認為必要時得與員工、股東直接聯絡對談，管道順暢。

(二) 監察人與內部稽核主管及會計師之溝通情形：

1. 透過發言人、董事會、股東會等機制與內部稽核主管及會計師進行溝通，管道順暢。

2. 稽核主管於稽核項目完成後向監察人提報稽核報告，監察人並無反對意見。

3. 稽核主管列席董事會並作稽核業務報告，監察人並無反對意見。

二、監察人列席董事會如有陳述意見，應敘明董事會日期、期別、議案內容、董事會決議結果以及公司對監察人陳述意見之處理：無。

(四)公司治理運作情形及與上市上櫃公司治理實務守則差異情形及原因

評估項目	運作情形(註)			與上市上櫃公司治理實務守則差異情形及原因
	是	否	摘要說明	
一、公司是否依據上市上櫃公司治理實務守則訂定並揭露公司治理實務守則？	✓		本公司公司治理實務守則已揭露於本公司網站。	無重大差異。
二、公司股權結構及股東權益 (一) 公司是否訂定內部作業程序處理股東建議、疑義、糾紛及訴訟事宜，並依程序實施？ (二) 公司是否掌握實際控制公司之主要股東及主要股東之最終控制者名單？ (三) 公司是否建立、執行與關係企業間之風險控管及防火牆機制？ (四) 公司是否訂定內部規範，禁止公司內部人利用市場上未公開資訊買賣有價證券？	✓ ✓ ✓ ✓		(一) 本公司設有發言人並處理股東建議或糾紛等問題。 (二) 本公司設專責之股務人員隨時掌握實際控制公司之主要股東名單 (三) 關係企業之往來除遵照相關法令辦理外，亦遵循本公司之內部控制制度相關規定施行。 (四) 本公司已制定「道德行為準則」及「防範內線交易管理作業辦法」進行規範。	符合公司治理實務守則規定，無重大差異。
三、董事會之組成及職責 (一) 董事會是否擬訂多元化政策、具體管理目標及落實執行？ (二) 公司除依法設置薪資報酬委員會及審計委員會外，是否自願設置其他各類功能性委員會？ (三) 公司是否訂定董事會績效評估辦法及其評估方式，每年並定期進行績效評估，且將績效評估之結果提報董事會，並運用於個別董事薪資報酬及提名續任之參考？ (四) 公司是否定期評估簽證會計師獨立性？	✓ ✓ ✓	✓	(一) 本公司「公司治理實務守則」第二十條已針對董事會成員組成進行規範，董事會多元化情形，請參閱本年報董事及監察人資料：「董事會多元化及獨立性」。 (二) 目前並未設置其他各類功能性委員會，未來將視實際需要設置。 (三) 依「董事會績效評估辦法」第三條規定，110年度董事會成員、董事會及薪資報酬委員會之績效評估案，業於111年2月16日審議完竣，績效評估結果之等級為優，亦即「整體董事會及薪資報酬委員會屬有效運作」。績效評估之結果將運用於個別董事薪資報酬及提名續任之參考。 (四) 本公司已定期評估簽證會計師之獨立性(每年至少一次)，且將議案及會計師獨立性之評估表提請董事會通過。評估程序如註2。	無差異。其他各類功能性委員會，將來將視實際需要設置。
四、上市上櫃公司是否配置適任及適當人數之公司治理人員，並指定公司治理主管，負責公司治理相關事務(包括但不限於提供董事、監察人執行業務所需資料、協助董事、監察人遵循法令、依法辦理董事會及股東會之會議相關事	✓		本公司由董事長室及財務部人員組成，負責公司治理相關事務，每年配合主管機關進行公司治理評鑑自評，並就尚未改善者提出優先加強事項與措施。	無差異。

評估項目	運作情形(註)			與上市上櫃公司治理實務守則差異情形及原因
	是	否	摘要說明	
宜、製作董事會及股東會議事錄等)？				
五、公司是否建立與利害關係人(包括但不限於股東、員工、客戶及供應商等)溝通管道，及於公司網站設置利害關係人專區，並妥適回應利害關係人所關切之重要企業社會責任議題？	✓		公司網站已設置利害關係人專區，並已妥適回應利害關係人所關切之重要企業社會責任議題。	無差異。
六、公司是否委任專業股務代辦機構辦理股東會事務？	✓		福邦證券為本公司專業股代，相關事務運作順暢。	無差異。
七、資訊公開 (一)公司是否架設網站，揭露財務業務及公司治理資訊？ (二)公司是否採行其他資訊揭露之方式(如架設英文網站、指定專人負責公司資訊之蒐集及揭露、落實發言人制度、法人說明會過程放置公司網站等)？ (三)公司是否於會計年度終了後兩個月內公告並申報年度財務報告，及於規定期限前提早公告並申報第一、二、三季財務報告與各月份營運情形？	✓ ✓ ✓		(一)公司財務業務及相關揭露事項，都依規定揭露於公開資訊觀測站。 (二)公司有專人負責公司資訊之蒐集及揭露，並落實發言人制度，若有法人說明會，亦會揭露於公司網站。 (三)依法令公告申報期限前申報。	無重大差異。
八、公司是否有其他有助於瞭解公司治理運作情形之重要資訊(包括但不限於員工權益、僱員關懷、投資者關係、供應商關係、利害關係人之權利、董事及監察人進修之情形、風險管理政策及風險衡量標準之執行情形、客戶政策之執行情形、公司為董事及監察人購買責任保險之情形等)？	✓		(一)本公司已依法設置薪資報酬委員會，係依專業客觀之立場，就本公司董事、監察人及經理人之薪資報酬政策及制度予以評估，並向董事會提出建議，以供其決策之參考。 (二)本公司已為董事及監察人購買責任保險。 (三)本公司已於年報揭露董監事及經理人進修之情形。	無重大差異。
九、請就臺灣證券交易所股份有限公司公司治理中心最近年度發布之公司治理評鑑結果說明已改善情形，及就尚未改善者提出優先加強事項與措施。(未列入受評公司者無需填列)	<p>第七屆評鑑分數為61.62分,列上市公司排名等級51%-65%間。目前優先改善項目為(1)公司是否至少兩名獨立董事其連續任期均不超過九年(2)公司是否受邀(自行)召開至少二次法人說明會，且受評年度首尾兩次法人說明會間隔三個月以上。</p>			

註1：運作情形不論勾選「是」或「否」，均應於摘要說明欄位敘明。

註2：評估程序如下表。

評估項目
1.審計服務小組成員及其家屬、其他共同職業會計師及其家屬、事務所及事務所關係企業與本公司間未有重大直接或間接重大財務利益。
2.本公司或本公司董、監事與審計服務小組成員及其家屬、其他共同職業會計師及其家屬、事務所及事務所關係企業間，未有相互融資或保證行為(屬金融機構正常借貸之商業行為，不在此限)。
3.會計師事務所或審計服務小組成員與本公司或關係企業間，未有密切之商業關係。
4.審計服務小組成員與本公司間，目前未存有潛在僱傭關係。
5.審計服務小組成員，過去兩年內未曾擔任本公司董、監事或對審計案件有重大影響職務之人員。
6.本公司支付會計師之審計公費係以固定金額支付，非或有公費。亦無逾期公費而影響審計獨立性。
7.會計師事務所及其關係企業對本公司未提供非審計服務，因此未涉及本公司之管理職能、未代替本公司做決策、亦未影響獨立性。
8.審計服務小組成員未受託成為本公司立場或意見之辯護者，或代表本公司區間協調與第三人發生衝突。

評估項目
9.本年度委任後，曾棟鑒會計師服務年數將達一年。(110年度Q3開始簽證)。 本年度委任後，蘇定堅會計師服務年數將達四年。(107年度開始簽證)
10.審計服務小組成員未與本公司之董監事、經理人或對審計案件有重大影響職務人員有親屬關係。
11.本公司之董監事、經理人未餽贈審計服務小組成員價值重大之禮物。
12.本公司之董監事、經理人或對審計案件有重大影響職務之人員中，並無會計師事務所退休/離職一年內之人員。
13.本公司獨立董事任職前兩年內與擔任期間並未任職於該會計師事務所。本公司之薪酬委員，未於任職前兩年內與擔任期間非為提供商務、法務、財務、會計等服務或諮詢之專業人士。
14.本公司未使審計服務小組成員承受或感受到來自本公司之恫嚇，使其無法保持客觀性及澄清專業上之懷疑。例如： (1)本公司管理階層對會計政策選擇或財務報表揭露，有不當要求。 (2)本公司未以降低公費為由，要求減少應執行之查核工作。

經執行前項評估結果，並未發現有例外情事。

(五)本公司經理人參與公司治理有關之進修與訓練情形如下：

職稱	姓名	進修日期	主辦單位	課程名稱	進修時數
董事	陳義方	110/05/07	證券暨期貨市場發展基金會	110年度防範內線交易宣導會	3
董事	陳義方	110/11/03	證券暨期貨市場發展基金會	110年度防範內線交易宣導會	3
獨立董事	陳文弘	110/10/27	證券暨期貨市場發展基金會	110年度內部人股權交易法律遵循宣導說明會	3
獨立董事	陳文弘	110/11/09	證券暨期貨市場發展基金會	110年度防範內線交易宣導會	3
獨立董事	尤惠民	110/10/22	證券暨期貨市場發展基金會	110年度內部人股權交易法律遵循宣導說明會	3
獨立董事	尤惠民	110/11/09	證券暨期貨市場發展基金會	110年度防範內線交易宣導會	3
董事長特別助理	林炳鏘	110/06/21	內部稽核協會	企業舞弊之法律責任與偵查審判實務程序	3
董事長特別助理	林炳鏘	110/06/21	內部稽核協會	財報不實重大性基準之實務演變及董監事責任之認定	3
董事長特別助理	林炳鏘	110/06/21	內部稽核協會	資金貸與、背書保證及取得處分資產規定與實務解析	6
稽核主管	石家驊	110/06/21	內部稽核協會	財報不實重大性基準之實務演變及董監事責任之認定	3
稽核主管	石家驊	110/06/21	內部稽核協會	企業舞弊之法律責任與偵查審判實務程序	3
稽核主管	石家驊	110/11/24	內部稽核協會	資金貸與、背書保證及取得處分資產規定與實務解析	6
會計主管	周碧卿	110/10/25~ 110/10/26	財團法人中華民國會計研究發展基金會	發行人證券商證券交易所會計主管持續進修班	12

(六)設置薪資報酬委員會職責及運作情形：

一、薪資報酬委員會成員資料：

身分別	姓名	條件	專業資格與經驗	獨立性情形	兼任其他公開發行公司薪資報酬委員會成員家數
獨立董事 (召集人)	陳文弘		獨立董事專業資格與經驗，請參閱第12頁董事及監察人專業資格及獨立董事獨立性資訊揭露之內容。	1. 非公司或其關係企業之受僱人。 2. 非公司或其關係企業之董事、監察人(但如為公司與其母公司、子公司或屬同一母公司之子公司依本法或當地國法令設置之獨立董事相互兼任者，不在此限)。 3. 非本人及其配偶、未成年子女或以他人名義持有公司已發行股份總數 1% 以上或持股前十名之自然人股東。 4. 非(1)所列之經理人或(2)、(3)所列人員之配偶、二親等以內親屬或三親等以內直系血親親屬。 5. 非直接持有公司已發行股份總數 5% 以上、持股前五名或依公司法第 27 條第 1 項或第 2 項指派代表人擔任公司董事或監察人之法人股東之董事、監察人或受僱人。 6. 非與公司之董事席次或有表決權之股份超過半數係由同一人控制之他公司董事、監察人或受僱人。 7. 非與公司之董事長、總經理或相當職務者互為同一人或配偶之他公司或機構之董事(理事)、監察人(監事)或受僱人。 8. 非與公司有財務或業務往來之特定公司或機構之董事(理事)、監察人(監事)、經理人或持股 5% 以上股東。 9. 非為公司或關係企業提供審計或最近二年取得報酬累計金額未逾新臺幣50萬元之商務、法務、財務、會計等相關服務之專業人士、獨資、合夥、公司或機構之企業主、合夥人、董事(理事)、監察人(監事)、經理人及其配偶。 10. 未有公司法第 30 條各款情事之一。	無
獨立董事	尤惠民				無
其他	黃建忠	現為 精代齒輪機械股份有限公司 董事長，具有商務及公司業務所需之工作經驗。			無

二、薪資報酬委員會運作情形資訊

(1) 本公司之薪資報酬委員會委員計3人。

(2) 本屆委員任期：108年8月8日至111年6月17日，最近年度薪資報酬委員會開會2次，委員資格及出席情形如下：

職稱	姓名	實際出席次數(B)	委託出席次數	實際出席率(%) (B/A)	備註
召集人	陳文弘	2	0	100	無
委員	尤惠民	2	0	100	無
委員	黃建忠	2	0	100	無

110年度薪資報酬委員會開會2次，3位董事出席情形如下：

職稱	姓名	110/01/29	110/08/05	實際出席次數
召集人	陳文弘	V	V	2
委員	尤惠民	V	V	2
委員	黃建忠	V	V	2

其他應記載事項：

會議日期	期別	議案內容	董事會是否不採納或修正	有無成員反對或保留意見
110/01/29	第四屆第五次薪資報酬委員會	<ol style="list-style-type: none"> 1. 審查本公司應提交薪酬委員會進行薪酬預審之適用經理人範圍案。 2. 審議本公司一〇九年度董事、經理人年終獎金發放案。 3. 修訂本公司「薪資報酬委員會組織規程」案。 	否	無
110/08/05	第四屆第六次薪資報酬委員會	<ol style="list-style-type: none"> 1. 審查本公司應提交薪酬委員會進行薪酬預審之適用經理人範圍案。 2. 審查本公司新任經理人之敘薪及薪資報酬案。 3. 審查本公司經理人及具員工身份之董事員工現增認股案。 	否	無

(註1)董事會針對薪資報酬委員會議案均照案通過，尚無決議內容產生差異之情形。

(註2)薪資報酬委員會之議決事項，所有成員均決議通過，尚無反對或保留意見之情形。

(七)履行社會責任情形及與上市上櫃公司企業社會責任實務守則差異情形及原因：

推動項目	執行情形		與上市上櫃公司永續發展實務守則差異情形及原因	
	是	否		摘要說明
一、公司是否建立推動永續發展之治理架構，且設置推動永續發展專（兼）職單位，並由董事會授權高階管理階層處理，及董事會督導情形？	V		遵照金融監督管理委員會「上市櫃公司永續發展路徑圖」，公司為推動永續發展，規劃於2022年Q2呈報董事會授權同意成立設置「永續發展委員會」，並訂定每年度Q4前，向董事會報告當年度及下年度執行/規劃項目進度。	無重大差異。
二、公司是否依重大性原則，進行與公司營運相關之環境、社會及公司治理議題之風險評估，並訂定相關風險管理政策或策略？	V		遵照金融監督管理委員會「上市櫃公司永續發展路徑圖」，永續發展委員會訂定各項風險管控管理政策。 本公司社會責任推動由管理部及工安室兼辦，執行相關公司治理規範、人事制度規劃、參與社會公益、制訂公司環境與節能措施，落實執行政府相關節能減碳計畫。透過內部教育訓練對員工宣達工作規則、鼓勵參與社會公益及實施節能減碳措施。	無重大差異。
三、環境議題 (一) 公司是否依其產業特性建立合適之環境管理制度？	V		一、本公司致力於源頭改善，提升各項資源之利率，來達成原物料減量及廢棄物減量目標，以降低對環境之衝擊。 二、本公司營運活動對環境造成之影響： (一)辦公室方面：進行照明管理、表單電子化以減少紙張用量、公務車之使用管理及定期保養，降低對環境之影響。 (二)生產方面：本公司已取得ISO14001環境管理系統認證；在生產過程中需使用光學玻璃、金屬、化學品、氣體、水電等能源均以節約、不浪費為原則；製程廢水經循環系統回收再利用，排放時均經有效之污染防治設備處理，符合政府排放標準；廢棄物及化學物質之使用與處理均依環境法令之規定辦理，運作情況良好，ISO 45001 輔導中，預計111年取得認證。 (三)本公司對於外界之反應意見均迅速適切處理，並與其密切溝通。 三、環境管理事務由總公司管理部、工安室及各分公司共同辦理。 四、如同第二點，本公司致力於降低生產用水使用量、改用替代性化學品及污染防制設備，均可減輕營運對環境帶來的衝擊。	無重大差異。

推動項目	執行情形		與上市上櫃公司永續發展實務守則差異情形及原因	
	是	否		摘要說明
(二) 公司是否致力於提升能源使用效率及使用對環境負荷衝擊低之再生物料？	V		本公司已取得ISO14001環境管理系統認證；在生產過程中需使用光學玻璃、金屬、化學品、氣體、水電等能源均以節約、不浪費為原則；製程廢水經循環系統回收再利用，排放時均經有效之污染防治設備處理，符合政府排放標準；廢棄物及化學物質之使用與處理均依環境法令之規定辦理，運作情況良好。	無重大差異。
(三) 公司是否評估氣候變遷對企業現在及未來的潛在風險與機會，並採取相關之因應措施？	V		遵照金融監督管理委員會「上市櫃公司永續發展路徑圖」，建立「永續發展委員會」訂定各項針對氣候變遷之管控管理政策。	無重大差異。
(四) 公司是否統計過去兩年溫室氣體排放量、用水量及廢棄物總重量，並制定溫室氣體減量、減少用水或其他廢棄物管理之政策？	V		ISO 14064 (溫室氣體盤查) 輔導中，預計最晚115年前取得認證。	無重大差異。
四、社會議題 (一) 公司是否依照相關法規及國際人權公約，制定相關之管理政策與程序？	V		SA8000 (社會責任標準)已完成第一階段驗證，預計最晚111年Q1取得認證。	無重大差異。
(二) 公司是否訂定及實施合理員工福利措施（包括薪酬、休假及其他福利等），並將經營績效或成果適當反映於員工薪酬？	V		一、遵守相關勞動法規，保障員工之合法權益，建立適當之管理方法與程序： (一) 提供員工合理薪酬及獎金紅利度。 (二) 辦理員工教育訓練。 (三) 落實保險計劃與假勤度(四) 依法提撥退休金。 二、提供員工安全與健康工作環境如下： (一) 定期舉辦員工健康檢查。 (二) 設勞工意見信箱及員工申訴管道，建置多元化溝通管道。 (三) 訂定「工作場所性騷擾防治措施及懲戒辦法」，提供申訴管道，維護工作環境秩序。 (四) 為員工投保勞工保險及團體意外險。 (五) 每年辦理消防講習及演練、定期舉辦安全維護會議。	無重大差異。

推動項目	執行情形			與上市上櫃公司永續發展實務守則差異情形及原因
	是	否	摘要說明	
(三) 公司是否提供員工安全與健康之工作環境，並對員工定期實施安全與健康教育？	V		<ol style="list-style-type: none"> SA8000 (社會責任標準)已完成第一階段驗證，預計最晚 111 年 Q1 取得認證。 並每季進行安全教育委員會，討論佈達安全與健康教育觀念，每位同仁每年皆進行相關教育訓練課程。 	無重大差異。
(四) 公司是否為員工建立有效之職涯能力發展培訓計畫？	V		<ol style="list-style-type: none"> 職前訓練(新人教育訓練)：可使新進人員了解公司目前概況及熟知工作職務之範疇。 在職訓練(專業及專案訓練)：培育人員基本學能提昇及市場上最新的專業知識、技能。 	無重大差異。
(五) 針對產品與服務之顧客健康與安全、客戶隱私、行銷及標示等議題，公司是否遵循相關法規及國際準則，並制定相關保護消費者或客戶權益政策及申訴程序？	V		<ol style="list-style-type: none"> ISO9001 (研發製造品質系統) / ISO14001 (環境系統) / SA 8000 (企業社會) / IATF 16949 (車載) 及公安法規等遵循來開發設計 / 製造 / 確保品質及零客訴保證系統。 遵守國際企業客戶各自制定法規。 本公司生產產品為零組件，並非最終消費品，尚無需直接面對消費者，但仍會配合客戶要求遵循相關法規及國際準則。 	無重大差異。
(六) 公司是否訂定供應商管理政策，要求供應商在環保、職業安全衛生或勞動人權等議題遵循相關規範，及其實施情形？	V		<ol style="list-style-type: none"> 導入 SA8000 (社會責任標準)，並同時要求所有供應商，須無條件配合執行相關社會責任相關查驗、定期檢查與稽核。 本公司訂有供應商管理政策，未來會持續加強要求供應商在環保、職業安全衛生或勞動人權等議題必須遵循相關規範。 	無重大差異。
五、公司是否參考國際通用之報告書編製準則或指引，編製永續報告書等揭露公司非財務資訊之報告書？前揭報告書是否取得第三方驗證單位之確信或保證意見？		V	一、本公司尚未編制永續報告書，未來將視實務需求編制，加強揭露推動企業社會責任與永續經營之情形。	公司網站有揭露相關社會責任訊息，與該制度之精神無重大差異
<p>六、公司如依據「上市上櫃公司永續發展實務守則」定有本身之永續發展守則者，請敘明其運作與所定守則之差異情形：</p> <p>本公司企業社會責任實務守則及相關規章仍持續研擬制定中。</p>				

七、其他有助於瞭解推動永續發展執行情形之重要資訊：

- (一)本公司對於工安、環保及安全衛生等領域相當重視，除了設立專職的工安室外，已符合RoHS的規範，對於產品均有作適當的檢測，公司會定期針對廠區內之空氣、廢水、噪音等作相關監測，如果有超過標準值，會立即進行改善計劃。
- (二)本公司積極落實"珍惜能源、持續減廢、保育環境"，對內部傳達環境政策至每一位員工，以求真正落實推廣；同時建立嚴謹之管理制度，設定環境目標與行動標的，並監督以達成環境績效，及落實遵循包含ISO/TIPS/RBA/EICC等政策準則，秉持綠素產品承諾。
- (三)本公司創造許多高品質之就業機會，並已成立職工福利委員會、實施退休金制度、辦理各項員工訓練課程及員工團體保險、安排定期健康檢查等，重視勞工和諧關係。
- (四)本公司對員工工作環境及權益的重視始終如一。除成立職工福利委員會全力推動及負責執行各項職工福利事項外，也積極舉辦教育訓練使員工與公司一同成長，並依法提撥退休金使員工在職時能安心工作，保障退休後生活。
- (五)本公司獲選108年加工出口區勞資關係優良事業單位殊榮，並定期召開員工座談/關懷信箱/勞資會議...等，相信勞資和諧定能共創雙贏。
- (六)本公司積極推動教育訓練，從教材設計/同仁參與/心得回饋/持續精進努力，並連續榮獲103、105、107、109年勞動部勞動力發展署TTQS企業機構版銀牌。
- (七)本公司推行節能減碳、資源再利用。
- (八)本公司不定期急難救助、舊衣回收、各項捐款或捐助，並致力於各項公益活動。

(八) 公司履行誠信經營情形及採行措施：

- 一、本公司經營以誠信為本，秉持誠實無欺，信用至上原則，禁止員工接受任何形式餽贈。另公司董事經理人利益迴避方面，若任何決策或交易涉及自身利益，董事經理人均須遵守利益迴避，不得參與或表決。
- 二、本公司已完成制定「道德行為準則」，「誠信經營守則暨作業程序及行為指南」，「檢舉非法與不道德或不誠信行為案件之處理辦法」，「防範內線交易之管理作業」，並經董事會通過後發行及揭露於公司網站。

(九)公司履行誠信經營情形及與上市上櫃公司企業社會責任實務守則差異情形及原因

評估項目	運作情形(註)		與上市上櫃公司誠信經營守則差異情形及原因
	是	否	
<p>一、訂定誠信經營政策及方案</p> <p>(一) 公司是否制定經董事會通過之誠信經營政策，並於規章及對外文件中明示誠信經營之政策、作法，以及董事會與高階管理階層積極落實經營政策之承諾？</p> <p>(二) 公司是否建立不誠信行為風險之評估機制，定期分析及評估營業範圍內具較高不誠信行為風險之營業活動，並據以訂定防範不誠信行為方案，且至少涵蓋「上市上櫃公司誠信經營守則」第七條第二項各款行為之防範措施？</p> <p>(三) 公司是否於防範不誠信行為方案內明定作業程序、行為指南、違規之懲戒及申訴制度，且落實執行，並定期檢討修正前揭方案？</p>	<p>✓</p> <p>✓</p> <p>✓</p>	<p>(一) 本公司已訂定「誠信經營守則暨作業程序及行為指南」、「道德行為準則」、「防範內線交易之管理作業」及「檢舉非法與不道德或不誠信行為案件之處理辦法」,針對左列項目進行規範,落實執行並將辦法揭露於公司網站。</p> <p>(二) 本公司的寶貴價值「誠信、無私、正直」，董事會及管理階層在對內外揭示時，均以此作為營運政策之基礎。</p> <p>(三) 本公司禁止行賄及收賄，也禁止提供非法政治獻金或其他不合理禮物，有關人員執行職務時均會遵守公司政策。</p>	<p>無重大差異。</p>
<p>二、落實誠信經營</p> <p>(一) 公司是否評估往來對象之誠信紀錄，</p>	<p>✓</p>	<p>(一) 本公司已訂定「誠信經營守則暨作業</p>	<p>無重大差異。</p>

評估項目	運作情形(註)		與上市上櫃公司誠信經營守則差異情形及原因
	是	否	
<p>並於其與往來交易對象簽訂之契約中 明定誠信行為條款？</p> <p>(二) 公司是否設置隸屬董事會之推動企業誠信經營專責單位，並定期(至少一年一次)向董事會報告其誠信經營政策與防範不誠信行為方案及監督執行情形？</p> <p>(三) 公司是否制定防止利益衝突政策、提供適當陳述管道，並落實執行？</p> <p>(四) 公司是否為落實誠信經營已建立有效的會計制度、內部控制制度，並由內部稽核單位依不誠信行為風險之評估結果，擬訂相關稽核計畫，並據以查核防範不誠信行為方案之遵循情形，或委託會計師執行查核？</p> <p>(五) 公司是否定期舉辦誠信經營之內、外部之教育訓練？</p>	<p>√</p> <p>√</p> <p>√</p> <p>√</p> <p>√</p>	<p>程序及行為指南」，其中第20~22條已規範左列項目。</p> <p>(二) 本公司董事長室為推動企業誠信經營專(兼)職單位,進行相關作業、監督執行及檢討執行情形。</p> <p>(三) 本公司已訂定「道德行為準則」，其中第3條已規範左列項目並落實執行。</p> <p>(四) 本公司已建立有效內部控制制度，並由內部稽核單位依規定定期查核。</p> <p>(五) 在公司月會，經檢會經常宣導今國人的寶貴價值：誠信、無私、正直。公司每年定期在經營檢討會針對誠信經營守則暨作業程序及行為指南相關重要主題進行內部教育訓練。</p> <p>(1)20201019日經檢會已針對副理級以上幹部共計15人進行40分鐘有關 (A)禁止提供或收受不正當利益 (B)收受不正當利益之處理程序 (C)利益迴避 (D)禁止洩露商業機密 (E)禁止內線交易進行教育訓練。</p> <p>(2)20210419日經檢會已針對副理級以上幹部共計14人進行30分鐘有關 (A)避免與不誠信經營者交易 (B)公司人員涉不誠信行為之處理 (C)他人對公司從事不誠信行為之處理等進行教育訓練。</p>	
<p>三、公司檢舉制度之運作情形</p> <p>(一) 公司是否訂定具體檢舉及獎勵制度，並建立便利檢舉管道，及針對被檢舉對象指派適當之受理專責人員？</p> <p>(二) 公司是否訂定受理檢舉事項之調查標準作業程序、調查完成後應採取之後續措施及相關保密機制？</p> <p>(三) 公司是否採取保護檢舉人不因檢舉而遭受不當處置之措施？</p>	<p>√</p> <p>√</p> <p>√</p>	<p>(一) 本公司已訂定「道德行為準則」，其中第7~8 條及已規範左列項目並落實執行。另本公司訂有「職員工獎懲辦法」，第六條第一項第六款規定：對於舞弊或有危害公司權益情事，能事先舉發或防止，使公司損失減少者。予以記小功或發給獎金 1,800~12,000 元。</p> <p>(二) 本公司已訂定「檢舉非法與不德或不誠信行為案件之處理辦法」並揭露於公司網站</p> <p>(三) 本公司「道德行為準則」及「檢舉非法與不道德或不誠信行為案件之處理辦法」已規範公司應對呈報者予於保密及保護。</p>	無重大差異。
<p>四、加強資訊揭露</p> <p>公司是否於其網站及公開資訊觀測站，揭露其所定誠信經營守則內容及推動成效？</p>	<p>√</p>	<p>(一) 本公司已訂定「誠信經營守則暨作業程序及行為指南」並揭露於公司網站及公開資訊觀測站。公司履行誠信經營情形揭露於年報，並將年報放置公司網站供社會大眾瀏覽。</p>	無重大差異。

評估項目	運作情形(註)		與上市上櫃公司誠信經營守則差異情形及原因
	是	否	
			(二) 本公司設有專人隨時注意主管機關對誠信經營相關規範之公告與發展情況，並適時更新於公司網站。
五、公司如依據「上市上櫃公司誠信經營守則」定有本身之誠信經營守則者，請敘明其運作與所定守則之差異情形： 本公司已訂定「誠信經營守則暨作業程序及行為指南」並揭露於公司網站及公開資訊觀測站。			
六、其他有助於瞭解公司誠信經營運作情形之重要資訊：（如公司檢討修正其訂定之誠信經營守則等情形）本公司的寶貴價值「誠信、無私、正直」，董事會及管理階層在對內外揭示時，均以此作為營運政策之基礎，並訂有「道德行為準則」、「工作規則」、「檢舉非法與不道德或不誠信行為案件之處理辦法」、「防範內線交易之管理作業」及「職員工獎懲辦法」督促員工及相關人員在執行職務時落實公司政策與遵守法令之規定。			

(十) 公司如有訂定公司治理守則及相關規章者，應揭露其查詢方式：

本公司已訂定「誠信經營守則暨作業程序及行為指南」、「道德行為準則」、「檢舉非法與不道德或不誠信行為案件之處理辦法」、「防範內線交易之管理作業」及「公司治理實務守則」並揭露於公司網站(www.kinko-optical.com)。

(十一) 本公司111年01月21日董事會已經報告董監事投保責任險事宜：

本公司111年為全體董事及監察人 投保責任險美金300萬，保險公司為富邦產物保險股份有限公司，保險期間為111年01月01日至111年12月31日。

(十二) 其他足以增進對公司治理運作情形瞭解之重要資訊：無。

(十三) 內部控制制度執行狀況

1. 內部控制聲明書

(本聲明書於遵循法令部分採全部法令均聲明時適用)

今國光學工業股份有限公司

內部控制制度聲明書



日期：111年3月25日

本公司民國110年度之內部控制制度，依據自行檢查的結果，謹聲明如下：

- 一、本公司確知建立、實施和維護內部控制制度係本公司董事會及經理人之責任，本公司業已建立此一制度。其目的係在對營運之效果及效率(含獲利、績效及保障資產安全等)、報導具可靠性、及時性、透明性及符合相關規範暨相關法令規章之遵循等目標之達成，提供合理的確保。
- 二、內部控制制度有其先天限制，不論設計如何完善，有效之內部控制制度亦僅能對上述三項目標之達成提供合理的確保；而且，由於環境、情況之改變，內部控制制度之有效性可能隨之改變。惟本公司之內部控制制度設有自我監督之機制，缺失一經辨認，本公司即採取更正之行動。
- 三、本公司係依據「公開發行公司建立內部控制制度處理準則」(以下簡稱「處理準則」)規定之內部控制制度有效性之判斷項目，判斷內部控制制度之設計及執行是否有效。該「處理準則」所採用之內部控制制度判斷項目，係為依管理控制之過程，將內部控制制度劃分為五個組成要素：1. 控制環境，2. 風險評估，3. 控制作業，4. 資訊與溝通，及5. 監督作業。每個組成要素又包括若干項目。前述項目請參見「處理準則」之規定。
- 四、本公司業已採用上述內部控制制度判斷項目，評估內部控制制度之設計及執行的有效性。
- 五、本公司基於前項評估結果，認為本公司於民國110年度的內部控制制度(含對子公司之監督與管理)，包括瞭解營運之效果及效率目標達成之程度、報導係屬可靠、及時、透明及符合相關規範暨相關法令規章之遵循有關的內部控制制度等之設計及執行係屬有效，其能合理確保上述目標之達成。
- 六、本聲明書將成為本公司年報及公開說明書之主要內容，並對外公開。上述公開之內容如有虛偽、隱匿等不法情事，將涉及證券交易法第二十條、第三十二條、第一百七十一條及第一百七十四條等之法律責任。
- 七、本聲明書業經本公司民國111年3月25日董事會通過，出席董事8人中，無人持反對意見，餘均同意本聲明書之內容，併此聲明。

今國光學工業股份有限公司

董事長：陳慶棋



簽章

總經理：周標昌



簽章

2. 委託會計師專案審查內部控制制度者，應揭露會計師審查報告：不適用。

(十四) 最近年度及截至年報刊印日止，公司及其內部人員依法被處罰，或公司對其內部人員違反內部控制制度規定之處罰，其處罰結果可能對股東權益或證券價格有重大影響者，應列名其處罰內容、主要缺失與改善情形：無。

(十五) 最近年度及截至年報刊印日止，股東會及董事會之重要決議：

會議名稱	會議日期	重要決議
董事會	第十四屆 第九次 110.01.29	1.本公司一一〇年度營運計劃，提請討論。 決議：經主席徵詢全體出席董事無異議同意通過。 獨立董事意見：無。 公司對獨立董事意見之處理：無。
		2.審查本公司應提交薪酬委員會進行薪酬預審之適用經理人範圍案，提請討論。 決議：經主席徵詢全體出席董事無異議同意通過。 獨立董事意見：無。 公司對獨立董事意見之處理：無。
		3.審議本公司一〇九年度董事、經理人年終獎金發放案，提請核議。 決議：因董事長、董事周樑昌、董事周碧卿有利益迴避，本案經4席出席董事，4席董事無異議同意通過。 獨立董事意見：無。 公司對獨立董事意見之處理：無。
		4.修訂本公司「薪資報酬委員會組織規程」案，提請討論。 決議：經主席徵詢全體出席董事無異議同意通過。 獨立董事意見：無。 公司對獨立董事意見之處理：無。
		5.本公司定期評估會計師獨立性之情形，提請討論。 決議：經主席徵詢全體出席董事無異議同意通過。 獨立董事意見：無。 公司對獨立董事意見之處理：無。
		6.修訂本公司「資金貸與他人作業程序」案，提請討論。 決議：經主席徵詢全體出席董事無異議同意通過。 獨立董事意見：無。 公司對獨立董事意見之處理：無。
		7.本公司集團資金貸與改善計畫執行情形，提請討論。 決議：經主席徵詢全體出席董事無異議同意通過。 獨立董事意見：無。 公司對獨立董事意見之處理：無。
董事會	第十四屆 第十次 110.02.26	無討論案。
董事會	第十四屆 第十一次 110.03.23	1.本公司民國一〇九年度財務報表及合併財務報表，提請討論。 決議：經全體出席董事審議通過，交監察人查核後提出於股東常會承認。 獨立董事意見：無 公司對獨立董事意見之處理：無
		2.本公司一〇九年度之盈餘分配案，提請討論。 決議：經全體出席董事審議通過，交監察人查核後提出於股東常會承認。 獨立董事意見：無 公司對獨立董事意見之處理：無
		3.本公司一〇九年度內部控制制度自行評估報告及內部控制制度聲明書，提請討論。 決議：經主席徵詢全體出席董事無異議同意通過。 獨立董事意見：無 公司對獨立董事意見之處理：無

會議名稱	會議日期	重要決議
		<p>4.修訂本公司「公司章程」案，提請討論。 決議：經主席徵詢全體出席董事無異議同意通過。 獨立董事意見：無 公司對獨立董事意見之處理：無</p> <p>5.本公司一一〇年股東常會召開日期、開會地點及議案，提請討論。 決議：經主席徵詢全體出席董事無異議同意通過。 獨立董事意見：無 公司對獨立董事意見之處理：無</p> <p>6.升任蔡明宗為華國公司副總經理，提請討論。 決議：經主席徵詢全體出席董事同意通過。由蔡明宗副總負責主管華國的「鏡頭部與技術中心」、「開發與產品中心」業務，以及籌備成立華國紅外科技公司。 獨立董事意見：無 公司對獨立董事意見之處理：無</p> <p>7.本公司為營運週轉、購料等需求，前向兆豐商銀寶成分行申請之短期綜合授信額度，擬申請續約，提請討論。 決議：經主席徵詢全體出席董事無異議同意通過。 獨立董事意見：無 公司對獨立董事意見之處理：無</p> <p>8.本公司因業務需要前向台北富邦銀行申請短期綜合額度，美金陸佰伍拾萬元整」擬申請續約，提請討論。 決議：經主席徵詢全體出席董事無異議同意通過。 獨立董事意見：無 公司對獨立董事意見之處理：無</p>
董事會	第十四屆 第十二次 110.05.06	<p>1.華國紅外科技公司公司章程及三年營運計畫案，提請討論。 決議：1.本案經9席出席董事，8席董事同意通過。 2.請蔡明宗副總於下次董事會針對華國紅外科技公司之場所、組織、材料、設備、財務等等資源與華國相互獨立運作及相關帳務處理方式進行專案報告。 3.公司章程第二章經營範圍增列其他項目。 獨立董事意見：無。 公司對獨立董事意見之處理：無。</p> <p>2.本公司一〇九年度營業報告書，提請審議。 決議：經全體出席董事審議通過，交監察人查核後提出於股東常會承認。 獨立董事意見：無。 公司對獨立董事意見之處理：無。</p> <p>3.本公司擬辦理110年度現金增資發行新股及募集發行國內第二次有擔保轉換公司債案，提請討論。 決議：經主席徵詢全體出席董事無異議同意通過。 獨立董事意見：無。 公司對獨立董事意見之處理：無。</p> <p>4.本公司為發行可轉換公司債、營運週轉、購料需要，向兆豐商銀寶成分行申請續約、變更條件及新做可轉換公司債保證授信案，提請討論。 決議：經主席徵詢全體出席董事無異議同意通過。 獨立董事意見：無。 公司對獨立董事意見之處理：無。</p> <p>5.因應匯率避險需求，前向兆豐銀行承作遠期外匯額度美金貳仟萬元整，擬申請展期續約，提請討論。 決議：經主席徵詢全體出席董事無異議同意通過。 獨立董事意見：無。 公司對獨立董事意見之處理：無。</p>

會議名稱	會議日期	重要決議
董事會	第十四屆 第十三次 110.08.05	<p>1.本公司變更110年股東常會召開日期、地點及方式，提請核議。 決議：經主席徵詢全體出席董事無異議同意通過。 獨立董事意見：無。 公司對獨立董事意見之處理：無。</p>
		<p>2.補充說明本公司擬辦理110年度現金增資發行新股發行價格案，提請討論。 決議：經主席徵詢全體出席董事無異議同意通過。 獨立董事意見：無。 公司對獨立董事意見之處理：無。</p>
		<p>3.前向永豐商業銀行豐原分行申請短期授信融資額度及中長期融資額度，將屆期，擬辦理展期，提請討論。 決議：經主席徵詢全體出席董事無異議同意通過。 獨立董事意見：無。 公司對獨立董事意見之處理：無。</p>
		<p>4.本公司因業務需要前向台北富邦銀行申請短期綜合額度美金陸佰伍拾萬元整，擬申請續約，提請討論。 決議：經主席徵詢全體出席董事無異議同意通過。 獨立董事意見：無。 公司對獨立董事意見之處理：無。</p>
		<p>5.本公司集團資金貸與改善計畫執行情形，提請討論。 決議：經主席徵詢全體出席董事無異議同意通過。 獨立董事意見：無。 公司對獨立董事意見之處理：無。</p>
		<p>6.審查本公司應提交薪酬委員會進行薪酬預審之適用經理人範圍案，提請討論。 決議：經主席徵詢全體出席董事無異議同意通過。 獨立董事意見：無。 公司對獨立董事意見之處理：無。</p>
		<p>7.審查本公司新任經理人之敘薪及薪資報酬案，提請討論。 決議：經主席徵詢全體出席董事無異議同意通過。 獨立董事意見：無。 公司對獨立董事意見之處理：無。</p>
		<p>8.審查本公司經理人及具員工身份之董事員工現增認股案，提請核議。 決議：經主席徵詢全體出席董事無異議同意通過。 獨立董事意見：無。 公司對獨立董事意見之處理：無。</p>
董事會	第十四屆 第十四次 110.11.05	<p>1.本公司111年度稽核計劃案，提請討論。 決議：經主席徵詢全體出席董事無異議同意通過。 獨立董事意見：無。 公司對獨立董事意見之處理：無。</p>
		<p>2.本公司更換會計師案，提請討論。 決議：經主席徵詢全體出席董事無異議同意通過。 獨立董事意見：無。 公司對獨立董事意見之處理：無。</p>
		<p>3.本公司民國一一〇年度第三季合併財務報表案，提請討論。 決議：經主席徵詢全體出席董事無異議同意通過。 獨立董事意見：無。 公司對獨立董事意見之處理：無。</p>
		<p>4.本公司之子公司佛山華國光學器材有限公司向兆豐商銀申請續約短期週轉放款額度美金參佰萬元整，提請討論。 決議：經主席徵詢全體出席董事無異議同意通過。 獨立董事意見：無。 公司對獨立董事意見之處理：無。</p>

會議名稱	會議日期	重要決議
		5.本公司集團資金貸與改善計畫執行情形，提請討論。 決議：經主席徵詢全體出席董事無異議同意通過。 獨立董事意見：無。 公司對獨立董事意見之處理：無。
		6.佛山華國公司總經理異動案，提請討論 決議：1.因董事周樑昌及董事周碧卿有利益迴避，本案經6席出席董事，6席董事無異議同意通過。 2.交接項目清單及其他應注意及執行事項,請參閱附件:投影片。 獨立董事意見：無。 公司對獨立董事意見之處理：無。
董事會	第十四屆 第十五次 111.01.21	1.審查本公司應提交薪酬委員會進行薪酬預審之適用經理人範圍案，提請討論。 決議：經主席徵詢全體出席董事無異議同意通過。 獨立董事意見：無。 公司對獨立董事意見之處理：無。
		2.審議本公司新任經理人之敘薪及薪資報酬案，提請討論。 決議：經主席徵詢全體出席董事無異議同意通過。 獨立董事意見：無。 公司對獨立董事意見之處理：無。
		3.審議本公司一一〇年度董事、經理人年終獎金發放案，提請核議。 決議：因董事長、董事周樑昌、董事周碧卿及董事陳義方有利益迴避，本案經4席出席董事，4席董事無異議同意通過。 獨立董事意見：無。 公司對獨立董事意見之處理：無。
		4.修訂本公司「道德行為準則」、「誠信經營守則暨作業程序及行為指南」及「關係人特定公司及集團企業交易處理辦法」案，提請討論。 決議：經主席徵詢全體出席董事無異議同意通過。 獨立董事意見：無。 公司對獨立董事意見之處理：無。
		5.修訂本公司「股東會議事規則」案，提請討論。 決議：經主席徵詢全體出席董事無異議同意通過。 獨立董事意見：無。 公司對獨立董事意見之處理：無。
		6.修訂本公司「董事及監察人選舉辦法」案，提請討論。 決議：經主席徵詢全體出席董事無異議同意通過。 獨立董事意見：無。 公司對獨立董事意見之處理：無。
		7.本公司定期評估會計師獨立性之情形，提請討論。 決議：經主席徵詢全體出席董事無異議同意通過。 獨立董事意見：無。 公司對獨立董事意見之處理：無。
		8.修訂本公司「資金貸與他人作業程序」案，提請討論。 決議：經主席徵詢全體出席董事無異議同意通過。 獨立董事意見：無。 公司對獨立董事意見之處理：無。
		9.修訂本公司「背書保證辦法」案，提請討論。 決議：經主席徵詢全體出席董事無異議同意通過。 獨立董事意見：無。 公司對獨立董事意見之處理：無。
		10.修訂本公司「從事衍生性商品交易處理程序」案，提請討論。 決議：經主席徵詢全體出席董事無異議同意通過。 獨立董事意見：無。 公司對獨立董事意見之處理：無。
		11.本公司逾期應收帳款及集團資金貸與情形，提請討論。 決議：經主席徵詢全體出席董事無異議同意通過。 獨立董事意見：無。 公司對獨立董事意見之處理：無。

會議名稱	會議日期	重要決議
		<p>12.本公司一一一年度營運計劃，提請討論。 決議：經主席徵詢全體出席董事無異議同意通過。 獨立董事意見：無。 公司對獨立董事意見之處理：無。</p> <p>13.改革專案小組第一次會議決議事項案，提請討論。 決議：經主席徵詢全體出席董事無異議同意通過。 獨立董事意見：無。 公司對獨立董事意見之處理：無。</p> <p>14.華國光學器材有限公司蔡總經理經營績效激勵獎金案，提請討論。 決議：經主席徵詢全體出席董事無異議同意通過。 獨立董事意見：無。 公司對獨立董事意見之處理：無。</p>
董事會	第十四屆第十六次 111.03.25	<p>1.本公司民國一一〇年度合併財務報表及個體財務報表，提請討論。 決議：經全體出席董事審議通過，交監察人查核後提出於股東常會承認。 獨立董事意見：無 公司對獨立董事意見之處理：無</p> <p>2.本公司一一〇年度之盈虧撥補案，提請討論。 決議：經全體出席董事審議通過，交監察人查核後提出於股東常會承認。 獨立董事意見：無 公司對獨立董事意見之處理：無</p> <p>3.擬以資本公積發放現金案，提請討論。 決議：經主席徵詢全體出席董事無異議同意通過。 獨立董事意見：無 公司對獨立董事意見之處理：無</p> <p>4.本公司一一〇年度內部控制制度自行評估報告及內部控制制度聲明書，提請討論。 決議：經主席徵詢全體出席董事無異議同意通過。 獨立董事意見：無 公司對獨立董事意見之處理：無</p> <p>5.修訂本公司「公司章程」案，提請討論。 決議：經主席徵詢全體出席董事無異議同意通過。 獨立董事意見：無 公司對獨立董事意見之處理：無</p> <p>6.訂定本公司「審計委員會組織規程」案，提請討論。 決議：經主席徵詢全體出席董事無異議同意通過。 獨立董事意見：無 公司對獨立董事意見之處理：無</p> <p>7.修訂本公司「取得或處分資產處理程序」案，提請討論。 決議：經主席徵詢全體出席董事無異議同意通過。 獨立董事意見：無 公司對獨立董事意見之處理：無</p> <p>8.選舉本公司第十五屆董事案，提請討論。 決議：經主席徵詢全體出席董事無異議同意通過。 獨立董事意見：無 公司對獨立董事意見之處理：無</p> <p>9.本公司一一一年股東常會召開日期、開會地點及議案，提請討論。 決議：經主席徵詢全體出席董事無異議同意通過。 獨立董事意見：無 公司對獨立董事意見之處理：無</p> <p>10.訂定本公司「一〇七年第一次員工認股權憑證」執行轉換為普通股111年第1季發行新股增資基準日，提請討論。 決議：經主席徵詢全體出席董事無異議同意通過。 獨立董事意見：無 公司對獨立董事意見之處理：無</p>

會議名稱	會議日期	重要決議
		11.本公司為營運週轉、購料需要，向兆豐銀行寶成分行申請短期綜合額度續約案，提請討論。 決議：經主席徵詢全體出席董事無異議同意通過。 獨立董事意見：無 公司對獨立董事意見之處理：無
		12.本公司為營運週轉需要，前向永豐銀行申請短期授信額度，擬申請展期，提請討論。 決議：經主席徵詢全體出席董事無異議同意通過。 獨立董事意見：無 公司對獨立董事意見之處理：無
		13.本公司因業務需要前向台北富邦銀行申請短期綜合額度，美金650萬元整，擬申請續約，提請討論。 決議：經主席徵詢全體出席董事無異議同意通過。 獨立董事意見：無 公司對獨立董事意見之處理：無
		14.本公司之子公司佛山華國光學器材有限公司擬向兆豐銀行申請融資借款，提請討論。 決議：經主席徵詢全體出席董事無異議同意通過。 獨立董事意見：無 公司對獨立董事意見之處理：無
		15.變更本公司組織架構,增列投資策略長案，提請討論。 決議：經主席徵詢全體出席董事無異議同意通過。 獨立董事意見：無 公司對獨立董事意見之處理：無
股東會	110.08.27	1.本公司一〇九年度營業報告書及財務報表案，提請承認。 執行情形:通過一〇九年營業報告書及財務報表案並公告公司網站。
		2.本公司一〇九年度之盈餘分配案，提請承認。 執行情形:通過一〇九年度盈餘分配案無發放股利並公告公司網站。
		3.修訂本公司「公司章程」案，提請討論。 執行情形:已於110年9月24日獲經濟部准予登記並公告於公司網站。
		4.修訂本公司「資金貸與他人作業程序」案，提請討論。 執行情形:已於110年8月27日公告公司網站並依修訂後程序辦理。

(十六) 最近年度及截至年報刊印日止，董事或監察人對董事會通過重要決議有不同意見且有紀錄或書面聲明者，其主要內容：無。

(十七)最近年度及截至年報刊印日止，公司董事長、總經理、會計主管、財務主管、內部稽核主管、公司治理主管及研發主管等辭職解任情形之彙總：

111年4月30日

職稱	姓名	到任日期	解任日期	辭職或解任原因
副董事長兼 子公司總經理	周樑成	90年05月15日	110年11月22日	辭職/生涯規劃
財務處協理	周碧卿	74年01年01日	111年04月27日	逝世

(十八) 最近年度及截至年報刊印日止，薪酬委員會之重要決議如下：

會議名稱	會議日期	重要決議
薪酬委員會	第四屆第五次 110.01.29	1. 審查本公司應提交薪酬委員會進行薪酬預審之適用經理人範圍案。 決議：經主席徵詢全體出席委員無異議同意通過。 公司對薪資報酬委員會意見之處理：無異議同意通過。 2. 審議本公司一〇九年度董事、經理人年終獎金發放案。 決議：經主席徵詢全體出席委員無異議同意通過。 公司對薪資報酬委員會意見之處理：無異議同意通過。 3. 修訂本公司「薪資報酬委員會組織規程」案。 決議：經主席徵詢全體出席委員無異議同意通過。 公司對薪資報酬委員會意見之處理：無異議同意通過。
薪酬委員會	第四屆第六次 110.08.05	1. 審查本公司應提交薪酬委員會進行薪酬預審之適用經理人範圍案。 決議：經主席徵詢全體出席委員無異議同意通過。 公司對薪資報酬委員會意見之處理：無異議同意通過。 2. 審查本公司新任經理人之敘薪及薪資報酬案。 決議：經主席徵詢全體出席委員無異議同意通過。 公司對薪資報酬委員會意見之處理：無異議同意通過。 3. 審查本公司經理人及具員工身份之董事員工現增認股案。 決議：經主席徵詢全體出席委員無異議同意通過。 公司對薪資報酬委員會意見之處理：無異議同意通過。
薪酬委員會	第四屆第七次 111.01.21	1. 審查本公司應提交薪酬委員會進行薪酬預審之適用經理人範圍案。 決議：經主席徵詢全體出席委員無異議同意通過。 公司對薪資報酬委員會意見之處理：無異議同意通過。 2. 審查本公司新任經理人之敘薪及薪資報酬案。 決議：經主席徵詢全體出席委員無異議同意通過。 公司對薪資報酬委員會意見之處理：無異議同意通過。 3. 審議本公司一一〇年度董事、經理人年終獎金發放案。 決議：經主席徵詢全體出席委員無異議同意通過。 公司對薪資報酬委員會意見之處理：無異議同意通過。

五、會計師公費資訊：

本公司110年度會計師公費資訊如下：

金額單位：新臺幣仟元

會計師事務所名稱	會計師姓名	會計師查核期間	審計公費	非審計公費	合計	備註
勤業眾信聯合會計師事務所	蘇定堅、顏曉芳	110年第一季、第二季	5,490	836	6,326	配合簽證會計師事務所內部輪調
	蘇定堅、曾棟鋆	110年第三季、第四季				

註：非審計公費其他主要係發行現增及可轉換公司債200仟元、移轉訂價查核報告290仟元及稅務申報260仟元。

- (一) 給付簽證會計師、簽證會計師所屬事務所及其關係企業之非審計公費占審計公費之比例達四分之一以上者，應揭露審計與非審計公費金額及非審計服務內容：無此情形。
- (二) 更換會計師事務所且更換年度所給付之審計公費較更換前一年度之審計公費減少者：無。
- (三) 審計公費較前一年度減少達百分之十以上者：無。

六、更換會計師資訊：

(一)關於前任會計師：

更換日期	110年11月05日		
更換原因及說明	配合簽證會計師事務所內部輪調		
說明係委任人或會計師終止或不接受委任	當事人	會計師	委任人
	情況	不適用	
	主動終止委任 不再接受(繼續)委任	不適用	
最新兩年內簽發無保留意見以外之查核報告書意見及原因	無		
與發行人有無不同意見	有		會計原則或實務
			財務報告之揭露
			查核範圍或步驟
			其他
	無	V	
	說明	無	
其他揭露事項 (本準則第十條第六款第一目之四至第一目之七應加以揭露者)	無		

(二)關於繼任會計師：

事務所名稱	勤業眾信聯合會計師事務所
會計師姓名	蘇定堅會計師、曾棟鑿會計師
委任之日期	110年11月05日
委任前就特定交易之會計處理方法或會計原則及對財務報告可能簽發之意見諮詢事項及結果	無
繼任會計師對前任會計師不同意見是項之書面意見	無

(三)前任會計師對本準則第10條第5款第1目及第2目之3事項之復函：無。

七、公司之董事長、總經理、負責財務或會計事務之經理人，最近一年內曾任職於簽證會計師所屬事務所或其關係企業者：無。

八、最近年度及截至年報刊印日止，董事、監察人、經理人及持股比例超過百分之十之股東股權移轉或股權質押變動情形：

董事、監察人、經理人及大股東股權變動情形：

單位：股

職稱	姓名	110 年度		當年度截至 4 月 19 日止	
		持有股數 增(減)數	質押股數 增(減)數	持有股數 增(減)數	質押股數 增(減)數
董事長	陳慶棋	415,076	3,000,000	0	0
副董事長	周樑成	-	-	-	-
董事兼經理人	周樑昌	(294,841)	0	(55,000)	0
董事	周碧卿	(97,003)	0	(9,000)	0
董事	陳義方	53,968	0	0	0
董事	陳錦明	240,761	0	0	0
董事	王基楚	200,068	0	258,000	0
獨立董事	陳文弘	0	0	0	0
獨立董事	尤惠民	0	0	0	0
監察人	張春美	4,348	0	0	0
監察人	陳慶福	337,471	0	0	0
監察人	陳福健	0	0	0	0
營業一處協理	賴英方	0	0	0	0
董事長室特助	林炳鏘	0	0	0	0
研發技術處副總經理	張谷源	0	0	0	0
董事長室特助	李維中	11,000	0	0	0
精密技術處協理	許智欽	0	0	0	0

註：董事周樑成於110年11月22日辭任

股權移轉資訊：

姓名	股權移轉原因	交易日期	交易相對人	交易相對人與公司、董事、監察人、經理人及持股比例超過百分之十股東之關係	股數	交易價格
無						

股權質押資訊：

姓名	質押變動原因	變動日期	交易相對人	交易相對人與公司、董事、監察人、經理人及持股比例超過百分之十股東之關係	股數	持股比率	質押比率	質借(贖回)金額
陳慶棋	設質	110/9/28	世華銀行臺中分行	無	3,000,000	1.72	1.72	無

九、持股比例占前十名之股東，其相互間之關係資料：

111年4月19日

姓名	本人持有股份		配偶、未成年子女持有股份		利用他人名義合計持有股份		前十大股東相互間具有關係人或為配偶、二親等以內之親屬關係者其名稱或姓名及關係		備註
	股數	持股比例	股數	持股比例	股數	持股比例	名稱(或姓名)	關係	
陳慶棋	8,623,385	4.95	5,052,808	2.90	0	0	陳張素華 陳慶福	配偶 兄弟	無
陳慶福	7,011,098	4.02	1,524,653	0.88	0	0	陳慶棋	兄弟	無
陳張素華	5,052,808	2.90	8,623,385	4.95	0	0	陳慶棋	配偶	無
陳卓金雀	4,205,678	2.41	0	0	0	0	無	無	無
陳松崑	3,645,062	2.09	0	0	0	0	無	無	無
周樑成	3,102,843	1.78	2,677,753	1.54	0	0	周樑昌 周碧卿	兄弟 姊弟	無
周樑昌	2,786,059	1.60	1,208,583	0.69	0	0	周樑成 周碧卿	兄弟 姊弟	無
裴淑琴	2,677,753	1.54	3,102,843	1.78	0	0	周樑成	配偶	無
王基楚	2,258,991	1.30	255,627	0.15	0	0	無	無	無
周碧卿	2,257,214	1.30	788,572	0.45	0	0	周樑成 周樑昌	姊弟 姊弟	無

十、公司、公司之董事、監察人、經理人及公司直接或間接控制之事業對同一轉投資事業之持股數，並合併計算綜合持股比例：

單位：股；%

轉投資事業	本公司投資		董事、監察人、經理人及直接或間接控制事業之投資		綜合投資	
	股數	持股比例	股數	持股比例	股數	持股比例
正國光學香港有限公司(註1)	164,628,231	100%	0	0	164,628,231	100%
今偉光學工業(股)公司(註1)	100,000	100%	0	0	100,000	100%
互商光學工業(股)公司(註1)	100,000	100%	0	0	100,000	100%
聯一光電(股)公司(註2)	1,130,036	3%	0	0	1,130,036	3%

註1：係公司採用權益法之投資。

註2：聯一光電(股)公司為透過其他綜合損益按公允價值衡量之金融資產。

肆、募資情形

一、公司資本及股份

(一)股本來源：

單位：仟股/新台幣仟元

年月	發行價格	核定股本		實收股本		備註		
		股數	金額	股數	金額	股本來源	以現金以外之財產抵充股款者	其他
87.08	10	8,000	80,000	8,000	80,000	現金增資 80,000	無	
87.12	10	11,000	110,000	11,000	110,000	現金增資 30,000	無	88.01.13 經88商字第 100870 號
88.09	10	15,000	150,000	15,000	150,000	現金增資 40,000	無	88.09.08 經88 商字第133513 號
89.07	10	18,600	186,000	18,600	186,000	現金增資 36,000	無	89.08.01經89 商字第126009 號
89.12	10	19,800	198,000	19,800	198,000	現金增資 12,000	無	90.01.08經商字第09001001940號
90.03	10	31,800	318,000	22,800	228,000	現金增資 30,000	無	90.03.19經商字第 09001089980號
90.04	10	31,800	318,000	25,200	252,000	現金增資 24,000	無	90.04.26經商字第 09001134070號
90.09	10	50,000	500,000	33,000	330,000	盈餘轉增資 73,000 員工紅利轉增資 5,000	無	90.09.19經商字第 090011375320號
91.09	10	70,000	700,000	43,400	434,000	盈餘轉增資 99,000 員工紅利轉增資 5,000	無	91.09.17經商字第 09101370430號
92.09	10	70,000	700,000	57,120	571,200	盈餘轉增資 130,200 員工紅利轉增資 7,000	無	91.09.05經商字第 09201265800號
92.12	10	70,000	700,000	58,231	582,310	海外可轉換公司債 11,110	無	93.01.19經商字第 09301010040號
93.03	10	70,000	700,000	58,670	586,700	海外可轉換公司債 4,390	無	93.04.22 經授商字第09301069130 號
93.05	10	100,000	1,000,000	77,681	776,810	盈餘轉增資 176,010 員工紅利轉增資 14,100	無	93.06.25 經授商字第09301111250 號
94.05	10	100,000	1,000,000	80,677	806,773	海外可轉換公司債 29,963	無	94.05.19 經授商字第09401089070 號
94.08	10	100,000	1,000,000	80,713	807,136	海外可轉換公司債 363	無	94.08.03經授商字第09401149460號
94.09	10	180,000	1,800,000	106,399	1,063,992	盈餘轉增資 242,032 員工紅利轉增資 14,824	無	94.09.05經授商字第09401173050號
94.10	10	180,000	1,800,000	106,495	1,064,949	海外可轉換公司債 957	無	94.10.26經授商字第09401213520號
95.05	10	180,000	1,800,000	106,878	1,068,777	海外可轉換公司債 3,828	無	95.05.08 經授商字第09501077620 號
95.08	10	180,000	1,800,000	119,751	1,197,508	盈餘轉增資 106,878 員工紅利轉增資 21,853	無	95.08.18 經授商字第09501182020 號
96.08	10	180,000	1,800,000	121,957	1,219,567	盈餘轉增資 11,975 員工紅利轉增資 10,084	無	96.08.28 經授商字第09601210600 號
97.08	10	180,000	1,800,000	124,430	1,244,297	盈餘轉增資 12,040 員工紅利轉增資 12,690	無	97.08.22 經授商字第09701207070 號
98.09	10	180,000	1,800,000	143,335	1,433,352	國內可轉換公司債轉換 189,055	無	98.09.02 經授商字第 09801199770 號

年月	發行價格	核定股本		實收股本		備註		
		股數	金額	股數	金額	股本來源	以現金以外之財產抵充股款者	其他
98.12	10	180,000	1,800,000	146,109	1,461,088	國內可轉換公司債轉換 27,736	無	98.09.02 經授商字第 09801199770 號
99.02	10	180,000	1,800,000	146,128	1,461,277	國內可轉換公司債轉換 189	無	99.02.26 經授商字第 09901036560 號
99.04	10	180,000	1,800,000	164,128	1,641,277	現金增資 180,000	無	99.04.27 經授商字第 09901083110 號
99.11	10	180,000	1,800,000	162,576	1,625,757	註銷庫藏股票 1,552 仟股	無	99.11.26 經授商字第 09901264230 號
106.12	10	180,000	1,800,000	163,023	1,630,229	員工行使認股權轉增資	無	106.12.07 經授商字第 10601164050 號
107.02	10	180,000	1,800,000	163,028	1,630,279	員工行使認股權轉增資	無	107.02.23 經授商字第 10701020110 號
107.06	10	180,000	1,800,000	163,031	1,630,309	員工行使認股權轉增資	無	107.02.23 經授商字第 10701054360 號
107.09	10	180,000	1,800,000	163,042	1,630,424	員工行使認股權轉增資	無	107.09.14 經授商字第 10701108730 號
107.11	10	180,000	1,800,000	163,108	1,631,079	員工行使認股權轉增資	無	107.11.29 經授商字第 10701149780 號
108.04	10	180,000	1,800,000	163,120	1,631,199	員工行使認股權轉增資	無	108.04.22 經授商字第 10801044250 號
108.12	10	250,000	2,500,000	163,135	1,631,349	員工行使認股權轉增資	無	108.12.09 經授商字第 10801169800 號
109.01	10	250,000	2,500,000	163,139	1,631,389	員工行使認股權轉增資	無	109.01.31 經授商字第 10901015580 號
109.05	10	250,000	2,500,000	163,147	1,631,469	員工行使認股權轉增資	無	109.05.22 經授商字第 10901084720 號
110.10	10	250,000	2,500,000	174,147	1,741,469	現金增資 110,000	無	110.10.26 經授商字第 11001193940 號
111.04	10	250,000	2,500,000	174,229	1,742,286	員工行使認股權轉增資	無	111.04.21 經授商字第 11101060170 號

基準日：111年4月19日 單位：仟股

種類	股份	核定股本			備註
		流通在外股份	未發行股份	合計	
普通股		174,229	75,771	250,000	無
特別股		0	0	0	無

總括申報制度相關資訊

有價證券種類	預定發行數額		已發行數額		已發行部分之發行目的及預期效益	未發行部分預定發行期間	備註
	總股數	核准金額	股數	價格			
無							

(二) 股東結構：

基準日：111年4月19日

股東結構 數量	政府 機構	金融機構	其他法人	外國機構及 外國人	個人	合 計
人 數	0	0	143	54	36,558	36,755
持有股數	0	0	480,025	2,188,436	171,560,170	174,228,631
持股比例	0.00%	0.00%	0.28%	1.25%	98.47%	100.00%

(三) 股權分散情形：

基準日：111年4月19日

持 股 分 級	股 東 人 數	持 有 股 數	持 股 比 例
1~999	16,663	398,265	0.23%
1,000~5,000	16,322	33,116,820	19.01%
5,001~10,000	2,096	16,556,642	9.50%
10,001~15,000	541	6,724,955	3.86%
15,001~20,000	354	6,544,434	3.76%
20,001~30,000	288	7,208,709	4.14%
30,001~40,000	130	4,597,292	2.64%
40,001~50,000	81	3,695,508	2.12%
50,001~100,000	140	9,883,928	5.67%
100,001~200,000	67	9,420,896	5.41%
200,001~400,000	29	8,057,264	4.63%
400,001~600,000	16	7,677,716	4.41%
600,001~800,000	5	3,448,687	1.98%
800,001~1,000,000	5	4,561,085	2.61%
1,000,0001 以上	18	52,336,430	30.03%
合計	36,755	174,228,631	100.00%

(四) 主要股東名單

基準日：111年4月19日

股份 主要股東名稱	持有股數	持股比例
陳慶棋	8,623,385	4.95%
陳慶福	7,011,098	4.02%
陳張素華	5,052,808	2.90%
陳卓金雀	4,205,678	2.41%
陳松崑	3,645,062	2.09%
周樑成	3,102,843	1.78%
周樑昌	2,786,059	1.60%
裴淑琴	2,677,753	1.54%
王基楚	2,258,991	1.30%
周碧卿	2,257,214	1.30%

(五) 最近二年度每股市價、淨值、盈餘、股利及相關資料

項目		年度			
		110年	109年	當年度截至 111年03月31日	
每股市價 (註1)	最高	46.45	40.95	38.70	
	最低	24.55	13.85	28.05	
	平均	33.96	29.30	34.14	
每股淨值 (註2)	分配前	18.31	18.35	18.61	
	分配後	17.81	18.35	18.11	
每股 盈餘	加權平均股數	165,927,151	163,146,931	174,259,614	
	每股盈餘(虧損)(註3)	(0.91)	(1.33)	0.01	
每股 股利 (註7)	現金股利	87,114	0	0	
	無償配股	盈餘配股	0	0	0
		資本公積配股	0	0	0
	累積未付股利	0	0	0	
投資報酬分 析	本益比(註4)	(37.45)	(22.03)	3,414	
	本利比(註5)	67.92	NA	NA	
	現金股利殖利率(註6)	0.0147	0	0	

註1：每股市價，本公司股票於91年12月30日於上櫃掛牌買賣，並於93年11月起於台灣證券交易所掛牌買賣。

註2：以年底已發行之股數為準，並依據次年度股東會決議分配之情形填列。

註3：如因無償配股等情形而須追溯調整者，應列示調整前及調整後之每股盈餘。

註4：本益比＝當年度每股平均收盤價／每股盈餘。

註5：本利比＝當年度每股平均收盤價／每股現金股利。

註6：現金股利殖利率＝每股現金股利／當年度每股平均收盤價。

註7：110年度之盈餘撥補案尚待股東會決議。

(六) 公司股利政策及執行狀況：

1. 公司章程所定股利政策

本公司年度決算如有盈餘，依法繳納稅捐，彌補累積虧損後，再提百分之十為法定盈餘公積，但法定盈餘公積已達本公司實收資本額時，得不再提列，其餘再依法令規定提列或迴轉特別盈餘公積；如尚有餘額，併同累積未分配盈餘，由董事會擬具盈餘分配議案，提請股東會決議分派股東股息紅利。

本公司分派股息及紅利或法定盈餘公積及資本公積之全部或一部如以發放現金之方式為之，得授權董事會以三分之二以上董事之出席，及出席董事過半數同意後為之，並報告股東會。

本公司股利政策，係配合目前及未來之發展計畫、考量投資環境、資金需求及國內外競爭狀況，並兼顧股東利益等因素，股東股利不低於當年度可供分配盈餘百分之四十，分配股東股利時，得以現金或股票方式為之，其中現金股利不低於股利總額之百分之十。

2. 本次股東會擬議股利分派之情形

本公司110年度盈餘撥補案，已於111年3月25日經董事會決議通過，迴轉特別盈餘公積4,065,785元，及以法定盈餘公積彌補虧損32,561,402元；另決議通過自超過票面金額發行股票所得溢價之資本公積配發現金，按分配基準日股東名簿記載之持有股份比例，每股配發新台幣0.5元，惟尚未經股通會決議通過。

(七) 本次股東會擬議無償配股對本公司營業績效、每股盈餘之影響：
本公司不擬無償配股，故不適用。

(八) 員工、董事及監察人酬勞：

1. 公司章程所載員工、董事及監察人酬勞之成數及範圍：
本公司年度如有獲利，應提撥不低於(含)百分之十作為員工酬勞，由董事會決議以股票或現金分派發放，其發放對象包含符合一定條件之從屬公司員工；本公司得以上開獲利數額，由董事會決議提撥不高於(含)百分之二點五作為董監酬勞。員工酬勞及董監酬勞分派案應提股東會報告。
但公司尚有累積虧損時，應預先保留彌補數額，再依前項比例提撥員工酬勞及董監酬勞。
2. 本期估列員工、董事及監察人酬勞金額之估列基礎、以股票分派之員工酬勞之股數計算基礎及實際分派金額若與估列數有差異時之會計處理：
本公司因110年度為稅前虧損，故未估列員工酬勞及董事監事酬勞。惟若決議金額與估列數有差異時，則依會計估計變動處理，於決議年度調整入帳。
3. 董事會通過分派酬勞情形：
本公司 110 年度為稅前虧損，經董事會決議未配發員工酬勞及董監事酬勞。
4. 前一年度員工、董事及監察人酬勞之實際分派情形（包括分派股數、金額及股價）、其與認列員工、董事及監察人酬勞有差異者並應敘明差異數、原因及處理情形：
本公司前一年度為稅前虧損，董事會決議未配發員工酬勞及董監事酬勞。

(九) 最近年度及截至年報刊印日止，公司買回本公司股份情形：無。

二、公司債辦理情形：

(一) 公司債辦理情形

公司債種類	國內第二次有擔保轉換公司債	
發行(辦理)日期	110年8月13日	
面額	新台幣100仟元	
發行及交易地點	櫃檯買賣中心(上櫃)	
發行價格	115.1700元	
總額	新台幣403,105仟元	
利率	票面利率0%	
期限	三年	
保證機構	兆豐國際商業銀行股份有限公司	
受託人	永豐商業銀行股份有限公司	
承銷機構	國票綜合證券股份有限公司	
簽證律師	邱雅文律師	
簽證會計師	勤業眾信聯合會計師事務所 蘇定堅、顏曉芳會計師	
償還方法	依本辦法第十條轉換為本公司普通股，或本公司依本辦法第十七條提前收回，或債券持有人依本辦法第十八條行使賣回權，或本公司由證券商營業處所買回註銷者外，本公司於本轉換公司債到期時之翌日起十個營業日內，按債券面額將債券持有人持有之本轉換公司債以現金一次償還。	
未償還本金	新台幣350,000,000元整	
贖回或提前清償之條款	依本次國內第二次有擔保轉換公司債發行及轉換辦法第十七條轉換公司債之贖回權規定	
限制條款	不適用	
信用評等機構名稱、評等日期、公司債評等結果	無	
附其他權利	截至年報刊印日止已轉換(交換或認股)普通股、海外存託憑證或其他有價證券之金額	無轉換公司債執行轉換之情形。
	發行及轉換(交換或認股)辦法	請參閱本次發行及轉換辦法
發行及轉換、交換或認股辦法、發行條件對股權可能稀釋情形及對現有股東權益影響	轉換公司債在債權人未要求執行轉換權利前，對公司並無股權稀釋作用，債權人在可轉換期間內可選擇對其較有利之時間點進行轉換，因此對股權稀釋具有遞延之效果。 隨著轉換公司債轉換為普通股時，除了將會降低負債外，亦會增加股東權益，進而提高每股淨值，因此就長期而言對現有股東權益較得以保障。	
交換標的委託保管機構名稱	不適用	

(二) 轉換公司債資料

公司債種類		國內第二次有擔保轉換公司債	
項目	年度	110年	當年度截至111年3月31日
	轉換公司債市價	最高	126.55
最低		108.80	113.00
平均		117.67	121.00
轉換價格		34.5	
發行(辦理)日期及發行時轉換價格		110年8月13日發行時轉換價格：35.0	
履行轉換義務方式		發行新股	

三、特別股辦理情形：無。

四、海外存託憑證辦理情形：無。

五、員工認股權憑證辦理情形：

(一) 員工認股權憑證辦理情形

111年03月31日

員工認股權憑證種類	第二次(期)員工認股權憑證
申報生效日期	108/01/14
發行(辦理)日期	109/01/08
發行單位數	2,218,750
發行得認購股數占已發行股份總數比率	1.27%
認股存續期間	6年
履約方式	發行新股
限制認股期間及比率(%)	屆滿二年後可認購50%； 屆滿三年後可認購75%； 屆滿四年後可認購100%
已執行取得股數	81,700
已執行認股金額	2,295,770
未執行認股數量	1,672,750
未執行認股者其每股認購價格	28.10
未執行認股數量占已發行股份總數比率(%)	0.96%
對股東權益影響	本認股權證於發行日屆滿2年後，分3年執行，對原股東權益為逐年稀釋，其稀釋效果有限。

註1：員工認股權憑證辦理情形含辦理中之公募及私募員工認股權憑證。辦理中之公募員工認股權憑證係指已經本會生效者；辦理中之私募員工認股權憑證係指已經股東會決議通過者。

(二) 取得員工認股權憑證之經理人及取得認股權憑證可認股數前十大員工之姓名、取得及認購情形

111年03月31日

	職稱 (註1)	姓名	取得認 股數量	取得認 股數量 占已發 行股份 總數比 率	已執行				未執行			
					認股 數量	認股 價格	認股 金額	認股數 量占已 發行股 份總數 比率	認股 數量	認股 價格	認股 金額	認股數 量占已 發行股 份總數 比率
經 理 人	副總經理	張谷源	175,000	0.1	0	0	0	0	175,000	28.1	4,917,500	0.1
	協理	賴英方										
	協理	周碧卿										
	特助	林炳鏘										
	特助	李維中										
	協理	陳義方										
員 工	經理	莊正昌	240,000	0.14	12,000	28.1	337,200	0.01	228,000	28.1	6,406,800	0.13
	經理	廖豔文										
	經理	張明偉										
	經理	簡惠民										
	副理	蕭如強										
	副理	王正民										
	副理	陳麗華										
	副理	楊朝凱										
	副理	蔡宗慶										

註1：包括經理人及員工（已離職或死亡者，應予註明），應揭露個別姓名及職稱，但得以彙總方式揭露其取得及認購情形。

註2：取得認股權憑證可認股數前十大員工係指經理人以外之員工。

六、限制員工權利新股辦理情形應記載下列事項：

(一)、凡尚未全數達既得條件之限制員工權利新股應揭露截至年報刊印日止辦理情形及對股東權益之影響：無。

(二)、累積至年報刊印日止取得限制員工權利新股之經理人及取得股數前十大之員工姓名及取得情形：無。

七、併購或受讓他公司股份發行新股辦理情形：無。

八、資金運用計劃執行情形：無。

伍、營運概況

一、業務內容

(一)業務範圍

1. 公司所營業務之主要內容及其營業比重

本公司之業務係以各式光學鏡頭模組及其零組件產品之研究開發、設計、生產、銷售與售後技術服務為主。產品包括數位相機、手機照相機、車載鏡頭、安防鏡頭、物聯網用鏡頭、遊戲機鏡頭、投影機鏡頭、遠紅外熱成像鏡頭、人臉辨識鏡頭、穿戴裝置...等之鏡頭、鏡片等關鍵零組件之設計、製造、加工及買賣。依本公司 110、109 年之主要產品，可分為光學鏡頭、光學鏡片及其他等類，茲將各類產品之營業比重列示如下：

單位：新台幣仟元

主要產品類別	110年度		109年度	
	金額	佔營收比重(%)	金額	佔營收比重(%)
光 學 鏡 片	1,685,660	46.65	1,290,105	43.30
光 學 鏡 頭	1,898,174	52.53	1,678,825	56.35
其 他	29,827	0.82	10,232	0.35
合 計	3,613,661	100.00	2,979,162	100.00

2. 公司目前之商品(服務)項目

主要產品類別	重要用途或功能
光學鏡頭	提供定焦鏡頭、100萬以上畫素工業用鏡頭、500~6400萬畫素&光學變焦手機鏡頭、DLP投影機、安防系統、車載鏡頭、穿戴裝置、IPCAM、3D感測鏡頭、遠紅外熱成像鏡頭、遊戲機鏡頭...等產業使用
光學鏡片	提供單眼照相機、數位相機、液晶投影機、MFP、車載、數位攝影機、數位監控系統...等產業使用
其他	代採購原料、機器設備收入、加工收入等

3. 計劃開發之新商品(服務)

- (1) 智慧手機用高階鏡頭、小頭高畫素鏡頭
- (2) 汽車先進輔助駕駛(ADAS)用鏡頭、疲勞駕駛偵測鏡頭(DMC)、光達(Lidar)鏡頭
- (3) 居家安全、道路監控所需的安防鏡頭
- (4) 遊戲機鏡頭
- (5) 物聯網用鏡頭 IPcam/Doorbell 鏡頭
- (6) 3D 感測 / 景深鏡頭
- (7) VR/AR/MR 產品所需光學產品
- (8) 環景相機用鏡頭
- (9) 高階投影機鏡頭/利基型投影機鏡頭/工業鏡頭
- (10) 遠紅外熱成像鏡頭

(二)產業概況

產業之現況與發展：

任何影像 / 照明輸出輸入幾乎都要各式的光學鏡片或鏡頭，包括數位相機、手機照相機、望遠鏡、顯微鏡、影印機、傳真機、雷射印表機、掃描器、條碼掃描器、電腦相機(NB Camera)、攝影機、安防系統、投影機，甚至近期話題不斷的車載鏡頭、生物辨識用系統與VR/AR設備，也需要使用到光學鏡頭或鏡片。目前光學產業中，又以手機相機、IPCAM、遠紅外熱成像鏡頭與車載鏡頭之產品市場成長最為引人注目。

雖然智慧手機已逐漸取代了數位相機，在生活便利性上也影響了消費者對數位相機的使用，但由於畫素升級已走到盡頭，數位相機市場庫存也已消化見底，開始在回補庫存，同時，單眼相機的設計、組裝及製造仍舊掌握在日本光學廠手中，但因產品整體單價調降因素，日本光學廠將鏡片研磨大幅釋出給有能力生產之海外鏡片研磨廠，然而單眼鏡頭之鏡片尺寸大小及品質要求，若沒有強大產能及製造能力是無法承接此部分業務，故日本國外能承接的光學廠家並不是很多，在臺灣及大陸擁有強大生產據點及耕耘日系客戶40多年之今國光學便是受惠於此的佼佼者廠商之一。

2021年隨著抑制Covid-19 疫情全球災情蔓延，各國企業也都紛紛實施居家上班。也因此居家需求的“宅經濟”盛行。舉凡視訊會議設備、IP CAM、遊戲機、可視門鈴...等產品需求皆有大幅成長。今國配合歐美大廠利用自身物聯網混合鏡頭的開發經驗優勢、生產產能優勢，在滿足客戶需求的同時，也增加了客戶對今國的信賴感。

Covid-19 疫情帶來的，還有遠紅外熱成像鏡頭的需求激增。隨著、進出公共空間、大眾交通系統、各辦公機構都需要進行體溫量測。能夠大範圍量測人員的熱成像儀是最佳選擇。這也讓我們的熱鏡像鏡頭出貨量節節攀升。

汽車上配備的鏡頭數量越來越多，由早期的倒車取像一顆，增加到了需求環視系統、車道偏移系統、前方路況辨識、駕駛人監控、取代後照鏡需求...且隨著人們對於安全的需求，車廠逐漸將鏡頭列為標準配備。再加上近年電動車市場的崛起，需求更多的鏡頭。長時間在各種嚴苛環境下仍能維持鏡頭品質是車載鏡頭的最基本需求。先進輔助駕駛系統(ADAS)需求的鏡頭更是嚴苛。今國光學多年來跟國際車載客戶配合，擁有豐富的產品設計經驗，再加上擁有玻璃、塑膠、模造玻璃、模具的自有產線，將設計與製造全部掌握在內部。今國在車載市場的佔有率也正在逐步攀升。

進入5G時代，萬物皆聯網。同時AI人工智慧興起，今國根據歐美大客戶需求進行各種物聯網鏡頭、3D 感測鏡頭、人臉辨識鏡頭的開發。

配合客戶需求，今國光學不斷研發物聯網鏡頭、車載鏡頭、遠紅外熱成像鏡頭，相信在2022年會是今國光學風光豐收的一年。

產業上、中、下游之關連性：

	產業別	產品
光學材料 (上游產業)	光學玻璃業	光學玻璃塊、玻璃毛胚
	光學塑膠業	PC、PMMA等塑膠粒
光學元件 (中游產業)	光學元件業	透鏡、稜鏡、平面鏡、濾光片、各式鏡頭
光學應用產品 (下游產業)	傳統光學器材	幻燈機、車燈、眼鏡、望遠鏡、顯微鏡
	傳統影像產品	影印機、傳真機、攝影機、投影機
	消費性數位影像產品	數位相機、數位攝影機、投影機、智慧型手機、遊戲機、VR/AR/MR裝置、運動型相機
	電腦週邊數位產品	雷射印表機、掃描器、NBCamera、DataProjector、滑鼠、智慧型電視
	醫療、工業、車用	醫療內視鏡、條碼掃描器、安防攝影機、IPCAM、車載鏡頭
	其他	光通訊元件、照明設備

產品之各種發展趨勢：

電子、資訊的科技產品之技術不斷地革新，世界上各類光電新產品隨之出現及需求增多，尤其在電子製造技術的改革下，已能將電路、零組件體積小型化，更有助於光電產品之發展。而光學鏡頭多為光電產品之介面，因此光學元件產品亦朝高品質、高精密及高鍍膜技術之產品發展，如提供數位相機、安防監控器、車用鏡頭、手機相機、液晶投影機及光纖元件等使用之產品。

競爭情形：

今國光學專注於配合國際大廠，進行客製化鏡頭的開發生產，包含物聯網鏡頭、車載鏡頭、消費性電子產品用鏡頭...等，並且利用本身在大陸地區深耕多年的優勢，發展遠紅外熱成像鏡頭，並穩定出貨給熱感應產品的當地客戶。原有的光學元件代工業務，需求高品質精度，再加上長期與日系大廠配合，成為深受信賴的策略夥伴，目前正處於擁有基本盤業務但仍需發展新產品技術來擺脫後面競爭情形。

具行業特殊性之關鍵績效指標：

本公司之關鍵績效指標項目可區分為財務及非財務面，詳如下表：

財務面		非財務面	
負債佔資產比率	31.05%	市佔率	4.09%
流動比率	278.47%	研發費用佔營收比率	3.70%
純益率	-4.16%	員工產值(元/每人/月)	143,110

(三)技術及研發概況：

最近年度及截至年報刊印日止投入之研發費用與開發成功之技術或產品如下，111年預計再投入研發費用計 128,024千元。

年度	110年度	111 年度 (截至111年3月31日止)
研發費用	133,530千元	30,673千元
開發之新產品	1、潛望式鏡頭 2、手機微小型鏡頭 3、機械視覺鏡頭 4、3D傳感鏡頭 5、臉部辨識鏡頭 6、掃地機器人鏡頭 7、倉儲機器人鏡頭 8、AR/VR鏡頭 9、特殊檢測鏡頭 10、IOT應用鏡頭 11、門鈴監控鏡頭 12、監控廣角鏡頭 13、車載環景鏡頭 14、車載鏡頭(量產導入) 15、ADAS鏡頭 16、Lidar 鏡頭	1、3D 傳感鏡頭 2、臉部辨識鏡頭 3、掃地機器人鏡頭 4、倉儲機器人鏡頭 5、AR/VR鏡頭(Pancake lens) 6、特殊檢測鏡頭 7、IOT 應用鏡頭 8、門鈴監控鏡頭 9、監控廣角鏡頭 10、車載環景鏡頭 11、車載鏡頭(量產導入) 12、機械視覺鏡頭 13、ADAS鏡頭 14、Lidar 鏡頭

(四)長、短期業務發展計劃

短期發展計劃：

本公司不斷的創新與研發新技巧並改善製程，提高良率，期許在光學原件產品上走在產業之前端，在產品發展規劃上以提高物聯網鏡頭、車載鏡頭的產品比重，並繼續維持單眼相機鏡頭訂單，短期業務發展計劃如下：

- 1.執行火星計畫，爭取目標客戶。
- 2.維持附加價值高之交換鏡頭訂單。
- 3.持續改善廠內浪費、無效動作及空間節省。
- 4.提高模具內製比例。
- 5.縮短製造流程(包含調料→製造→出貨)。
- 6.有效整合兩岸三地採購，統一購買議價。

長期規劃目標：

- 1.持續開發新製程技術、新產品應用，以拓展新客源。
- 2.持續申請新技術新製程專利，確保智慧財產權，與客戶交插授權使用，保護不受專利侵害。
- 3.加強歐美市場開發運用，提高接單比例，尋找聯盟系統廠策略夥伴共同開發新運用產品，確保高附加價值市場。

二、市場及產銷概況

(一)市場分析

1. 主要商品(服務)之銷售(提供)地區

單位：新台幣仟元

銷售地區	110年度		109年度	
	銷售金額	比例(%)	銷售金額	比例(%)
外銷	3,215,732	88.99	2,640,330	88.63
內銷	397,929	11.01	338,832	11.37
合計	3,613,661	100.00	2,979,162	100.00

2. 市場占有率

單位：新台幣仟元

營業收入	110年度	約略占有率(%)	109年度	約略占有率(%)
公司名稱				
今國光學	3,613,661	4.09	2,979,162	3.29
大立光電	46,962,402	53.19	55,944,489	61.76
玉晶光電	16,736,453	18.96	15,900,157	17.55
亞洲光學	20,976,807	23.76	15,760,061	17.40
合計	88,289,323	100	90,583,869	100.00

資料來源：公司資料及公開資訊觀測站 <http://newmops.tse.com.tw/>

3. 市場未來之供需狀況與成長性

光學產業在國外已經具有百年的歷史，而台灣光學產業也已經發展數十年。光學元件所搭載的產品也逐漸走向多元化，從最早期的眼鏡、望遠鏡、相機的光學產品，到早期因應影像傳輸需求的掃描器、傳真機、光碟機...等產品都需要搭載光學元件。近幾年伴隨手機、數位相機與其他手持式移動裝置的成長，消費大眾對品質提升、產品外觀的精巧設計需求，也讓光學鏡頭持續創新，大幅成長。

除了人眼觀看的影像之外，近期隨著物聯網、車聯網、3D感測技術...等技術的發展，光學鏡頭不再只是單純的「照相」功能；目前鏡頭還被賦予「感測」的功能，變成了設備的眼睛。此功能舉凡家裡的掃地機械人、智慧音箱、居家監控、無人商店的人臉辨識與支付、汽車車道辨識、行人偵測、駕駛人員監測、未來的自動駕駛系統、還有利用遠紅外光進行體溫感測...都需要高品質的光學鏡頭。

光學元件搭載產品的逐漸多元化，除了消費性電子產品，也擴展到其他產業，整個光學產業仍是處於成長的階段。且因應各個產業對於鏡頭的影像品質、環境耐候性的需求不同，有全球面玻璃鏡片、全非球面塑膠鏡片、玻塑鏡片混合、或是球面玻璃加模造非球面玻璃等不同的設計組合，來滿足終端產品的運用需求。今國光學擁有自己的球面玻璃、非球面模造玻璃、非球面塑膠這三種鏡片生產線；再加上公司內部的光學設計團隊、機構設計團隊、模具團隊與自動化組裝產線；還有與世界各個領域大客戶維持的良好合作關係。相信在未來蓬勃發展的光學業界裡，今國光學一定可持續占有一席之地！

4.競爭利基及發展遠景之有利、不利因素與因應對策

(1)研發實力堅強

本公司成立以來始終專注於光學鏡頭、鏡片之設計開發與製造。近年來已開發手機鏡頭需求的高畫素大光圈鏡頭、望遠鏡頭、廣角鏡頭、一體式小型化前置鏡頭、潛望式鏡頭；車載鏡頭有倒車、環視、駕駛人員監測、ADAS(先進駕駛輔助系統)等需求的鏡頭開發；各種物聯網需求的鏡頭；4K 高解析度的投影機鏡頭；各種安防鏡頭；人臉辨識用鏡頭；遠紅外熱成像鏡頭；機器視覺用鏡頭...產品運用囊括消費性電子產品與其他產業需求。

(2)光學元件內製化，自主性強

本公司光學設計、機構設計研發人員，可針對客戶需求進行各種鏡頭開發，再加上擁有玻璃球面鏡片、非球面塑膠鏡片、模造玻璃非球面鏡片、精密模具、等自有生產線，與全自動鏡頭組裝與檢測產線，從設計到製造，一站式滿足客戶需求。

(3)與世界大廠關係良好，技術力與時俱進

本公司自成立以來即不斷致力研發創新，除了早期即與日系相機大廠 CANON、NIKON、TAMRON、PANASONIC等公司，均已建立完整之產品OEM/ODM體系，厚植公司的技術能力。近年也與歐美國際知名大廠合作，在市場資訊之取得及產品未來發展趨勢之掌握，均較同業更具利基。

(4)原料來源充分掌握

本公司生產之主要原料玻璃毛胚，在國內生產廠商並不多，目前僅日資廠商小原及台資廠商聯一有能力提供；大陸使用之玻璃毛胚主要由小原光學、保谷科技、聯一光學提供。本公司長期以來即與供應商建立密切合作關係，形成重要之供應鏈體系，在原料來源取得上較同業更具競爭利基。塑膠鏡片所需的原料，也與原廠與其在台的代理商保持良好合作關係，供貨無虞。

(5)通過 ISO-9001 及 ISO14001 國際品保認證，產品品質穩定

本公司及大陸華國公司均已通過ISO-9001 及 ISO14001 之品保認證，產品從設計、開發、製造、品檢及銷售各階段，均有相關制度及作業標準進行各項工作規範，產品品質受國際光學大廠肯定。此外，本公司對於員工教育訓練不遺餘力，對於相關內控 制度均要求現場人員徹底落實，因此在生產過程中品質管控嚴格，產品品質穩定。

(6)發展遠景之有利與不利因素與因應對策

項目	有利因素	不利因素	因應對策
一.所營業務之主要內容及發展遠景	1.消費性電子產品不斷推陳出新，增加光學鏡頭的使用數量。 2.對於鏡頭影像品質要求日趨嚴苛。 3.要求鏡頭在嚴格環境下仍保有一定品質，對全玻璃構成、或是玻塑混合鏡頭的需求量增加。 4.鏡頭小型化持續進行，對光學元件與模具精度要求越來越高。客戶對於專利越來越重視。 5.中美貿易摩擦有利台商發展。	1.面對其他相關行業跨行競爭。 2.大陸廠商產品抄襲及低價打壓。 3.同業之間的產能競爭。	積極開發物聯網、車載、高階手機、投影機等鏡頭、還有 3D 感測等新產品領域。並與國際知名廠商長期合作以維持市場競爭力。

項目	有利因素	不利因素	因應對策
二. 業界之地位	1. 研發團隊陣容堅強完整，且製程品質均為客戶所肯定。 2. 國內玻璃光學元件主力供應商。 3. 玻塑混合鏡頭技術領先同業。	1. 中國大陸同業產能擴增與低價搶單。 2. 消費性電子產品生命週期短，造成鏡頭產品週期逐漸縮短。	1. 善用今國玻塑混合鏡頭優勢，開發高品質的物聯網、車載鏡頭。 2. 將利潤較低之產品移往中國大陸生產以降低成本，提高利潤。 3. 善用台灣、大陸皆可安排生產的優勢，滿足客戶的生產需求。
三. 主要原物料之供應狀況	與原物料供應廠商長期配合，供貨關係穩定正常。	市場價格上漲。 交期拉長。	提升產品附加價值，減少原物料對公司獲利影響，並積極開發國外潛力供應商，增加原物料供應來源。
四. 主要產品之銷售狀況	客戶均為國際大廠，且本公司無論在品質、交期方面均能符合國際大廠要求，因此訂單每年均穩定成長。	大陸同業近年成長快速	1. 利用公司從設計到製造的一站式服務，快速滿足國際大廠需求。 2. 大陸當地客戶，透過華國廠與代理商就近服務
五. 財務狀況	1. 高度自有資金及低負債比例。 2. 良好財務比率。	無	1. 股票已上市，透過公開市場取得資本市場資金以支應中長期業務擴展所需資金。 2. 資本大眾化，有助公司面對國際大廠財務優勢之競爭。

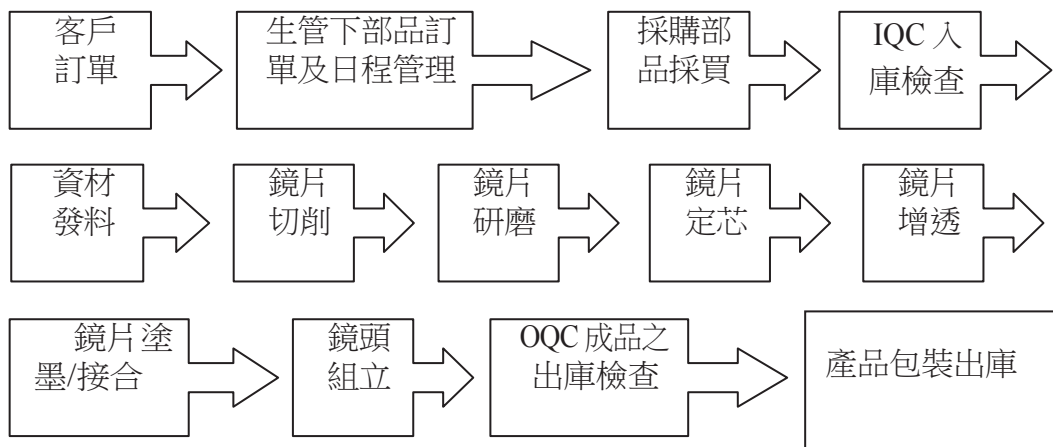
(二) 主要產品之重要用途及產製過程：

1. 重要用途

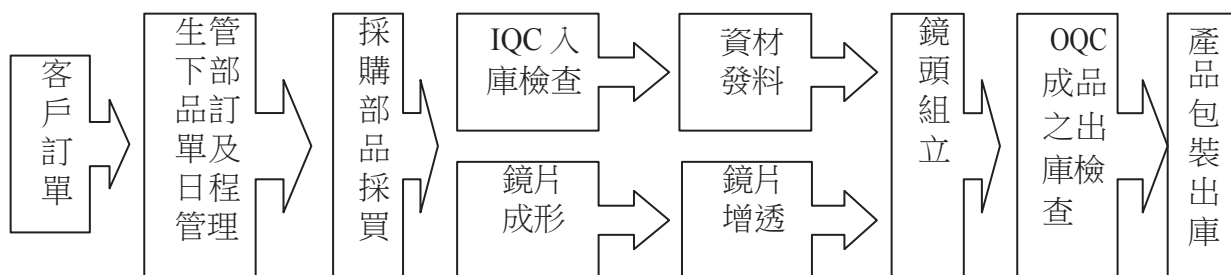
主要產品類別	重要用途或功能
光學鏡頭	提供 800 萬~4600 萬畫素、高階手機照相機使用
	提供監控鏡頭產業使用
	提供遊戲機鏡頭使用
	提供車載鏡頭使用
	提供高階投影機鏡頭
	提供 IOT 物聯網鏡頭(智能居家、機器人、AI...等產品使用)
光學鏡片	提供特殊檢測鏡頭
其他	提供照單眼相機、手機照相機、車載鏡頭、液晶投影機、多功能事務機、數位攝影機、數位監控系統等產業使用

2. 產製過程

玻璃鏡片/鏡頭



塑膠鏡頭



(三) 主要原料之供應狀況

產品類別	主要原料	主要供應商	供應狀況
光學鏡片	玻璃毛胚	聯一光學	品質安定，來源穩定，交貨配合度高
		保谷科技	材質泛用，供應量大，品質穩定
		小原	材質泛用，供應量大，品質穩定
	半成品	華國光學	品質安定，來源穩定
		圖展	品質安定，來源穩定
		格雷蒙	品質安定，來源穩定
組立零件	鏡筒押環	均賀	供應量大，品質安定，來源穩定
		宏洋	供應量大，品質安定，來源穩定
		名力	供應量大，品質安定，來源穩定
	金屬墊片	新峰	供應量大，品質安定，來源穩定
	濾光片	富鴻達	供應量大，品質安定，來源穩定
		水晶	供應量大，品質安定，來源穩定
	墊片(SOMA)	卜列仕	供應量大，品質安定，來源穩定
		立鑫	供應量大，品質安定，來源穩定
		力鳴	供應量大，品質安定，來源穩定
	塑膠材料	泉瑞	供應量大，品質安定，來源穩定
		東菱	供應量大，品質安定，來源穩定

(四) 主要進銷貨客戶名單：

1. 最近二年度任一年度中曾占銷貨總額10%以上之客戶名稱及其銷貨金額與比例：

單位：新台幣仟元

項目	110年度				109年度				111年度截至前一季止			
	名稱	金額	佔全年度銷貨淨額比率(%)	與發行人之關係	名稱	金額	佔全年度銷貨淨額比率(%)	與發行人之關係	名稱	金額	佔當年度截至前一季止銷貨淨額比率(%)	與發行人之關係
1	D公司	31,544	1	-	D公司	395,809	13	-	D公司	-	-	-
2	C公司	341,511	9	-	C公司	273,003	9	-	C公司	104,887	12	-
3	T公司	321,037	9	-	T公司	253,700	9	-	T公司	84,817	10	-
4	H公司	303,055	8	-	H公司	-	-	-	H公司	122,753	14	-
5	G公司	295,566	8	-	G公司	109,125	4	-	G公司	99,259	11	-
	其他	2,320,948	65		其他	1,947,525	65		其他	480,868	53	
	銷貨淨額	3,613,661	100		銷貨淨額	2,979,162	100		銷貨淨額	892,584	100	

註：D、C、T、H、G公司營收消長係因配合終端客戶供應鏈交貨所致。

2. 最近二年度任一年度中曾占進貨總額10%以上之客戶名稱及其進貨金額與比例：

單位：新台幣仟元

項目	110年度				109年度				111年度截至前一季止			
	名稱	金額	占全年度進貨淨額比率(%)	與發行人之關係	名稱	金額	占全年度進貨淨額比率(%)	與發行人之關係	名稱	金額	占當年度截至前一季止進貨淨額比率(%)	與發行人之關係
1	丙公司	192,490	8	-	丙公司	207,230	14	-	丙公司	39,415	9	-
2	丁公司	197,093	8	-	丁公司	168,747	11	-	丁公司	29,983	7	-
3	甲公司	212,196	9	-	甲公司	144,408	10	-	甲公司	53,079	12	-
	其他	1,744,818	75		其他	993,279	65		其他	324,169	72	
	進貨淨額	2,346,597	100		進貨淨額	1,513,664	100		進貨淨額	446,646	100	

註：甲公司進貨排行上升主要係本公司玻璃鏡頭客戶營業收入回升致相關購料增加，而丙、丁公司進貨占比減少則係因客戶受疫情及缺料影響拉貨不如預期，致購買鏡頭鏡片零組件及材料相對減少。

(五)最近二年度生產量值：

單位：仟 PCS/仟元

年度 生產量值	110年度			109年度		
	產能	產量	產值	產能	產量	產值
主要商品						
光學鏡片	79,615	35,555	1,588,984	66,702	21,710	1,202,928
光學鏡頭	45,296	17,389	1,652,772	50,563	22,967	1,489,917
合計	124,911	52,944	3,241,756	117,265	44,677	2,692,845

註1：產能係指公司經衡量必要停工、假日等因素後，利用現有生產設備，在正常運作下所能生產之數量。

註2：產量及產值係為各生產基地之加總，不含關係人間交易部份。

註3：光學鏡片產能產量單位為片，光學鏡頭產能產量單位為組。

(六)最近二年度銷售量值：

單位：仟 PCS/仟元

年度 銷售量值	110年度				109年度			
	內銷		外銷		內銷		外銷	
	量	值	量	值	量	值	量	值
主要商品								
光學鏡片	4,601	197,841	30,427	1,598,791	3,112	154,093	22,466	1,200,755
光學鏡頭	1,779	196,925	11,764	1,591,387	1,632	179,286	11,783	1,397,070
其他	401	3,162	2,657	25,555	81	5,454	586	42,504
合計	6,781	397,928	44,848	3,215,733	4,825	338,833	34,835	2,640,329

註1：本公司生產各類玻璃及塑膠鏡片鏡頭，主要產品有相機鏡片/鏡頭、塑膠鏡片/鏡頭、監視器鏡片/鏡頭、車載鏡片/鏡頭及特殊鏡片/鏡頭等。其中特殊鏡片/鏡頭主要應用於為投影機、攝影機、醫療用鏡、望遠鏡、槍瞄器等終端產品。

註2：量及值係不含關係人間交易部份。

註3：其他係指濾光片、原料售、模治具出售及加工收入等。

三、從業員工最近二年度及截至年報刊印日止，從業員工人數、平均服務年資、平均年齡及學歷分布比率：

單位：人

項目		110年度	109年度	當年度截至111年3月31日
員工人數	直接人員	1,529	1,589	1,508
	間接人員	494	535	491
	合計	2,023	2,124	1,999
平均年歲		36	36	36
平均服務年資		8.75	8.19	8.87
學歷分佈比率	博士	0.10%	0.09%	0.10%
	碩士	2.27%	1.93%	2.10%
	大專	19.77%	18.31%	19.41%
	高中	34.66%	35.36%	35.16%
	高中以下	43.2%	44.31%	43.22%

四、環保支出資訊：

最近年度及截至年報刊印日止，公司因污染環境所遭受之損、處分之總額、未來因應對策及可能之支出：

本公司最近年度及截至年報刊印日止，因污染環境所受之處分為罰鍰新台幣100,000元整(110年9月24日裁處書字號:20-110-090036，違反空氣汙染防制法第22條第3項)，違反之事項已改善完成，後續持續追蹤管控，並評估進行清潔生產，以遵守法規，避免再發生。依ISO14001進行制度化的PDCA管理循環，有效降低污染排放與對環境所造成的衝擊。每年訂定執行的計畫和方案，並定時追蹤和檢討各項目標進度，以確保目標的達成。本公司積極推動綠色生產及採購，實現於製程，且已經配合主要客戶提出符合無有害物質之產品，本公司產品已符合RoHS規範，並針對產品實施適當的檢測。

五、勞資關係：

(一) 最近年度及截至年報刊印日止，本公司因勞資糾紛所遭受之損失：無。

(二) 目前及未來可能發生因勞資糾紛遭受損失之估計金額與因應措施：本公司勞資關係良好，平時即重視員工各項福利，因此未來發生勞資糾紛損失之可能性極微。

(三) 員工福利措施

本公司於八十三年五月成立職工福利委員會，全力推動及負責執行各項職工福利事項，除依稅法規定提撥職工福利金予職工福利委員會統籌運用外，目前主要之職工福利措施如下：

一、福利制度

1. 獎金、禮金與補助。
2. 年終、分紅、三節、年資獎金、員工推薦獎金、最佳拍檔獎勵、生日禮金、員工旅遊及聚餐津貼、勞動節、專利/提案獎金、婚喪喜慶、生育補助。
3. 設籍外縣市員工享有租屋津貼或交通津貼。
4. 加班者免費提供晚餐。
5. 排班者優於法令規定給予加班費。
6. 員工介紹獎金與新人留任獎金。

二、教育訓練、升遷與調薪

1. 公司職前訓練、在職訓練、人員內外部受訓。
2. 順暢的升遷管道。
3. 定期不定期調整薪資。

三、員工身心靈平衡

1. 備有員工餐廳、飲料/點心販賣機、咖啡機。
2. 設定駐廠護士與醫師。
3. 每年免費辦理特殊環境健康檢查、一般健康檢查依規定年資者免費、中高階主管

- 健康檢查優惠。
- 4. 社團活動。
- 5. 設立哺乳室以及特約幼兒園托嬰。
- 6. 新進/在職懇談聚餐。

四、其他福利

- 1. 尾牙聚餐摸彩。
- 2. 特約商店。
- 3. 員工制服發放。
- 4. 主管停車位。

(四) 110年員工進修與訓練

單位：仟元

項目	班次數	總人次	總時數	總費用
新進人員訓練	53	204	397.5	0
專業職能訓練	44	246	670	469
主管才能訓練	3	7	24	76
通識訓練	3	80	42	49
自我啟發訓練	0	0	0	0
總計	103	537	1,133.5	594

(五) 工作環境及員工人身安全保護措施

一、定期實施作業環境監測

防止職業災害，保障勞工身體健康，避免遭受物理性及化學性危害因子傷害，提供勞工健康舒適的工作環境，定期實施作業環境監測。依據法令規範每六個月實施作業場所之粉塵及噪音等作業檢測。

二、定期實施安全衛生教育訓練

依據職業安全衛生教育訓練規則第16、17條規定：

- 1. 實施新進人員及調換作業人員之一般安全衛生教育及危害通識各3小時。
- 2. 實施在職人員安全衛生教育訓練，每三年3小時。

三、定期實施健康檢查、健康管理及健康促進事項

- 1. 每年遵循法規項目及頻率實施在職人員健康檢查，並實施特殊人員健康檢查。
- 2. 健康管理及健康促進，依據勞工健康保護規則第15條之規定實施分級管理，以保護勞工健康。

四、定期實施消防訓練

加強公司、工廠內防災教育，提高人員防災警覺，防止災害發生，定期實施消防訓練，依據消防法第13條及消防法施行細則第15條，每半年實施一次。

五、依據職業安全衛生法及施行細則訂定「安全衛生工作守則」，並公告實施規定安全衛生管理事項，提供員工遵循

六、實施安全衛生自動檢查，以保護勞工人身安全

(六) 退休制度

本公司依勞基法之規定成立勞工退休準備金監督委員會並正常運作，每月定期按規定之薪資比例提撥退休準備金至專戶，至今均依勞基法之規定正常給付員工退休金，另選用勞退新制之員工，本公司亦依員工每月薪資6%提撥退休金至勞工保險局之個人專戶。

(七) 其他重要的勞資協議：無。

六、重要契約

契約性質	當事人	契約起訖日期	主要內容	限制條款
長期借款	兆豐銀行 寶成分行	106.7.19~ 113.7.19	借款總額：20,000仟元 期末借款：7,143仟元	無
長期借款	兆豐銀行 寶成分行	106.7.19~ 113.7.19	借款總額：10,000仟元 期末借款：3,572仟元	無
長期借款	兆豐銀行 寶成分行	106.9.4~ 111.9.4	借款總額：15,000仟元 期末借款：1,500仟元	無
長期借款	兆豐銀行 寶成分行	109.06.29~ 114.06.15	借款總額：65,086仟元 期末借款：42,120仟元	無
長期借款	兆豐銀行 寶成分行	109.07.16~ 114.06.15	借款總額：13,970仟元 期末借款：9,204仟元	無
長期借款	兆豐銀行 寶成分行	109.07.20~ 116.06.15	借款總額：22,172仟元 期末借款：22,172仟元	無
長期借款	兆豐銀行 寶成分行	109.07.23~ 114.06.15	借款總額：15,380仟元 期末借款：10,140仟元	無
長期借款	兆豐銀行 寶成分行	109.09.21~ 116.06.15	借款總額：3,007仟元 期末借款：3,007仟元	無
長期借款	兆豐銀行 寶成分行	109.10.20~ 116.06.15	借款總額：6,014仟元 期末借款：6,014仟元	無
長期借款	兆豐銀行 寶成分行	109.11.20~ 116.06.15	借款總額：4,511仟元 期末借款：4,511仟元	無
長期借款	兆豐銀行 寶成分行	109.12.21~ 114.06.15	借款總額：19,903仟元 期末借款：14,352仟元	無
長期借款	兆豐銀行 寶成分行	109.12.31~ 114.06.15	借款總額：3,619仟元 期末借款：2,613仟元	無
長期借款	兆豐銀行 寶成分行	110.01.20~ 114.06.15	借款總額：7,237仟元 期末借款：5,304仟元	無
長期借款	兆豐銀行 寶成分行	110.01.20~ 114.06.15	借款總額：2,714仟元 期末借款：1,989仟元	無
長期借款	兆豐銀行 寶成分行	110.02.20~ 114.06.15	借款總額：2,413仟元 期末借款：1,795仟元	無
長期借款	富邦銀行 中港分行	109.08.20~ 114.08.20	借款總額：50,000仟元 期末借款：50,000仟元	無
長期借款	富邦銀行 中港分行	109.09.18~ 114.09.18	借款總額：36,800仟元 期末借款：36,800仟元	無
長期借款	富邦銀行 中港分行	109.09.29~ 114.09.18	借款總額：7,935仟元 期末借款：7,935仟元	無
長期借款	富邦銀行 中港分行	109.10.29~ 114.09.18	借款總額：13,860仟元 期末借款：13,860仟元	無

陸、財務概況

一、簡明資產負債表及綜合損益表資料

(一)簡明資產負債表：合併簡明資產負債表-國際財務報導準則

單位：新台幣仟元

年 度 項 目	最近五年度財務資料(註1)					當年度截至 111年3月31日 財務資料 (註2)	
	110年	109年	108年	107年	106年		
流 動 資 產	2,303,974	2,258,245	2,247,145	2,597,491	2,678,703	2,278,664	
不動產廠房及設備	1,626,020	1,693,271	1,634,565	1,759,398	2,111,271	1,627,169	
無 形 資 產	8,669	8,669	8,669	8,669	8,669	9,886	
其 他 資 產	685,307	631,329	492,905	351,704	274,647	672,931	
資 產 總 額	4,623,970	4,591,514	4,383,284	4,717,262	5,073,290	4,588,650	
流動負債	分配前	827,382	1,255,064	1,024,981	1,131,892	1,397,945	760,084
	分配後	(註3)	1,255,064	1,024,981	1,131,892	1,397,945	-
非 流 動 負 債	608,320	343,511	139,717	113,453	236,480	586,290	
負債總額	分配前	1,435,702	1,598,575	1,164,698	1,245,345	1,579,126	1,346,374
	分配後	(註3)	1,598,575	1,164,698	1,245,345	1,579,126	-
歸屬於母公司業主 之 權 益	3,188,268	2,992,939	3,218,586	3,413,917	3,490,258	3,242,276	
股 本	1,741,469	1,631,469	1,631,632	1,631,079	1,630,347	1,742,286	
資 本 公 積	1,039,811	809,598	799,893	799,526	798,370	1,042,027	
保留 盈餘	分配前	596,245	745,195	962,725	1,078,908	1,153,848	596,788
	分配後	(註3)	745,195	962,725	1,078,908	1,153,848	-
其 他 權 益	(189,257)	(193,323)	(175,664)	(95,596)	(92,307)	(138,825)	
庫 藏 股 票	0	0	0	0	0	0	
非 控 制 權 益	0	0	0	58,000	3,906	0	
權 益 總 額	分配前	3,188,268	2,992,939	3,218,586	3,471,917	3,494,164	3,242,276
	分配後	(註3)	2,992,939	3,218,586	3,471,917	3,494,164	-

註1：近五年度採用國際財務報導準則之財務資料業經會計師查核簽證。

註2：111年3月31日財務資料業經會計師核閱。

註3：110年度盈虧撥補表及現金分配案尚待股東會決議。

(二)簡明資產負債表：個體簡明資產負債表-國際財務報導準則

單位：新台幣仟元

年 度 項 目	最近五年度財務資料(註1)					當年度截至 111年3月31日 財務資料 (註2)	
	110年	109年	108年	107年	106年		
流動資產	1,043,364	1,076,840	1,118,748	1,413,309	1,598,261	不適用	
不動產廠房及設備	1,243,277	1,248,666	1,148,039	1,185,653	1,303,614		
無形資產	0	0	0	0	0		
其他資產	2,592,954	3,352,369	3,516,255	3,832,176	3,625,905		
資產總額	4,879,595	5,677,875	5,783,042	6,431,138	6,527,780		
流動負債	分配前	1,088,772	2,347,003	2,430,231	2,909,475		2,860,898
	分配後	(註3)	2,347,003	2,430,231	2,909,475		2,860,898
非流動負債	602,555	337,933	134,225	107,746	176,624		
負債總額	分配前	1,691,327	2,684,936	2,564,456	3,017,221		3,037,522
	分配後	(註3)	2,684,936	2,564,456	3,017,221		3,037,522
歸屬於母公司業主之權益	3,188,268	2,992,939	3,218,586	3,413,917	3,490,258		
股本	1,741,469	1,631,469	1,631,632	1,631,079	1,630,347		
資本公積	1,039,811	809,598	799,893	799,526	798,370		
保留盈餘	分配前	596,245	745,195	962,725	1,078,908		1,153,848
	分配後	(註3)	745,195	962,725	1,078,908		1,153,848
其他權益	(189,257)	(193,323)	(175,664)	(95,596)	(92,307)		
庫藏股票	0	0	0	0	0		
非控制權益	0	0	0	0	0		
權益總額	分配前	3,188,268	2,992,939	3,218,586	3,413,917		3,490,258
	分配後	(註3)	2,992,939	3,218,586	3,413,917		3,490,258

註1：近五年度採用國際財務報導準則之財務資料業經會計師查核簽證。

註2：季報無須出具個體財務報表，故不適用。

註3：110年度盈虧撥補表及現金分配案尚待股東會決議。

(三)簡明綜合損益表：合併簡明綜合損益表-國際財務報導準則

單位：新台幣仟元

年 度 項 目	最近五年度合併財務資料(註1)					當年度截至 111年3月31日 財務資料 (註2)
	110年	109年	108年	107年	106年	
營業收入	3,613,661	2,979,162	3,391,609	3,518,289	3,655,354	892,584
營業毛利	201,584	121,402	197,443	176,661	213,090	83,954
營業(損)益	(221,463)	(213,036)	(207,313)	(224,905)	(197,324)	(18,491)
營業外收入及支出	3,848	(864)	98,426	55,728	52,414	10,295
繼續營業單位 稅前淨利(損)	(217,615)	(213,900)	(108,887)	(169,177)	(144,910)	(8,196)
繼續營業單位 本期淨利(損)	(150,464)	(216,792)	(110,169)	(141,481)	(138,689)	543
停業單位利益(損失)	0	0	0	118,699	(2,409)	0
本期淨利(損)	(150,464)	(216,792)	(110,169)	(22,782)	(141,098)	543
本期其他綜合損益 (稅後淨額)	5,580	(18,397)	(89,059)	(1,353)	(108,644)	50,432
本期綜合損益總額	(144,884)	(235,189)	(199,228)	(24,135)	(249,742)	50,975
淨利(損)歸屬於 母 公 司 業 主	(150,464)	(216,792)	(113,925)	(73,059)	(137,588)	543
淨利(損)歸屬於非 控 制 權 益	0	0	3,756	50,277	(3,510)	0
綜合損益總額歸屬 於 母 公 司 業 主	(144,884)	(235,189)	(196,251)	(78,229)	(247,931)	50,975
綜合損益總額歸屬 於 非 控 制 權 益	0	0	(2,977)	54,094	(1,811)	0
每股盈餘(虧損)	(0.91)	(1.33)	(0.70)	(0.45)	(0.85)	0.01

註1：近五度採用國際財務報導準則之財務資料業經會計師查核簽證。

註2：111年3月31日財務資料業經會計師核閱。

(四)簡明綜合損益表：個體簡明綜合損益表-國際財務報導準則

單位：新台幣仟元

年 度 項 目	最近五年度個體財務資料(註1)					當年度截至 111年3月31日 財務資料 (註2)
	110年	109年	108年	107年	106年	
營業收入	1,940,196	1,705,298	1,911,763	1,855,773	2,113,621	不適用
營業毛利(損)	(3,272)	4,684	119,324	9,253	(10,695)	
營業(損)益	(266,829)	(185,087)	(77,116)	(186,729)	(198,077)	
營業外收入及支出	52,365	(32,146)	(32,972)	60,297	38,771	
稅前淨利(損)	(214,464)	(217,233)	(110,088)	(126,432)	(159,306)	
繼續營業單位 本期淨利(損)	(150,464)	(216,792)	(113,925)	(73,059)	(137,588)	
停業單位損失	0	0	0	0	0	
本期淨利(損)	(150,464)	(216,792)	(113,925)	(73,059)	(137,588)	
本期其他綜合損益 (稅後淨額)	5,580	(18,397)	(82,326)	(5,170)	(110,343)	
本期綜合損益總額	(144,884)	(235,189)	(196,251)	(78,229)	(247,931)	
淨利(損)歸屬於 母 公 司 業 主	(150,464)	(216,792)	(113,925)	(73,059)	(137,588)	
淨利歸屬於非控制 權 益	0	0	0	0	0	
綜合損益總額歸屬 於 母 公 司 業 主	(144,884)	(235,189)	(196,251)	(78,229)	(247,931)	
綜合損益總額歸屬 於 非 控 制 權 益	0	0	0	0	0	
每股盈餘(虧損)	(0.91)	(1.33)	(0.70)	(0.45)	(0.85)	

註1：近五年度採用國際財務報導準則之財務資料業經會計師查核簽證。

註2：季報無須出具個體財務報表，故不適用。

二、最近五年度財務分析：

(一) 合併財務報表財務分析-國際財務報導準則

分析項目 (註2)		最近五年度財務分析					當年度截至 111年3月31日
		110年	109年	108年	107年	106年	
財務結構 (%)	負債占資產比率	31.05	34.82	26.57	26.4	31.13	29.34
	長期資金占不動產、廠房及設備比率	233.49	197.04	205.46	203.78	174.08	235.29
償債能力 %	流動比率	278.47	179.93	219.24	229.48	191.62	299.79
	速動比率	179.78	124.23	152.32	156.68	138.73	191.88
	利息保障倍數	-23.49	-23.16	-9.44	-0.66	-6.95	-4.26
經營能力	應收款項週轉率(次)	3.91	3.89	4.88	4.98	4.77	3.65
	平均收現日數	93.35	93.83	74.80	73.29	76.52	100
	存貨週轉率(次)	4.36	4.07	4.55	4.6	4.87	3.83
	應付款項週轉率(次)	6.56	6.48	8.41	8.33	7.67	6.45
	平均銷貨日數	83.72	89.68	80.22	79.35	74.95	95.3
	不動產、廠房及設備週轉率(次)	2.18	1.79	2.00	1.82	1.64	2.19
	總資產週轉率(次)	0.78	0.66	0.75	0.72	0.68	0.78
獲利能力	資產報酬率(%)	-3.11	-4.67	-2.24	0.03	-2.35	0.16
	權益報酬率(%)	-4.87	-6.98	-3.29	-0.65	-3.86	0.07
	稅前純益占實收資本額比率(%)	-12.50	-13.11	-6.67	-3.09	-9.04	-1.88
	純益率(%)	-4.16	-7.28	-3.25	-0.65	-3.86	0.06
	每股盈餘(元)	-0.91	-1.33	-0.70	-0.45	-0.85	0.01
現金流量	現金流量比率(%)	-29.94	3.95	16.51	-0.92	22.34	18.42
	現金流量允當比率(%)	26.86	90.7	155.33	118.27	141.77	11.97
	現金再投資比率(%)	-3.47	0.76	2.69	-0.16	4.44	1.91
槓桿度	營運槓桿度	-0.56	-0.26	-0.39	-0.41	-0.67	-3.61
	財務槓桿度	0.96	0.96	0.95	0.88	0.91	0.92
最近二年度各項財務比率變動達20%以上變動原因： 1. 流動比率及速動比率上升，主係因110年間發行可轉換公司債及發行現金增資用以償還長短期借款所致。 2. 獲利能力相關比率較109年度上升，主係本年度營業收入回升及虧損減少所致。 3. 現金流量各項比率較109年度下降，主係應收帳款及存貨大幅增加，致營業活動淨現金流出增加所致。							

註1：106年至110年財務資料均經會計師查核簽證，111年3月31日財務資料經會計師核閱。

註2：計算公式如下(二)個體財務報表財務分析-國際財務報導準則之計算公式。

(二) 個體財務報表財務分析-國際財務報導準則

分析項目 (註2)		最近五年度財務分析				
		110年	109年	108年	107年	106年
財務結構 (%)	負債占資產比率	34.66	47.29	44.34	46.92	46.53
	長期資金占不動產、廠房及設備比率	304.91	290.14	292.05	297.02	281.29
償債能力 %	流動比率	95.83	45.88	46.03	48.58	55.87
	速動比率	76.23	37.73	39.11	43.23	49.84
	利息保障倍數	-23.14	-23.55	-11.35	-12.96	-15.09
經營能力	應收款項週轉率(次)	4.34	4.30	4.67	3.99	3.81
	平均收現日數	84.1	84.88	78.16	91.48	95.80
	存貨週轉率(次)	8.77	8.7	11.43	11.52	11.24
	應付款項週轉率(次)	1.74	1.17	0.98	0.89	0.99
	平均銷貨日數	41.62	41.95	31.93	31.68	32.47
	不動產、廠房及設備週轉率(次)	1.56	1.42	1.64	1.49	1.53
	總資產週轉率(次)	0.37	0.30	0.31	0.29	0.31
獲利能力	資產報酬率(%)	-2.72	-3.66	-1.75	-1.02	-1.90
	權益報酬率(%)	-4.87	-6.98	-3.44	-2.12	-3.77
	稅前純益占實收資本額比率(%)	-12.32	-13.32	-6.75	-7.75	-9.77
	純益率(%)	-7.76	-12.71	-5.96	-3.94	-6.51
	每股盈餘(元)	-0.91	-1.33	-0.70	-0.45	-0.85
現金流量	現金流量比率(%)	-58.91	-9.20	-10.53	3.03	4.73
	現金流量允當比率(%)	-134.48	-11.59	65.83	119.78	90.06
	現金再投資比率(%)	-12.33	-4.71	-5.83	1.98	2.89
槓桿度	營運槓桿度	0.10	0.11	-1.27	-0.03	-0.25
	財務槓桿度	0.97	0.95	0.90	0.95	0.95

最近二年度各項財務比率變動達20%以上變動原因：

1. 流動比率及速動比率上升，主係因110年間發行可轉換公司債及發行現金增資用以償還長短期借款所致。
2. 應付款項週轉率較109年度提高，主係因平均應付帳款減少所致。
3. 獲利能力相關比率較109年度上升，主係本年度營業收入回升及虧損減少所致。
4. 現金流量各項比率較109年度下降，主係大幅支付應付帳款，致營業活動淨現金流出增加所致。

註1：106年至110年財務資料均經會計師查核簽證。

註2：計算公式如下

1. 財務結構

(1) 負債占資產比率 = 負債總額 / 資產總額。

(2) 長期資金占不動產、廠房及設備比率 = (權益總額 + 非流動負債) / 不動產、廠房及設備淨額。

2. 償債能力

(1) 流動比率 = 流動資產 / 流動負債。

(2) 速動比率 = (流動資產 - 存貨 - 預付費用) / 流動負債。

(3) 利息保障倍數 = 所得稅及利息費用前純益 / 本期利息支出。

3. 經營能力

(1) 應收款項(包括應收帳款與因營業而產生之應收票據)週轉率 = 銷貨淨額 / 各期平均應收款項(包括應收帳款與因營業而產生之應收票據)餘額。

(2) 平均收現日數 = 365 / 應收款項週轉率。

(3) 存貨週轉率 = 銷貨成本 / 平均存貨額。

(4) 應付款項(包括應付帳款與因營業而產生之應付票據)週轉率 = 銷貨成本 / 各期平均應付款項(包括應付帳款與因營業而

產生之應付票據)餘額。

(5)平均銷貨日數=365/存貨週轉率。

(6)不動產、廠房及設備週轉率=銷貨淨額/平均不動產、廠房及設備淨額。

(7)總資產週轉率=銷貨淨額/平均資產總額。

4.獲利能力

(1)資產報酬率=[稅後損益+利息費用×(1-稅率)]/平均資產總額。

(2)權益報酬率=稅後損益/平均權益總額。

(3)純益率=稅後損益/銷貨淨額。

(4)每股盈餘=(歸屬於母公司業主之損益-特別股股利)/加權平均已發行股數。

5.現金流量

(1)現金流量比率=營業活動淨現金流量/流動負債。

(2)淨現金流量允當比率=最近五年度營業活動淨現金流量/最近五年度(資本支出+存貨增加額+現金股利)。

(3)現金再投資比率=(營業活動淨現金流量-現金股利)/(不動產、廠房及設備毛額+長期投資+其他非流動資產+營運資金)。

6.槓桿度：

(1)營運槓桿度=(營業收入淨額-變動營業成本及費用)/營業利益

(2)財務槓桿度=營業利益/(營業利益-利息費用)。

註3：前項每股盈餘之計算公式，在衡量時應特別注意下列事項：

(1)以加權平均普通股股數為準，而非以年底已發行股數為基礎。

(2)凡有現金增資或庫藏股交易者，應考慮其流通期間，計算加權平均股數。

(3)凡有盈餘轉增資或資本公積轉增資者，在計算以往年度及半年度之每股盈餘時，應按增資比例追溯調整，無庸考慮該增資之發行期間。

(4)若特別股為不可轉換之累積特別股，其當年度股利(不論是否發放)應自稅後淨利減除或增加稅後淨損。特別股若為非累積性質，在有稅後淨利之情況，特別股股利應自稅後淨利減除；如為虧損，則不必調整。

註4：現金流量分析在衡量時應特別注意下列事項：

(1)營業活動淨現金流量係指現金流量表中營業活動淨現金流入數。

(2)資本支出係指每年資本投資之現金流出數。

(3)存貨增加數僅在期末餘額大於期初餘額時方予計入，若年底存貨減少，則以零計算。

(4)現金股利包括普通股及特別股之現金股利。

(5)不動產、廠房及設備毛額係指扣除累計折舊前的不動產、廠房及設備總額。

註5：發行人應將各項營業成本及營業費用依性質區分為固定及變動，如有涉及估計或主觀判斷，應注意其合理性並維持一致。

註6：公司股票為無面額或每股面額非屬新臺幣十元者，前開有關占實收資本比率計算，則改以資產負債表歸屬於母公司業主之權益比率計算之。

三、最近五年度簽證會計師姓名及查核意見：

年度	會計師事務所名稱	簽證會計師	查核意見
106	勤業眾信聯合會計師事務所	吳麗冬、曾棟鋆	無保留意見
107	勤業眾信聯合會計師事務所	蘇定堅、曾棟鋆	無保留意見
108	勤業眾信聯合會計師事務所	蘇定堅、顏曉芳	無保留意見
109	勤業眾信聯合會計師事務所	蘇定堅、顏曉芳	無保留意見
110	勤業眾信聯合會計師事務所	蘇定堅、曾棟鋆	無保留意見

四、監察人審查報告：

今國光學工業股份有限公司

監察人審查報告書

董事會造送本公司民國一一〇年度營業報告書、個體財務報表、合併財務報表及盈虧撥補案等，業經本監察人等審查完竣，認為尚無不符。上開財務報表業經勤業眾信聯合會計師事務所蘇定堅、曾棟鑒會計師查核竣事，並出具無保留意見之查核報告在案，爰依公司法第二百一十九條規定，備具報告。

敬請 鑒核

此致

本公司一一一年股東常會

今國光學工業股份有限公司

監察人：陳慶福



監察人：陳福健



監察人：張春美



中 華 民 國 一 一 一 年 五 月 五 日



勤業眾信

勤業眾信聯合會計師事務所
11073 台北市信義區松仁路100號20樓

Deloitte & Touche
20F, Taipei Nan Shan Plaza
No. 100, Songren Rd.,
Xinyi Dist., Taipei 11073, Taiwan

Tel :+886 (2) 2725-9988
Fax:+886 (2) 4051-6888
www.deloitte.com.tw

會計師查核報告

今國光學工業股份有限公司 公鑒：

查核意見

今國光學工業股份有限公司民國 110 年及 109 年 12 月 31 日之個體資產負債表，暨民國 110 年及 109 年 1 月 1 日至 12 月 31 日之個體綜合損益表、個體權益變動表、個體現金流量表以及個體財務報表附註（包括重大會計政策彙總），業經本會計師查核竣事。

依本會計師之意見，上開個體財務報表在所有重大方面係依照證券發行人財務報告編製準則編製，足以允當表達今國光學工業股份有限公司民國 110 年及 109 年 12 月 31 日之個體財務狀況，暨民國 110 年及 109 年 1 月 1 日至 12 月 31 日之個體財務績效及個體現金流量。

查核意見之基礎

本會計師係依照會計師查核簽證財務報表規則及一般公認審計準則執行查核工作。本會計師於該等準則下之責任將於會計師查核個體財務報表之責任段進一步說明。本會計師所隸屬事務所受獨立性規範之人員已依會計師職業道德規範，與今國光學工業股份有限公司保持超然獨立，並履行該規範之其他責任。本會計師相信已取得足夠及適切之查核證據，以作為表示查核意見之基礎。

關鍵查核事項

關鍵查核事項係指依本會計師之專業判斷，對今國光學工業股份有限公司民國 110 年度個體財務報表之查核最為重要之事項。該等事項已於查核個體財務報表整體及形成查核意見之過程中予以因應，本會計師並不對該等事項單獨表示意見。

茲對今國光學工業股份有限公司民國 110 年度個體財務報表之關鍵查核事項敘明如下：

收入認列

今國光學工業股份有限公司主要收入來源為光學鏡片及鏡頭之外銷收入，銷售地點包含大陸及日本等多國市場，因是將光學鏡片及鏡頭外銷收入之認列列為關鍵查核事項。收入認列相關之會計政策，參閱個體財務報表附註四及二二。

本會計師因應上述關鍵查核事項已執行之主要查核程序如下：

1. 瞭解並評估銷貨及收款循環中與查核及風險攸關之內部控制設計及執行，並對其有效性執行測試。
2. 自銷貨明細抽核選樣，檢視銷貨單及出口報單等相關文件，並核對收款對象與出貨對象是否一致。

管理階層與治理單位對個體財務報表之責任

管理階層之責任係依照證券發行人財務報告編製準則編製允當表達之個體財務報表，且維持與個體財務報表編製有關之必要內部控制，以確保個體財務報表未存有導因於舞弊或錯誤之重大不實表達。

於編製個體財務報表時，管理階層之責任亦包括評估今國光學工業股份有限公司繼續經營之能力、相關事項之揭露，以及繼續經營會計基礎之採用，除非管理階層意圖清算今國光學工業股份有限公司或停止營業，或除清算或停業外別無實際可行之其他方案。

今國光學工業股份有限公司之治理單位（含監察人）負有監督財務報導流程之責任。

會計師查核個體財務報表之責任

本會計師查核個體財務報表之目的，係對個體財務報表整體是否存有導因於舞弊或錯誤之重大不實表達取得合理確信，並出具查核報告。合理確信係高度確信，惟依照一般公認審計準則執行之查核工作無法保證必能偵出個體財務報表存有之重大不實表達。不實表達可能導因於舞弊或錯誤。如不實表達之個別金額或彙總數可合理預期將影響個體財務報表使用者所作之經濟決策，則被認為具有重大性。

本會計師依照一般公認審計準則查核時，運用專業判斷並保持專業上之懷疑。本會計師亦執行下列工作：

1. 辨認並評估個體財務報表導因於舞弊或錯誤之重大不實表達風險；對所評估之風險設計及執行適當之因應對策；並取得足夠及適切之查核證據以作為查核意見之基礎。因舞弊可能涉及共謀、偽造、故意遺漏、不實聲明或踰越內部控制，故未偵出導因於舞弊之重大不實表達之風險高於導因於錯誤者。
2. 對與查核攸關之內部控制取得必要之瞭解，以設計當時情況下適當之查核程序，惟其目的非對今國光學工業股份有限公司內部控制之有效性表示意見。
3. 評估管理階層所採用會計政策之適當性，及其所作會計估計與相關揭露之合理性。
4. 依據所取得之查核證據，對管理階層採用繼續經營會計基礎之適當性，以及使今國光學工業股份有限公司繼續經營之能力可能產生重大疑慮之事件或情況是否存在重大不確定性，作出結論。本會計師若認為該等事件或情況存在重大不確定性，則須於查核報告中提醒個體財務報表使用者注意個體財務報表之相關揭露，或於該等揭露係屬不適當時修正查核意見。本會計師之結論係以截至查核報告日所取得之查核證據為基礎。惟未來事件或情況可能導致今國光學工業股份有限公司不再具有繼續經營之能力。
5. 評估個體財務報表（包括相關附註）之整體表達、結構及內容，以及個體財務報表是否允當表達相關交易及事件。
6. 對於今國光學工業股份有限公司內組成個體之財務資訊取得足夠及適切之查核證據，以對個體財務報表表示意見。本會計師負責查核案件之指導、監督及執行，並負責形成今國光學工業股份有限公司查核意見。

本會計師與治理單位溝通之事項，包括所規劃之查核範圍及時間，以及重大查核發現（包括於查核過程中所辨認之內部控制顯著缺失）。

本會計師亦向治理單位提供本會計師所隸屬事務所受獨立性規範之人員已遵循會計師職業道德規範中有關獨立性之聲明，並與治理單位溝通所有可能被認為會影響會計師獨立性之關係及其他事項（包括相關防護措施）。

本會計師從與治理單位溝通之事項中，決定對今國光學工業股份有限公司民國 110 年度個體財務報表查核之關鍵查核事項。本會計師於查核報告中敘明該等事項，除非法令不允許公開揭露特定事項，或在極罕見情況下，本會計師決定不於查核報告中溝通特定事項，因可合理預期此溝通所產生之負面影響大於所增進之公眾利益。

勤業眾信聯合會計師事務所

會計師 蘇 定 堅

會計師 曾 棟 墾

蘇定堅



曾棟墾



金融監督管理委員會核准文號
金管證審字第 1070323246 號

證券暨期貨管理委員會核准文號
台財證六字第 0920123784 號

中 華 民 國 1 1 1 年 3 月 2 5 日



單位：新台幣仟元

代 碼	資 產	110年12月31日		109年12月31日	
		金 額	%	金 額	%
	流動資產				
1100	現 金 (附註四及六)	\$ 127,065	3	\$ 111,900	2
1110	透過損益按公允價值衡量之金融資產—流動 (附註四、七及三十)	910	-	-	-
1120	透過其他綜合損益按公允價值衡量之金融資產—流動 (附註四及八)	44,367	1	31,617	1
1136	按攤銷後成本衡量之金融資產—流動 (附註四、九及三十)	202,337	4	278,206	5
1150	應收票據 (附註四及二二)	122	-	151	-
1170	應收帳款—非關係人淨額 (附註四、十及二二)	447,842	9	445,560	8
1200	其他應收款 (附註四及二九)	7,278	-	17,974	-
1220	本期所得稅資產 (附註四及二四)	504	-	2,403	-
1310	存 貨 (附註四、五及十一)	204,860	4	185,666	3
1470	其他流動資產 (附註十六)	8,079	-	3,363	-
11XX	流動資產總計	<u>1,043,364</u>	<u>21</u>	<u>1,076,840</u>	<u>19</u>
	非流動資產				
1535	按攤銷後成本衡量之金融資產—非流動 (附註四、九及三十)	41,520	1	-	-
1550	採用權益法之投資 (附註四及十二)	1,964,156	40	2,793,972	49
1600	不動產、廠房及設備 (附註四、十三及三十)	1,243,277	26	1,248,666	22
1755	使用權資產 (附註四及十四)	52,617	1	51,371	1
1840	遞延所得稅資產 (附註四及二四)	252,021	5	188,020	3
1915	預付設備款	32,683	1	106,840	2
1920	存出保證金 (附註四)	1,733	-	1,997	-
1981	人壽保險現金解約價值 (附註十五)	248,224	5	210,169	4
15XX	非流動資產總計	<u>3,836,231</u>	<u>79</u>	<u>4,601,035</u>	<u>81</u>
1XXX	資 產 總 計	<u>\$ 4,879,595</u>	<u>100</u>	<u>\$ 5,677,875</u>	<u>100</u>
	負債及權益				
	流動負債				
2102	短期銀行借款 (附註十七及三十)	\$ 14,298	-	\$ 418,895	7
2120	透過損益按公允價值衡量之金融負債—流動 (附註四及七)	2,727	-	6,212	-
2150	應付票據	8,338	-	17,678	-
2170	應付帳款—非關係人	172,895	4	187,617	3
2180	應付帳款—關係人 (附註二九)	688,289	14	1,163,627	21
2219	其他應付款 (附註十八)	120,194	2	116,587	2
2280	租賃負債—流動 (附註四及十四)	5,007	-	3,748	-
2322	一年內到期長期銀行借款 (附註十七及三十)	46,136	1	64,398	1
2399	其他流動負債 (附註二九)	30,888	1	368,241	7
21XX	流動負債總計	<u>1,088,772</u>	<u>22</u>	<u>2,347,003</u>	<u>41</u>
	非流動負債				
2530	應付公司債 (附註四、十九及三十)	341,823	7	-	-
2541	長期銀行借款 (附註十七及三十)	206,448	5	275,063	5
2570	遞延所得稅負債 (附註四及二四)	3,248	-	5,230	-
2580	租賃負債—非流動 (附註四及十四)	50,616	1	48,413	1
2640	淨確定福利負債—非流動 (附註四及二十)	420	-	9,227	-
25XX	非流動負債總計	<u>602,555</u>	<u>13</u>	<u>337,933</u>	<u>6</u>
2XXX	負債總計	<u>1,691,327</u>	<u>35</u>	<u>2,684,936</u>	<u>47</u>
	權益				
3110	普通股股本	1,741,469	36	1,631,469	29
3200	資本公積	1,039,811	21	809,598	14
	保留盈餘				
3310	法定盈餘公積	439,549	9	439,549	8
3320	特別盈餘公積	193,326	4	178,709	3
3350	未分配盈餘 (待彌補虧損)	(36,630)	(1)	126,937	2
3400	其他權益	(189,257)	(4)	(193,323)	(3)
3XXX	權益總計	<u>3,188,268</u>	<u>65</u>	<u>2,992,939</u>	<u>53</u>
	負債及權益總計	<u>\$ 4,879,595</u>	<u>100</u>	<u>\$ 5,677,875</u>	<u>100</u>

後附之附註係本個體財務報告之一部分

董事長：陳慶棋



經理人：周樑昌



會計主管：周碧卿



今國光學股份有限公司

個體綜合損益表

民國 110 年及 109 年 1 月 1 日至 12 月 31 日

單位：新台幣仟元，惟

每股虧損為元

代 碼		110年度		109年度	
		金 額	%	金 額	%
4000	營業收入（附註四、二二及二九）	\$ 1,940,196	100	\$ 1,705,298	100
5000	營業成本（附註十一、二十、二三及二九）	<u>1,943,468</u>	<u>100</u>	<u>1,700,614</u>	<u>100</u>
5900	營業毛利（毛損）	(3,272)	-	4,684	-
5910	未實現銷貨利益（附註四）	(290)	-	(195)	-
5920	已實現銷貨利益（附註四）	<u>475</u>	<u>-</u>	<u>799</u>	<u>-</u>
5950	已實現營業毛利（毛損）	(<u>3,087</u>)	<u>-</u>	<u>5,288</u>	<u>-</u>
	營業費用（附註二十及二三）				
6100	推銷費用	33,662	2	19,269	1
6200	管理費用	108,394	6	88,670	5
6300	研究發展費用	<u>121,686</u>	<u>6</u>	<u>112,042</u>	<u>7</u>
6000	營業費用合計	<u>263,742</u>	<u>14</u>	<u>219,981</u>	<u>13</u>
6500	其他收益及費損淨額（附註四及三二）	<u>-</u>	<u>-</u>	<u>29,606</u>	<u>2</u>
6900	營業淨損	(<u>266,829</u>)	(<u>14</u>)	(<u>185,087</u>)	(<u>11</u>)
	營業外收入及支出				
7010	其他收入（附註二九及三二）	25,514	1	13,915	1
7050	財務成本（附註四）	(8,886)	-	(8,850)	-
7070	採用權益法認列子公司損益之份額（附註四）	38,312	2	(48,508)	(3)
7100	利息收入	744	-	4,875	-
7230	外幣兌換利益（附註四）	3,460	-	36,386	2

（接次頁）

(承前頁)

代 碼		110年度		109年度	
		金 額	%	金 額	%
7590	什項支出	(\$ 312)	-	\$ -	-
7635	透過損益按公允價值衡 量之金融資產(負債) 損失(附註四)	(6,467)	-	(29,964)	(2)
7000	營業外收入及支出 合計	52,365	3	(32,146)	(2)
7900	稅前淨損	(214,464)	(11)	(217,233)	(13)
7950	所得稅利益(附註四及二四)	64,000	3	441	-
8200	本年度淨損	(150,464)	(8)	(216,792)	(13)
	其他綜合損益(附註四)				
8310	不重分類至損益之項目：				
8311	確定福利計畫之再 衡量數	1,514	-	(738)	-
8316	透過其他綜合損益 按公允價值衡量 之權益工具投資 未實現評價損益	12,750	1	(4,872)	-
8360	後續可能重分類至損益 之項目：				
8361	國外營運機構財務 報表換算之兌換 差額	(8,684)	-	(12,787)	(1)
8300	本年度其他綜合損 益(稅後淨額)	5,580	1	(18,397)	(1)
8500	本年度綜合損益總額	(\$ 144,884)	(7)	(\$ 235,189)	(14)
	每股虧損(附註二五)				
9750	基 本	(\$ 0.91)		(\$ 1.33)	
9850	稀 釋	(\$ 0.91)		(\$ 1.33)	

後附之附註係本個體財務報告之一部分

董事長：陳慶棋



經理人：周樑昌



會計主管：周碧卿



代碼	109 年 1 月 1 日餘額	本 (附註二一) 普通股股本	預收股本	資本公積 (附註四、 二一及二六)	保 留 盈 餘 (附註四及二一)	未 分 配 盈 餘 (待彌補虧損) (附註二十)	其 他 權 益 (附註四)		權 益 總 計
							國外營運機構 財務報表換算 之兌換差額	透過其他 綜合損益按公允 價值衡量之 金融資產未實現 評價利益(損失)	
A1	\$ 1,631,349	\$ 283	\$ 799,893	\$ 439,549	\$ 178,709	\$ 344,467	\$ 176,208	\$ 544	\$ 3,218,586
C17	-	-	147	-	-	-	-	-	147
D1	-	-	-	-	-	(216,792)	-	-	(216,792)
D3	-	-	-	-	-	(738)	(12,787)	(4,872)	(18,397)
D5	-	-	-	-	-	(217,530)	(12,787)	(4,872)	(235,189)
N1	120	(283)	163	-	-	-	-	-	-
N1	-	-	9,395	-	-	-	-	-	9,395
Z1	1,631,469	-	809,598	439,549	178,709	126,937	(188,995)	(4,328)	2,992,939
D1	-	-	-	-	-	(150,464)	-	-	(150,464)
D3	-	-	-	-	-	1,514	(8,684)	12,750	5,580
D5	-	-	-	-	-	(148,950)	(8,684)	12,750	(144,884)
B3	-	-	-	-	14,617	(14,617)	-	-	-
N1	-	-	18,305	-	-	-	-	-	18,305
C5	-	-	57,908	-	-	-	-	-	57,908
E1	110,000	-	154,000	-	-	-	-	-	264,000
Z1	1,741,469	-	1,039,811	439,549	193,326	(36,630)	(197,679)	8,422	3,188,268

後附之附註係本個體財務報告之一部分

董事長：陳慶棋

經理人：周標昌

會計主管：周碧卿



今國光學股份有限公司

個體現金流量表

民國 110 年及 109 年 1 月 1 日至 12 月 31 日

單位：新台幣仟元

代 碼		110 年度	109 年度
	營業活動之現金流量		
A10000	本年度稅前淨損	(\$ 214,464)	(\$ 217,233)
	收益費損項目		
A20100	折舊費用	240,346	195,865
A20400	透過損益按公允價值衡量之金融資產及負債之淨損失	6,467	29,964
A20900	財務成本	8,886	8,850
A21200	利息收入	(744)	(4,875)
A21300	股利收入	(591)	(2,401)
A21900	股份基礎給付酬勞成本	18,305	9,395
A22400	採用權益法認列子公司損益之份額	(38,312)	48,508
A22500	處分不動產、廠房及設備損失(利益)	(368)	249
A23700	存貨跌價及呆滯損失	3,610	12,905
A24000	已實現銷貨利益	(185)	(604)
A24100	未實現外幣兌換利益	(111,446)	(98,060)
A30000	與營業活動相關之資產及負債變動數		
A31130	應收票據	29	(151)
A31150	應收帳款	(2,900)	(101,882)
A31180	其他應收款	10,698	31,300
A31200	存 貨	(22,804)	(40,537)
A31240	其他流動資產	(15,615)	(1,231)
A32110	持有供交易之金融負債	(10,407)	(30,037)
A32130	應付票據	(9,340)	17,195
A32150	應付帳款	(455,585)	(122,249)
A32180	其他應付款	2,594	24,189
A32230	其他流動負債	(37,635)	34,443
A32240	淨確定福利負債	(6,915)	(6,317)
A33000	營運產生之現金流出	(636,376)	(212,714)
A33100	收取之利息	744	4,875
A33300	支付之利息	(7,709)	(8,850)
A33500	退還之所得稅	1,709	742
AAAA	營業活動之淨現金流出	(641,632)	(215,947)

(接次頁)

(承前頁)

代 碼		110 年度	109 年度
	投資活動之現金流量		
B00040	取得按攤銷後成本衡量之金融資產	(\$ 320,585)	(\$ 289,283)
B00050	處分按攤銷後成本衡量之金融資產		
	價款	432,000	365,782
B02400	子公司減資退回股款	558,179	-
B02700	取得不動產、廠房及設備	(107,776)	(136,962)
B02800	處分不動產、廠房及設備價款	2,660	-
B03700	存出保證金增加	(526)	(12,635)
B03800	存出保證金減少	790	12,814
B07100	預付設備款增加	(46,380)	(209,306)
B07600	收取之子公司及其他股利	673	204,680
B09900	支付人壽保險費	(27,156)	(34,639)
BBBB	投資活動之淨現金流入(出)	<u>491,879</u>	<u>(99,549)</u>
	籌資活動之現金流量		
C00100	短期銀行借款增加	358,895	94,895
C00200	短期銀行借款減少	(763,492)	(58,895)
C01200	發行可轉換公司債	398,099	-
C01600	舉借長期銀行借款	12,364	285,258
C01700	償還長期銀行借款	(99,241)	(61,791)
C04020	租賃本金償還	(5,707)	(4,968)
C04600	現金增資	264,000	-
C09900	行使歸入權	-	147
CCCC	籌資活動之淨現金流入	<u>164,918</u>	<u>254,646</u>
EEEE	現金淨增加(減少)	15,165	(60,850)
E00100	年初現金餘額	<u>111,900</u>	<u>172,750</u>
E00200	年底現金餘額	<u>\$ 127,065</u>	<u>\$ 111,900</u>

後附之附註係本個體財務報告之一部分

董事長：陳慶棋



經理人：周樑昌



會計主管：周碧卿



今國光學工業股份有限公司

個體財務報表附註

民國 110 年及 109 年 1 月 1 日至 12 月 31 日

(除另註明外，金額以新台幣及外幣仟元為單位)

一、公司沿革

今國光學工業股份有限公司(以下稱「本公司」)係於 69 年 6 月奉准設立，主要營業項目為各種相機濾光鏡、相機透鏡及特殊相機製作設計買賣等內外銷業務，國內外廠商產品報價、經銷業務及進出口貿易業務等。

本公司股票於 91 年 12 月經財政部證券暨期貨管理委員會(現為金融監督管理委員會證券期貨局，以下稱「證期局」)核准於財團法人中華民國證券櫃檯買賣中心掛牌買賣，後於 93 年 11 月經證期局核准於台灣證券交易所掛牌買賣。

本個體財務報告係以本公司之功能性貨幣新台幣表達。

二、通過財務報告之日期及程序

本個體財務報告於 111 年 3 月 25 日經董事會通過。

三、新發布及修訂準則及解釋之適用

(一)首次適用金融監督管理委員會(以下稱「金管會」)認可並發布生效之國際財務報導準則(IFRS)、國際會計準則(IAS)、解釋(IFRIC)及解釋公告(SIC)(以下稱「IFRSs」)

適用修正後之金管會認可並發布生效之 IFRSs 將不致造成本公司會計政策之重大變動。

(二) 111 年適用之金管會認可之 IFRSs

<u>新發布 / 修正 / 修訂準則及解釋</u>	<u>IASB 發布之生效日</u>
「IFRSs 2018-2020 之年度改善」	2022 年 1 月 1 日(註 1)
IFRS 3 之修正「對觀念架構之引述」	2022 年 1 月 1 日(註 2)
IAS 16 之修正「不動產、廠房及設備：達到預定使用狀態前之價款」	2022 年 1 月 1 日(註 3)
IAS 37 之修正「虧損性合約－履行合約之成本」	2022 年 1 月 1 日(註 4)

註 1：IFRS 9 之修正適用於 2022 年 1 月 1 日以後開始之年度報導期間所發生之金融負債之交換或條款修改；IAS 41「農業」之修正適用於 2022 年 1 月 1 日以後開始之年度報導期間之公允價值衡量；IFRS 1「首次採用 IFRSs」之修正係追溯適用於 2022 年 1 月 1 日以後開始之年度報導期間。

註 2：收購日在年度報導期間開始於 2022 年 1 月 1 日以後之企業合併適用此項修正。

註 3：於 2021 年 1 月 1 日以後始達管理階層預期運作方式之必要地點及狀態之廠房、不動產及設備適用此項修正。

註 4：於 2022 年 1 月 1 日尚未履行所有義務之合約適用此項修正。

截至本個體財務報告通過發布日止，本公司評估其他準則、解釋之修正將不致對財務狀況與財務績效造成重大影響。

(三) 國際會計準則理事會 (IASB) 已發布但尚未經金管會認可並發布生效之 IFRSs

新發布 / 修正 / 修訂準則及解釋	IASB 發布之生效日(註1)
IFRS 10 及 IAS 28 之修正「投資者與其關聯企業或合資間之資產出售或投入」	未定
IFRS 17「保險合約」	2023 年 1 月 1 日
IFRS 17 之修正	2023 年 1 月 1 日
IFRS 17 之修正「初次適用 IFRS 17 及 IFRS 9—比較資訊」	2023 年 1 月 1 日
IAS 1 之修正「負債分類為流動或非流動」	2023 年 1 月 1 日
IAS 1 之修正「會計政策之揭露」	2023 年 1 月 1 日 (註 2)
IAS 8 之修正「會計估計之定義」	2023 年 1 月 1 日 (註 3)
IAS 12 之修正「與單一交易所產生之資產及負債有關之遞延所得稅」	2023 年 1 月 1 日 (註 4)

註 1：除另註明外，上述新發布 / 修正 / 修訂準則或解釋係於各該日期以後開始之年度報導期間生效。

註 2：於 2023 年 1 月 1 日以後開始之年度報導期間推延適用此項修正。

註 3：於 2023 年 1 月 1 日以後開始之年度報導期間所發生之會計估計變動及會計政策變動適用此項修正。

註 4：除於 2022 年 1 月 1 日就租賃及除役義務之暫時性差異認列遞延所得稅外，該修正係適用於 2022 年 1 月 1 日以後所發生之交易。

截至本個體財務報告通過發布日止，本公司仍持續評估其他準則、解釋之修正對財務狀況與財務績效之影響，相關影響待評估完成時予以揭露。

四、重大會計政策之彙總說明

(一) 遵循聲明

本個體財務報告係依照證券發行人財務報告編製準則編製。

(二) 編製基礎

除按公允價值衡量之金融工具及按確定福利義務現值減除計畫資產公允價值認列之淨確定福利負債外，本個體財務報告係依歷史成本基礎編製。

公允價值衡量依照相關輸入值之可觀察程度及重要性分為第 1 等級至第 3 等級：

1. 第 1 等級輸入值：係指於衡量日可取得之相同資產或負債於活絡市場之報價（未經調整）。
2. 第 2 等級輸入值：係指除第 1 等級之報價外，資產或負債直接（亦即價格）或間接（亦即由價格推導而得）之可觀察輸入值。
3. 第 3 等級輸入值：係指資產或負債之不可觀察之輸入值。

本公司於編製個體財務報告時，對投資子公司係採權益法處理。為使本個體財務報告之本年度損益、其他綜合損益及權益與本公司合併財務報告中歸屬於本公司業主之本年度損益、其他綜合損益及權益相同，個體基礎與合併基礎下若干會計處理差異係調整「採用權益法之投資」、「採用權益法之子公司損益份額」暨相關權益項目。

(三) 資產與負債區分流動與非流動之標準

流動資產包括：

1. 主要為交易目的而持有之資產；
2. 預期於資產負債表日後 12 個月內實現之資產；及

3. 現金（但不包括於資產負債表日後逾 12 個月用以交換或清償負債而受到限制者）。

流動負債包括：

1. 主要為交易目的而持有之負債；
2. 於資產負債表日後 12 個月內到期清償之負債（即使於資產負債表日後至通過發布財務報告前已完成長期性之再融資或重新安排付款協議，亦屬流動負債），以及
3. 不能無條件將清償期限遞延至資產負債表日後至少 12 個月之負債。

非屬上述流動資產或流動負債者，係分類為非流動資產或非流動負債。

(四) 外 幣

本公司編製個體財務報告時，以本公司功能性貨幣以外之貨幣（外幣）交易者，依交易日匯率換算為功能性貨幣記錄。

外幣貨幣性項目於每一資產負債表日以收盤匯率換算。因交割貨幣性項目或換算貨幣性項目產生之兌換差額，於發生當年度認列於損益。

以公允價值衡量之外幣非貨幣性項目係以決定公允價值當日之匯率換算，所產生之兌換差額列為當年度損益，惟屬公允價值變動認列於其他綜合損益者，其產生之兌換差額列於其他綜合損益。

以歷史成本衡量之外幣非貨幣性項目係以交易日之匯率換算，不再重新換算。

於編製個體財務報告時，國外營運機構（包含營運所在國家或使用之貨幣與本公司不同之子公司）之資產及負債以每一資產負債表日匯率換算為新台幣。收益及費損項目係以當年度平均匯率換算，所產生之兌換差額列於其他綜合損益。

若本公司處分國外營運機構之所有權益，或處分國外營運機構之子公司部分權益但喪失控制，所有與該國外營運機構相關之累計兌換差額將重分類至損益。

(五) 存 貨

存貨包括原料、在製品、製成品及商品。存貨係以成本與淨變現價值孰低衡量，比較成本與淨變現價值時除同類別存貨外係以個別項目為基礎。淨變現價值係指在正常情況下之估計售價減除至完工尚需投入之估計成本及完成出售所需之估計成本後之餘額。存貨成本之計算係採加權平均法。

(六) 投資子公司

本公司採用權益法處理對子公司之投資。

子公司係指本公司具有控制之個體。

權益法下，投資原始依成本認列，取得日後帳面金額係隨本公司所享有之子公司損益及其他綜合損益份額與利潤分配而增減。此外，針對本公司可享有子公司其他權益之變動係按持股比例認列。

當本公司對子公司所有權權益之變動未導致喪失控制者，係作為權益交易處理。投資帳面金額與所支付或收取對價之公允價值間之差額，係直接認列為權益。

當本公司對子公司之損失份額等於或超過其在該子公司之權益（包括權益法下子公司之帳面金額及實質上屬於本公司對該子公司淨投資組成部分之其他長期權益）時，係繼續按持股比例認列損失。

本公司評估減損時，係以財務報告整體考量現金產生單位並比較其可回收金額與帳面金額。嗣後若資產可回收金額增加時，將減損損失之迴轉認列為利益，惟資產於減損損失迴轉後之帳面金額，不得超過該項資產在未認列減損損失之情況下，減除應提列攤銷後之帳面金額。歸屬於商譽之減損損失不得於後續期間迴轉。

當喪失對子公司控制時，本公司係按喪失控制日之公允價值衡量其對前子公司之剩餘投資，剩餘投資之公允價值及任何處分價款與喪失控制當日之投資帳面金額之差額，列入當年度損益。此外，於其他綜合損益中所認列與該子公司有關之所有金額，其會計處理係與本公司直接處分相關資產或負債所必須遵循之基礎相同。

本公司與子公司之順流交易未實現損益於個體財務報告予以銷除。本公司與子公司之逆流及側流交易所產生之損益，僅在與本公司對子公司權益無關之範圍內，認列於個體財務報告。

(七) 不動產、廠房及設備

不動產、廠房及設備係以成本認列，後續以成本減除累計折舊後之金額衡量。

建造中之不動產、廠房及設備係以成本認列。成本包括專業服務費用及符合資本化條件之借款成本。該等資產於完工並達預期使用狀態時，分類至不動產、廠房及設備之適當類別，並開始提列折舊。

不動產、廠房及設備於耐用年限內按直線基礎，對每一重大部分單獨提列折舊。本公司至少於每一年度結束日對估計耐用年限、殘值及折舊方法進行檢視，並推延適用會計估計變動之影響。

不動產、廠房及設備除列時，淨處分價款與該資產帳面金額間之差額係認列於損益。

(八) 不動產、廠房及設備、使用權資產之減損

本公司於每一資產負債表日評估是否有任何跡象顯示不動產、廠房及設備、使用權資產可能已減損。若有任一減損跡象存在，則估計該資產之可回收金額。倘無法估計個別資產之可回收金額，本公司估計該資產所屬現金產生單位之可回收金額。共用資產係依合理一致基礎分攤至最小現金產生單位群組。

可回收金額為公允價值減出售成本與其使用價值之較高者。個別資產或現金產生單位之可回收金額若低於其帳面金額時，將該資產或現金產生單位之帳面金額調減至其可回收金額，減損損失係認列於損益。

當減損損失於後續迴轉時，該資產或現金產生單位之帳面金額調增至修訂後之可回收金額，惟增加後之帳面金額以不超過該資產或現金產生單位若未於以前年度認列減損損失時所決定之帳面金額（減除折舊）。減損損失之迴轉係認列於損益。

(九) 金融工具

金融資產與金融負債於本公司成為該工具合約條款之一方時認列於個體資產負債表。

原始認列金融資產與金融負債時，若金融資產或金融負債非屬透過損益按公允價值衡量者，係按公允價值加計直接可歸屬於取得或發行金融資產或金融負債之交易成本衡量。直接可歸屬於取得或發行透過損益按公允價值衡量之金融資產或金融負債之交易成本，則立即認列為損益。

1. 金融資產

金融資產之慣例交易係採交易日會計認列及除列。

(1) 衡量種類

本公司所持有之金融資產種類為按攤銷後成本衡量之金融資產及透過其他綜合損益按公允價值衡量之權益工具投資。

A. 按攤銷後成本衡量之金融資產

本公司投資金融資產若同時符合下列兩條件，則分類為按攤銷後成本衡量之金融資產：

- a. 係於某經營模式下持有，該模式之目的係持有金融資產以收取合約現金流量；及
- b. 合約條款產生特定日期之現金流量，該等現金流量完全為支付本金及流通在外本金金額之利息。

按攤銷後成本衡量之金融資產（包括現金、按攤銷後成本衡量之應收票據、應收帳款、其他應收款、存出保證金及其他金融資產）於原始認列後，係以有效利息法決定之總帳面金額減除任何減損損失之攤銷後成本衡量，任何外幣兌換損益則認列於損益。

除下列兩種情況外，利息收入係以有效利率乘以金融資產總帳面金額計算：

- a. 購入或創始之信用減損金融資產，利息收入係以信用調整後有效利率乘以金融資產攤銷後成本計算。

b. 非屬購入或創始之信用減損，但後續變成信用減損之金融資產，應自信用減損後之次一報導期間起以有效利率乘以金融資產攤銷後成本計算利息收入。

信用減損金融資產係指發行人或債務人已發生重大財務困難、違約、債務人很有可能聲請破產或其他財務重整或由於財務困難而使金融資產之活絡市場消失。

B. 透過其他綜合損益按公允價值衡量之權益工具投資

本公司於原始認列時，可作一不可撤銷之選擇，將非持有供交易且非企業合併收購者所認列或有對價之權益工具投資，指定透過其他綜合損益按公允價值衡量。

透過其他綜合損益按公允價值衡量之權益工具投資係按公允價值衡量，後續公允價值變動列報於其他綜合損益，並累計於其他權益中。於投資處分時，累積損益直接移轉至保留盈餘，並不重分類為損益。

透過其他綜合損益按公允價值衡量之權益工具投資之股利於本公司收款之權利確立時認列於損益中，除非該股利明顯代表部分投資成本之回收。

(2) 金融資產之減損

本公司於每一資產負債表日按預期信用損失評估按攤銷後成本衡量之金融資產（含應收帳款）之減損損失。

應收帳款按存續期間預期信用損失認列備抵損失。其他金融資產係先評估自原始認列後信用風險是否顯著增加，若未顯著增加，則按 12 個月預期信用損失認列備抵損失，若已顯著增加，則按存續期間預期信用損失認列備抵損失。

預期信用損失係以發生違約之風險作為權重之加權平均信用損失。12 個月預期信用損失係代表金融工具於報導日後 12 個月內可能違約事項所產生之預期信用損失，存續期間預期信用損失則代表金融工具於預期存續期間所有可能違約事項產生之預期信用損失。

本公司為內部信用風險管理目的，在不考量所持有擔保品之前提下，判定下列情況代表金融資產已發生違約：

A. 有內部或外部資訊顯示債務人已不可能清償債務。

B. 逾期超過平均授信期間，除非有合理且可佐證之資訊顯示延後之違約基準更為適當。

所有金融資產之減損損失係藉由備抵帳戶調降其帳面金額。

(3) 金融資產之除列

本公司僅於對來自金融資產現金流量之合約權利失效，或已移轉金融資產且該資產所有權之幾乎所有風險及報酬已移轉予其他企業時，始將金融資產除列。

按攤銷後成本衡量之金融資產整體除列時，其帳面金額與所收取對價間之差額係認列於損益。透過其他綜合損益按公允價值衡量之權益工具投資整體除列時，累積損益直接移轉至保留盈餘，並不重分類為損益。

2. 金融負債

(1) 後續衡量

除下列情況外，所有金融負債係以有效利息法按攤銷後成本衡量：

透過損益按公允價值衡量之金融負債係持有供交易。

持有供交易之金融負債係按公允價值衡量，其再衡量產生之利益或損失係認列於損益。

公允價值之決定方式參閱附註二八。

(2) 金融負債之除列

除列金融負債時，其帳面金額與所支付對價（包含任何所移轉之非現金資產或承擔之負債）間之差額認列為損益。

3. 可轉換公司債

本公司發行之複合金融工具（可轉換公司債）係依據合約協議之實質與金融負債及權益工具之定義，於原始認列時將其組成部分分別分類為金融負債及權益。

原始認列時，負債組成部分之公允價值係以類似之不可轉換工具當時市場利率估算，並於執行轉換或到期日前，以有效利息法計算之攤銷後成本衡量。屬嵌入非權益衍生工具之負債組成部分則以公允價值衡量。

分類為權益之轉換權係等於該複合工具整體公允價值減除經單獨決定之負債組成部分公允價值之剩餘金額，經扣除所得稅影響數後認列為權益，後續不再衡量。於該轉換權被執行時，其相關之負債組成部分及於權益之金額將轉列股本及資本公積－發行溢價。可轉換公司債之轉換權若於到期日仍未被執行，該認列於權益之金額將轉列資本公積－發行溢價。

發行可轉換公司債之相關交易成本，係按分攤總價款之比例分攤至該工具之負債（列入負債帳面金額）及權益組成部分（列入權益）。

4. 衍生工具

本公司簽訂之衍生工具為換匯合約，用以管理本公司之匯率風險。

衍生工具於簽訂衍生工具合約時，原始以公允價值認列，後續於資產負債表日按公允價值再衡量，後續衡量產生之利益或損失直接列入損益。當衍生工具之公允價值為正值時，列為金融資產；公允價值為負值時，列為金融負債。

(十) 收入認列

本公司於客戶合約辨認履約義務後，將交易價格分攤至各履約義務，並於滿足各履約義務時認列收入。

移轉商品或勞務與收取對價之時間間隔在 1 年以內之合約，其重大財務組成部分不予調整交易價格。

商品銷貨收入主要係來自光學鏡片及鏡頭之銷售，係於客戶對所承諾資產取得控制時認列收入及應收帳款。

去料加工時，加工產品所有權之控制並未移轉，是以去料時不認列收入。

(十一) 租賃

本公司於合約成立日評估合約是否係屬（或包含）租賃。

本公司為承租人

除適用認列豁免之低價值標的資產租賃及短期租賃之租賃給付係按直線基礎於租賃期間內認列為費用，其他租賃皆於租賃開始日認列使用權資產及租賃負債。

使用權資產原始按成本（包含租賃負債之原始衡量金額、租賃開始日前支付之租賃給付減除收取之租賃誘因、原始直接成本及復原標的資產之估計成本）衡量，後續按成本減除累計折舊及累計減損損失後之金額衡量，並調整租賃負債之再衡量數。使用權資產係單獨表達於個體資產負債表。

使用權資產採直線基礎自租賃開始日起至耐用年限屆滿時或租賃期間屆滿時兩者之較早者提列折舊。

租賃負債原始按租賃給付（包含固定給付）之現值衡量。若租賃隱含利率容易確定，租賃給付使用該利率折現。若該利率並非容易確定，則使用承租人增額借款利率。

後續，租賃負債採有效利息法按攤銷後成本基礎衡量，且利息費用係於租賃期間分攤。若租賃期間變動導致未來租賃給付有變動，本公司再衡量租賃負債，並相對調整使用權資產，惟若使用權資產之帳面金額已減至零，則剩餘之再衡量金額認列於損益中。租賃負債係單獨表達於個體資產負債表。

(十二) 政府補助

政府補助僅於可合理確信本公司將遵循政府補助所附加之條件，且將可收到該項補助時，始予以認列。

與收益有關之政府補助係於其意圖補償之相關成本於本公司認列為費用之期間內，按有系統之基礎認列於相關成本之減少或其他收入。

若政府補助係用於補償已發生之費用或損失，或係以給與本公司立即財務支援為目的且無未來相關成本，則於其可收取之期間認列於損益。

(十三) 員工福利

1. 短期員工福利

短期員工福利相關負債係以換取員工服務而預期支付之非折現金額衡量。

2. 退職後福利

確定提撥退休計畫之退休金係於員工提供服務期間將應提撥之退休金數額認列為費用。

確定福利退休計畫之確定福利成本（含服務成本、淨利息及再衡量數）係採預計單位福利法精算。服務成本（含當期服務成本）及淨確定福利負債淨利息於發生時認列為員工福利費用。再衡量數（含精算損益及扣除利息後之計畫資產報酬）於發生時認列於其他綜合損益並列入保留盈餘，後續期間不重分類至損益。

淨確定福利負債係確定福利退休計畫之提撥短絀。淨確定福利資產不得超過從該計畫退還提撥金或可減少未來提撥金之現值。

(十四) 股份基礎給付協議

給與員工之員工認股權係按給與日權益工具之公允價值及預期既得之最佳估計數量，於既得期間內以直線基礎認列費用，並同時調整資本公積－員工認股權。若其於給與日立即既得，係於給與日全數認列費用。

本公司於每一資產負債表日修正預期既得之員工認股權估計數量。若有修正原估計數量，其影響數係認列為損益，使累計費用反映修正之估計數，並相對調整資本公積－員工認股權。

(十五) 所得稅

所得稅費用係當年度所得稅及遞延所得稅之總和。

1. 當年度所得稅

本公司依所得稅申報轄區所制定之法規決定當年度所得（損失），據以計算應付（可回收）之所得稅。

依中華民國所得稅法規定計算之未分配盈餘加徵所得稅，係於股東會決議年度認列。

以前年度應付所得稅之調整，列入當年度所得稅。

2. 遞延所得稅

遞延所得稅係依帳載資產及負債帳面金額與計算課稅所得之課稅基礎二者所產生之暫時性差異計算。

遞延所得稅負債一般係就所有應課稅暫時性差異予以認列，而遞延所得稅資產則於很有可能具有課稅所得以供可減除暫時性差異及虧損扣抵所產生之所得稅抵減使用時認列。

與投資子公司相關之應課稅暫時性差異皆認列遞延所得稅負債，惟本公司若可控制暫時性差異迴轉之時點，且該暫時性差異很有可能於可預見之未來不會迴轉者除外。與此類投資有關之可減除暫時性差異，僅於其很有可能具有足夠課稅所得用以實現暫時性差異，且於可預見之未來預期將迴轉之範圍內，予以認列遞延所得稅資產。

遞延所得稅資產之帳面金額於每一資產負債表日予以重新檢視，並針對已不再很有可能具有足夠之課稅所得以供其回收所有或部分資產者，調減帳面金額。原未認列為遞延所得稅資產者，亦於每一資產負債表日予以重新檢視，並在未來很有可能產生課稅所得以供其回收所有或部分資產者，調增帳面金額。

遞延所得稅資產及負債係以預期負債清償或資產實現當年度之稅率衡量，該稅率係以資產負債表日已立法或已實質性立法之稅率及稅法為基礎。遞延所得稅負債及資產之衡量係反映本公司於資產負債表日預期回收或清償其資產及負債帳面金額之方式所產生之租稅後果。

3. 當年度及遞延所得稅

當年度及遞延所得稅係認列於損益，惟與認列於其他綜合損益或直接計入權益之項目相關之當年度及遞延所得稅係分別認列於其他綜合損益或直接計入權益。

五、重大會計判斷、估計及假設不確定性之主要來源

本公司於採用會計政策時，對於不易自其他來源取得相關資訊者，管理階層必須基於歷史經驗及其他攸關之因素作出相關之判斷、估計及假設。實際結果可能與估計有所不同。

本公司將新型冠狀病毒肺炎疫情近期在我國之發展及對經濟環境可能之影響，納入對現金流量推估、成長率、折現率、獲利能力等相關重大會計估計之考量，管理階層將持續檢視估計與基本假設。若估計之修正僅影響當年度，則於修正當年度認列；若會計估計之修正同時影響當年度及未來期間，則於修正當年度及未來期間認列。

估計及假設不確定性之主要來源－存貨減損

存貨淨變現價值係正常營業過程中之估計售價減除至完工尚需投入之估計成本及完成出售所需之估計成本後之餘額估計，該等估計係依目前市場狀況及類似產品之歷史銷售經驗評估，市場情況之改變可能重大影響該等估計結果。

六、現金

	<u>110年12月31日</u>	<u>109年12月31日</u>
庫存現金	\$ 19	\$ 130
銀行支票及活期存款	<u>127,046</u>	<u>111,770</u>
	<u>\$ 127,065</u>	<u>\$ 111,900</u>
<u>年利率(%)</u>		
銀行存款	0.005-0.7	0.005-0.7

七、透過損益按公允價值衡量之金融工具

	<u>110年12月31日</u>	<u>109年12月31日</u>
<u>金融資產—流動</u>		
強制透過損益按公允價值衡量		
衍生工具（未指定避險）		
—可轉換公司債之贖		
回權（附註十九）	\$ <u>910</u>	\$ <u>-</u>
<u>金融負債—流動</u>		
持有供交易		
衍生工具（未指定避險）		
—換匯合約	\$ <u>2,727</u>	\$ <u>6,212</u>

於資產負債表日未適用避險會計且尚未到期之換匯合約如下：

幣別	到期期間	合約金額
<u>110年12月31日</u>		
美金兌新台幣	111.1-111.6	USD16,250/NTD452,031
<u>109年12月31日</u>		
美金兌新台幣	110.1-110.3	USD16,250/NTD462,731

本公司從事換匯交易之目的，主要係為規避外幣資產及負債因匯率波動產生之風險。

八、透過其他綜合損益按公允價值衡量之金融資產—流動

	<u>110年12月31日</u>	<u>109年12月31日</u>
<u>權益工具投資</u>		
國內上市櫃公司普通股		
聯一光電股份有限公司		
（聯一公司）	\$ 43,789	\$ 31,132
兆豐金融控股股份有限		
公司（兆豐公司）	<u>578</u>	<u>485</u>
	\$ <u>44,367</u>	\$ <u>31,617</u>

本公司依中長期策略目的投資上述公司普通股，並預期透過長期投資獲利。本公司管理階層認為若將該等投資之短期公允價值波動列入損益，與前述長期投資規劃並不一致，因此選擇指定該等投資為透過其他綜合損益按公允價值衡量。

九、按攤銷後成本衡量之金融資產

	<u>110年12月31日</u>	<u>109年12月31日</u>
<u>流動</u>		
國內投資		
原始到期日超過3個月之 銀行定期存款	\$ <u>202,337</u>	\$ <u>278,206</u>
<u>非流動</u>		
國內投資		
原始到期日超過3個月之 銀行定期存款	\$ <u>41,520</u>	\$ <u>-</u>
<u>年利率(%)</u>		
銀行定期存款	0.001-0.25	0.3-0.85

按攤銷後成本衡量之金融資產質押之資訊，參閱附註三十。

十、應收帳款－非關係人淨額

	<u>110年12月31日</u>	<u>109年12月31日</u>
按攤銷後成本衡量		
總帳面金額	\$ 447,842	\$ 445,560
減：備抵損失	<u>-</u>	<u>-</u>
	\$ <u>447,842</u>	\$ <u>445,560</u>

本公司對商品銷售之平均授信期間為 60 至 145 天，應收帳款不予計息。本公司採行之政策係僅與評等相當於投資等級以上（含）之對象進行交易，並於必要情形下取得足額之擔保以減輕因拖欠所產生財務損失之風險。信用評等資訊係由本公司使用其他公開可得之財務資訊及歷史交易記錄對主要客戶予以評等。本公司持續監督信用暴險及交易對方之信用等級，並將總交易金額分散至信用評等合格之不同客戶。

為減輕信用風險，本公司針對授信額度之決定、授信核准及其他監控程序以確保逾期應收款項之回收已採取適當行動。此外，本公司會定期複核應收款項之可回收金額以確保無法回收之應收款項已提列適當減損損失。據此，本公司管理階層認為本公司之信用風險已顯著減少。

本公司按存續期間預期信用損失認列應收帳款之備抵損失。存續期間預期信用損失係使用準備矩陣計算，其考量客戶過去違約紀錄與現時財務狀況。因本公司之信用損失歷史經驗顯示，不同客戶群之損失型態並無顯著差異，因此準備矩陣未進一步區分客戶群，僅以應收帳款逾期天數訂定預期信用損失率。

若有證據顯示交易對方面臨嚴重財務困難且本公司無法合理預期可回收金額，本公司直接沖銷相關應收帳款，惟仍會持續追索活動，因追索回收之金額則認列於損益。

本公司依準備矩陣衡量應收帳款之備抵損失如下：

110年12月31日	未逾期	逾期1-60天	逾期61-90天	合計
預期信用損失率	0%	0%	0%	
總帳面金額	\$ 421,646	\$ 21,606	\$ 4,590	\$ 447,842
備抵損失(存續期間預期信用損失)	-	-	-	-
攤銷後成本	<u>\$ 421,646</u>	<u>\$ 21,606</u>	<u>\$ 4,590</u>	<u>\$ 447,842</u>
109年12月31日				
預期信用損失率	0%	0%	0%	
總帳面金額	\$ 423,339	\$ 22,221	\$ -	\$ 445,560
備抵損失(存續期間預期信用損失)	-	-	-	-
攤銷後成本	<u>\$ 423,339</u>	<u>\$ 22,221</u>	<u>\$ -</u>	<u>\$ 445,560</u>

十一、存 貨

	110年12月31日	109年12月31日
商 品	\$ 1,075	\$ 1,246
製 成 品	57,487	63,056
在 製 品	99,332	80,037
原 料	46,254	39,562
在途存貨	712	1,765
	<u>\$ 204,860</u>	<u>\$ 185,666</u>

110及109年度與存貨相關之營業成本分別為1,934,468仟元及1,700,614仟元。

110及109年度之營業成本分別包括存貨跌價及呆滯損失3,610仟元及12,905仟元。

十二、採用權益法之投資

投 資 子 公 司	110年12月31日		109年12月31日	
	金 額	持 股 %	金 額	持 股 %
正國光學香港有限公司 (正國公司)	\$ 1,556,708	100	\$ 2,361,166	100
今偉光學工業股份有限公司 (今偉公司)	310,333	100	323,100	100
互商光學工業股份有限公司 (互商公司)	97,115	100	109,624	100
今基投資股份有限公司 (今基公司)	-	-	82	100
	<u>\$ 1,964,156</u>		<u>\$ 2,793,972</u>	

本公司間接持有之投資子公司明細，參閱附表六及七。

正國公司於110年6月減資退回股款計港幣231,000仟元。

今基公司於110年6月清算完結。

十三、不動產、廠房及設備

110年度	年 初 餘 額	增 加	減 少	重 分 類	年 底 餘 額
成 本					
土 地	\$ 53,558	\$ -	\$ -	\$ -	\$ 53,558
房屋及建築	527,574	25,744	188	46,916	600,046
機器設備	1,372,504	22,079	7,362	67,162	1,454,383
模具設備	273,281	50,362	33,575	-	290,068
運輸設備	469	-	-	520	989
生財器具	31,551	2,899	589	-	33,861
其他設備	242,030	7,634	35,010	5,939	220,593
未完工程	-	71	-	-	71
	<u>2,500,967</u>	<u>\$ 108,789</u>	<u>\$ 76,724</u>	<u>\$ 120,537</u>	<u>2,653,569</u>
累計折舊					
房屋及建築	146,909	\$ 22,147	\$ 188	\$ -	168,868
機器設備	642,738	147,371	5,506	-	784,603
模具設備	250,442	34,717	33,321	-	251,838
運輸設備	220	111	-	-	331
生財器具	13,336	5,965	589	-	18,712
其他設備	198,656	22,112	34,828	-	185,940
	<u>1,252,301</u>	<u>\$ 232,423</u>	<u>\$ 74,432</u>	<u>\$ -</u>	<u>1,410,292</u>
	<u>\$ 1,248,666</u>				<u>\$ 1,243,277</u>

109 年度	年 初 餘 額	增	加	減	少	重 分 類	年 底 餘 額
<u>成 本</u>							
土 地	\$ 53,558	\$ -	\$ -	\$ -	\$ -	\$ -	\$ 53,558
房屋及建築	519,137	7,029	-	-	1,408	-	527,574
機器設備	1,141,966	90,785	11,379	151,132	-	-	1,372,504
模具設備	250,610	22,671	-	-	-	-	273,281
運輸設備	469	-	-	-	-	-	469
生財器具	27,819	4,605	873	-	-	-	31,551
其他設備	<u>246,368</u>	<u>13,841</u>	<u>18,179</u>	<u>-</u>	<u>-</u>	<u>-</u>	<u>242,030</u>
	<u>2,239,927</u>	<u>\$ 138,931</u>	<u>\$ 30,431</u>	<u>\$ 152,540</u>	<u>-</u>	<u>-</u>	<u>2,500,967</u>
<u>累計折舊</u>							
房屋及建築	131,430	\$ 15,479	\$ -	\$ -	-	-	146,909
機器設備	529,794	124,075	11,131	-	-	-	642,738
模具設備	228,000	22,442	-	-	-	-	250,442
運輸設備	161	59	-	-	-	-	220
生財器具	9,463	4,746	873	-	-	-	13,336
其他設備	<u>193,040</u>	<u>23,794</u>	<u>18,178</u>	<u>-</u>	<u>-</u>	<u>-</u>	<u>198,656</u>
	<u>1,091,888</u>	<u>\$ 190,595</u>	<u>\$ 30,182</u>	<u>\$ -</u>	<u>-</u>	<u>-</u>	<u>1,252,301</u>
	<u>\$ 1,148,039</u>						<u>\$ 1,248,666</u>

折舊費用係以直線基礎按下列耐用年數計提：

房屋及建築	
廠房主建物	18 至 50 年
其 他	3 至 13 年
機器設備	2 至 15 年
模具設備	2 年
運輸設備	5 至 7 年
生財器具	1 至 10 年
其他設備	2 至 10 年

設定作為借款擔保之不動產、廠房及設備金額，參閱附註三十。

十四、租賃協議

(一) 使用權資產

使用權資產帳面金額	110年12月31日	109年12月31日
土 地	\$ 47,057	\$ 49,173
建 築 物	4,812	1,477
辦公設備	548	77
運輸設備	<u>200</u>	<u>644</u>
	<u>\$ 52,617</u>	<u>\$ 51,371</u>

	110年度	109年度
使用權資產之增添	\$ 12,340	\$ 1,634
使用權資產之折舊費用		
土地	\$ 2,116	\$ 2,116
建築物	5,138	2,268
辦公設備	234	146
運輸設備	435	740
	<u>\$ 7,923</u>	<u>\$ 5,270</u>

(二) 租賃負債

	110年12月31日	109年12月31日
租賃負債帳面金額		
流動	\$ 5,007	\$ 3,748
非流動	\$ 50,616	\$ 48,413

租賃負債之折現率區間如下：

	110年12月31日	109年12月31日
土地	1.73%	1.73%
建築物	1.73%	1.73%
辦公設備	1.73%	1.73%
運輸設備	1.73%	1.73%

(三) 重要承租活動及條款

本公司承租若干土地及建築物做為廠房及辦公室使用，租賃期間為1至10年。於租賃期間終止時，本公司對所租賃之土地及建築物並無優惠承購權。

(四) 其他租賃資訊

	110年度	109年度
短期租賃費用	\$ -	\$ 12
租賃之現金流出總額	<u>\$ 6,629</u>	<u>\$ 5,641</u>

本公司選擇對符合短期租賃之機器設備等適用認列之豁免，不對該等租賃認列相關使用權資產及租賃負債。

十五、人壽保險現金解約價值

人壽保險現金解約價值係為員工投保並以公司為受益人之儲蓄性質人壽保險，所支付之保險費如屬現金解約價值部分，列為當年度保險費用之減項，並增加人壽保險現金解約價值之帳面價值。待保證期間屆滿或中途解約者，始將全數收到之款項，減少人壽保險現金解約價值之帳面價值。

人壽保險現金解約價值之變動資訊如下：

	<u>110年度</u>	<u>109年度</u>
年初餘額	\$ 210,169	\$ 167,345
本年度人壽保險支付數	27,156	34,639
本年度人壽保險現金解約價值 增加數	<u>10,899</u>	<u>8,185</u>
年底餘額	<u>\$ 248,224</u>	<u>\$ 210,169</u>

十六、其他流動資產

	<u>110年12月31日</u>	<u>109年12月31日</u>
預付款項	\$ 6,399	\$ 2,997
員工借支	78	55
其他	<u>1,602</u>	<u>311</u>
	<u>\$ 8,079</u>	<u>\$ 3,363</u>

十七、借 款

(一) 短期銀行借款

	<u>110年12月31日</u>	<u>109年12月31日</u>
抵押借款（附註三十）	\$ 14,298	\$ 286,500
信用借款	<u>-</u>	<u>132,395</u>
	<u>\$ 14,298</u>	<u>\$ 418,895</u>
<u>年利率（%）</u>		
抵押借款	1.42	1.30-1.42
信用借款	-	1.22-1.35

(二) 長期銀行借款

	110年12月31日	109年12月31日
抵押借款（附註三十）	\$ 143,989	\$ 230,866
信用借款	<u>108,595</u>	<u>108,595</u>
	252,584	339,461
減：1年內到期部分	(<u>46,136</u>)	(<u>64,398</u>)
1年後到期部分	<u>\$ 206,448</u>	<u>\$ 275,063</u>
<u>年利率（%）</u>		
抵押借款	0.8-1.39	0.8-1.55
信用借款	0.79	0.58

十八、其他應付款

	110年12月31日	109年12月31日
應付薪資及獎金	\$ 55,920	\$ 52,018
應付休假給付	9,296	7,164
其他	<u>54,978</u>	<u>57,405</u>
	<u>\$ 120,194</u>	<u>\$ 116,587</u>

十九、應付公司債

	110年12月31日	109年12月31日
國內第二次有擔保可轉換公司債	\$ 350,000	\$ -
減：應付公司債折價	(<u>8,177</u>)	-
	<u>\$ 341,823</u>	<u>\$ -</u>

本公司於110年8月發行3,500單位、票面利率為0%之有擔保可轉換公司債計350,000仟元，依票面金額之115.17%發行，募集總金額為403,105仟元，發行期間為3年，至113年8月到期。

每單位公司債持有人有權以每股34.5元（原始轉換價格為35元，於110年9月因現金增資調整為34.5元）轉換為本公司之普通股。惟公司債發行後遇有本公司發行之普通股股份增加、配發普通股現金股利、以低於每股時價之轉換或認股價格再募集發行（或私募）具有普通股轉換權或認股權之各種有價證券，以及非因庫藏股註銷之減資致普通股股份減少時，轉換價格將依據本公司國內第二次有擔保轉換公司債發行及轉換辦法第11條辦理，調整轉換價格。轉換期間為110年11月14日至113年8月13日。若本轉換公司債屆時未轉換，本公司

於本轉換公司債到期時之翌日起 10 個營業日內，按債券面額以現金一次償還。

本轉換公司債自發行日起滿 3 個月之翌日起（110 年 11 月 14 日）至發行期間屆滿前 40 日（113 年 7 月 4 日）止，若本公司普通股在證券商營業處所之收盤價連續 30 個營業日超過當時轉換價格達 30%（含）以上時，或若本轉換公司債流通在外餘額低於原發行總額之 10% 時，本公司得按債券面額以現金收回全部流通在外之本轉換公司債。

此可轉換公司債包括負債及權益組成部分，權益組成部分於權益項下以資本公積－認股權表達。負債組成部分原始認列之有效利率為 0.90%，選擇權衍生工具係透過損益按公允價值衡量。

發行價款（減除交易成本 5,006 仟元）	\$ 398,099
權益組成部分（減除分攤至權益之交易成本 727 仟元）	(57,908)
選擇權衍生工具	<u>455</u>
發行日負債組成部分（減除分攤至負債之交易成本 4,279 仟元）	340,646
以有效利率計算之利息	<u>1,177</u>
110 年 12 月 31 日負債組成部分	<u>\$ 341,823</u>

截至 110 年 12 月 31 日止，本公司提供銀行定期存款 41,520 仟元作為發行公司債之擔保，參閱附註三十。

二十、退職後福利計畫

(一) 確定提撥計畫

本公司所適用「勞工退休金條例」之退休金制度，係屬政府管理之確定提撥退休計畫，依員工每月薪資 6% 提撥退休金至勞工保險局之個人專戶。

(二) 確定福利計畫

本公司依我國「勞動基準法」辦理之退休金制度係屬政府管理之確定福利退休計畫。員工退休金之支付，係根據服務年資及核准退休日前 6 個月平均工資計算。本公司按員工每月薪資總額 2.01% 提撥退休金，交由勞工退休準備金監督委員會以該委員會名義存入台灣銀行之專戶，年度終了前，若估算專戶餘額不足給付次一年度內預估達到退休條件之勞工，次年度 3 月底前將一次提撥其差額。該專戶係委託勞動部勞動基金運用局管理，本公司並無影響投資管

理策略之權利。本公司另自 95 年 1 月訂定委任經理人退休辦法，亦屬確定福利退休計畫，並提撥委任經理人退休基金，基金專戶存於兆豐國際商業銀行。

列入個體資產負債表之確定福利計畫金額列示如下：

	110年12月31日	109年12月31日
確定福利義務現值	\$ 75,893	\$ 76,427
計畫資產公允價值	(75,473)	(67,200)
淨確定福利負債	<u>\$ 420</u>	<u>\$ 9,227</u>

淨確定福利負債變動如下：

	確 定 福 利 義 務 現 值	計 畫 資 產 公 允 價 值	淨 確 定 福 利 負 債
109年1月1日	\$ 74,294	(\$ 59,672)	\$ 14,622
服務成本			
當期服務成本	304	-	304
利息費用(收入)	557	(473)	84
認列於損益	861	(473)	388
再衡量數			
計畫資產報酬(除包含 於淨利息之金額外)	-	(1,706)	(1,706)
精算損失			
—人口統計假設變動	315	-	315
—財務假設變動	2,158	-	2,158
—經驗調整	155	-	155
認列於其他綜合損益	2,628	(1,706)	922
雇主提撥	-	(6,705)	(6,705)
福利支付	(1,356)	1,356	-
109年12月31日	<u>76,427</u>	<u>(67,200)</u>	<u>9,227</u>
服務成本			
當期服務成本	250	-	250
利息費用(收入)	382	(354)	28
認列於損益	632	(354)	278

(接次頁)

(承前頁)

	確 定 福 利 義 務 現 值	計 畫 資 產 公 允 價 值	淨 確 定 福 利 負 債
再衡量數			
計畫資產報酬（除包含於淨利息之金額外）	\$ -	(\$ 726)	(\$ 726)
精算損失（利益）			
—人口統計假設變動	2,030	-	2,030
—財務假設變動	(3,157)	-	(3,157)
—經驗調整	(39)	-	(39)
認列於其他綜合損益	(1,166)	(726)	(1,892)
雇主提撥	-	(7,193)	(7,193)
110年12月31日	\$ 75,893	(\$ 75,473)	\$ 420

確定福利計畫認列於損益之金額依功能別彙總如下：

	110年度	109年度
營業成本	\$ 221	\$ 314
推銷費用	4	5
管理費用	26	32
研發費用	27	37
	\$ 278	\$ 388

本公司因「勞動基準法」之退休金制度暴露於下列風險：

1. 投資風險：勞動部勞動基金運用局透過自行運用及委託經營方式，將勞工退休基金分別投資於國內（外）權益證券與債務證券及銀行存款等標的，惟本公司之計畫資產得分配金額係以不低於當地銀行2年定期存款利率計算而得之收益。
2. 利率風險：政府公債之利率下降將使確定福利義務現值增加，惟計畫資產之債務投資報酬亦會隨之增加，兩者對淨確定福利負債之影響具有部分抵銷之效果。
3. 薪資風險：確定福利義務現值之計算係參考計畫成員之未來薪資。因此計畫成員薪資之增加將使確定福利義務現值增加。

本公司之確定福利義務現值係由合格精算師進行精算，衡量日之重大假設如下：

	<u>110年12月31日</u>	<u>109年12月31日</u>
折現率	0.625%	0.50%
薪資預期增加率	2.50%	2.75%

若重大精算假設分別發生合理可能之變動，在所有其他假設維持不變之情況下，將使確定福利義務現值增加（減少）之金額如下：

	<u>110年12月31日</u>	<u>109年12月31日</u>
折現率		
增加 0.25%	(\$ <u>2,055</u>)	(\$ <u>2,163</u>)
減少 0.25%	\$ <u>2,147</u>	\$ <u>2,264</u>
薪資預期增加率		
增加 0.25%	\$ <u>2,074</u>	\$ <u>2,179</u>
減少 0.25%	(\$ <u>1,997</u>)	(\$ <u>2,095</u>)

由於精算假設可能彼此相關，僅單一假設變動之可能性不大，故上述敏感度分析可能無法反映確定福利義務現值實際變動情形。

	<u>110年12月31日</u>	<u>109年12月31日</u>
預期 1 年內提撥金額	\$ <u>7,193</u>	\$ <u>7,229</u>
確定福利義務平均到期期間	11.2 年	11.7 年

二一、權益

(一) 普通股股本

	<u>110年12月31日</u>	<u>109年12月31日</u>
額定股數（仟股）	<u>250,000</u>	<u>250,000</u>
額定股本	\$ <u>2,500,000</u>	\$ <u>2,500,000</u>
已發行且已收足股款之 股數（仟股）	<u>174,147</u>	<u>163,147</u>
已發行股本	\$ <u>1,741,469</u>	\$ <u>1,631,469</u>

本公司於 110 年 5 月 6 日經董事會決議通過辦理現金增資發行新股 11,000 仟股，每股面額 10 元，以每股 24 元溢價發行，並以 110 年 9 月 30 日為增資基準日。

上述現金增資依公司法規定保留發行新股總額之 15% 由員工認購並認列薪資費用及資本公積計 13,382 仟元。

(二) 資本公積

	110年12月31日	109年12月31日
<u>得用以彌補虧損、發放現金或撥充股本(註)</u>		
股票發行溢價	\$ 468,239	\$ 306,729
公司債轉換溢價	481,731	481,731
轉換公司債應付利息補償金	9,569	9,569
已失效認股權	7,857	1,985
<u>僅得用以彌補虧損</u>		
處分資產增益	42	42
其他	147	147
<u>不得作為任何用途</u>		
員工認股權	14,318	9,395
認股權	57,908	-
	<u>\$ 1,039,811</u>	<u>\$ 809,598</u>

註：此類資本公積得用以彌補虧損，亦得於公司無虧損時，用以發放現金或撥充股本，惟撥充股本時每年以實收股本之一定比率為限。

(三) 保留盈餘及股利政策

依本公司章程之盈餘分派政策規定，年度決算如有盈餘，依法繳納稅捐，彌補累積虧損後，再提 10% 為法定盈餘公積，但法定盈餘公積已達本公司實收資本額時，得不再提列，其餘再依法令規定提列或迴轉特別盈餘公積；如尚有餘額，併同累積未分配盈餘，由董事會擬具盈餘分配議案，提請股東常會決議分派股東股息紅利。本公司分派股息及紅利或法定盈餘公積及資本公積之全部或一部如以發放現金之方式為之，授權董事會以三分之二以上董事之出席，及出席董事過半數同意後為之，並報告股東會。

另依據本公司章程規定，股利政策係配合目前及未來之發展計畫、考量投資環境、資金需求及國內外競爭狀況，並兼顧股東利益等因素，股東股利不低於當年度可供分配盈餘 40%，分配股東股利時，得以現金或股票方式為之，其中現金股利不低於股利總額之 10%。

法定盈餘公積應提撥至其餘額達公司實收股本總額時為止。法定盈餘公積得用以彌補虧損。公司無虧損時，法定盈餘公積超過實收股本總額 25% 之部分除得撥充股本外，尚得以現金分配。

本公司於 110 年 8 月舉行股東常會，決議通過 109 年度盈餘分配案如下：

	109年度
特別盈餘公積	<u>\$ 14,617</u>

本公司於 109 年 6 月舉行股東常會，決議通過 108 年度盈虧撥補案。

本公司於 111 年 3 月經董事會擬議 110 年度盈虧撥補案，迴轉特別盈餘公積 4,069 仟元後，以法定盈餘公積 32,561 仟元彌補虧損。另決議以資本公積配發現金計 87,114 仟元。

有關 110 年度之盈虧撥補案尚待預計於 111 年 6 月召開之股東會決議。

(四) 特別盈餘公積

首次採用 IFRSs 時，帳列累積換算調整數轉入保留盈餘之金額為 205,745 仟元，已予以提列相同數額之特別盈餘公積。因部分國外營運機構已清算完結，原提列原因消除而予以迴轉特別盈餘公積 27,036 仟元。

二二、營業收入

	110年度	109年度
客戶合約收入		
商品銷貨收入	\$ 1,933,795	\$ 1,700,391
加工收入	3,398	2,963
勞務收入	<u>3,003</u>	<u>1,944</u>
	<u>\$ 1,940,196</u>	<u>\$ 1,705,298</u>

合約餘額

	110年12月31日	109年12月31日	109年1月1日
應收票據	\$ 122	\$ 151	\$ -
應收帳款－非關係人淨額	<u>447,842</u>	<u>445,560</u>	<u>347,895</u>
	<u>\$ 447,964</u>	<u>\$ 445,711</u>	<u>\$ 347,895</u>

二三、本年度淨損

(一) 員工福利費用及折舊費用

性 質 別	屬 於 營 業 成 本 者	屬 於 營 業 費 用 者	合 計
<u>110 年度</u>			
員工福利費用			
短期員工福利	\$ 366,107	\$ 77,150	\$ 443,257
勞健保費用	44,154	8,878	53,032
退職後福利			
確定提撥計畫	15,063	3,647	18,710
確定福利計畫	221	57	278
董事酬金	-	912	912
股份基礎給付			
權益交割	-	18,305	18,305
其他員工福利	23,629	4,622	28,251
折舊費用	199,708	40,638	240,346
<u>109 年度</u>			
員工福利費用			
短期員工福利	323,325	69,010	392,335
勞健保費用	36,045	7,066	43,111
退職後福利			
確定提撥計畫	13,669	3,244	16,913
確定福利計畫	314	74	388
董事酬金	-	780	780
股份基礎給付			
權益交割	-	9,395	9,395
其他員工福利	22,085	4,449	26,534
折舊費用	161,355	34,510	195,865

本公司 110 及 109 年度之員工人數分別為 907 人及 858 人，其中未兼任員工之董事人數均為 3 人。

本公司 110 及 109 年度之平均員工福利費用分別為 622 仟元及 572 仟元；平均員工薪資費用分別為 490 仟元及 459 仟元，其平均員工薪資費用調整變動情形為 7%。

本公司 110 及 109 年度之監察人酬金分別為 216 仟元及 180 仟元。

薪資報酬政策

1. 員工薪資：員工薪酬主要包括基本薪資（含本薪、伙食津貼）、職務晉升調薪、個人績效年度調薪及年終獎金等。參照同業薪資市場行情、職務類別、學經歷、專業知識及技術、專業年資經驗，進行核定薪資。
2. 經理人：經理人之酬金政策係依據公司經營策略、獲利狀況、績效表現及職務貢獻等因素，並參考薪資市場水準，由薪酬委員會提出建議案經董事會通過後執行。
3. 董監事報酬：本公司董監事之報酬依通常水準給付之。如公司有盈餘時，另依章程之規定提撥，並經薪酬委員會審核及董事會通過後，提報股東會。

(二) 員工酬勞及董監事酬勞

本公司依章程規定係按當年度扣除分派員工及董監事酬勞前之稅前利益分別以不低於 10% 及不高於 2.5% 提撥員工酬勞及董監事酬勞。110 及 109 年度為稅前虧損，故未估列員工酬勞及董監事酬勞。

年度個體財務報告通過發布日後若金額仍有變動，則依會計估計變動處理，於次一年度調整入帳。

108 年度為稅前虧損，本公司未配發員工酬勞及董監事酬勞。

有關本公司董事會決議之員工酬勞及董監事酬勞資訊，請至台灣證券交易所「公開資訊觀測站」查詢。

二四、所得稅

(一) 認列於損益之所得稅

所得稅利益之主要組成項目如下：

	110 年度	109 年度
當年度所得稅		
以前年度之調整	\$ 190	\$ -
遞延所得稅		
本年度產生者	(64,190)	(441)
認列於損益之所得稅利益	(\$ 64,000)	(\$ 441)

會計所得與所得稅利益之調節如下：

	110 年度	109 年度
稅前淨損按法定稅率計算之		
所得稅利益	(\$ 42,893)	(\$ 43,447)
稅上不可減除之費損	237	619
免稅所得	(4,273)	(8,167)
不予課稅之損益	(7,662)	9,702
國外股利匯回	-	40,456
已實現投資損失	(10,244)	-
未認列之虧損扣抵	645	396
以前年度之當年度所得費用		
於本年度之調整	190	-
認列於損益之所得稅利益	(\$ 64,000)	(\$ 441)

(二) 遞延所得稅資產及負債之變動

110 年度	年初餘額	認列於損益	認列於其他 綜合損益	年底餘額
<u>遞延所得稅資產</u>				
暫時性差異				
確定福利退休計畫	\$ 1,846	(\$ 1,384)	(\$ 378)	\$ 84
存貨跌價及呆滯損失	5,090	334	-	5,424
未實現毛利	95	(37)	-	58
國外營運機構兌換差額	47,249	-	2,171	49,420
透過損益按公允價值衡 量之金融負債損失	1,242	(697)	-	545
其他	3,630	682	-	4,312
	59,152	(1,102)	1,793	59,843
虧損扣抵	128,868	63,310	-	192,178
	<u>\$ 188,020</u>	<u>\$ 62,208</u>	<u>\$ 1,793</u>	<u>\$ 252,021</u>

(接次頁)

(承前頁)

110 年度	年初餘額	認列於損益	認列於其他 綜合損益	年底餘額
<u>遞延所得稅負債</u>				
暫時性差異				
未實現兌換利益	\$ 5,230	(\$ 2,073)	\$ -	\$ 3,157
可轉換公司債	-	91	-	91
	<u>\$ 5,230</u>	<u>(\$ 1,982)</u>	<u>\$ -</u>	<u>\$ 3,248</u>
109 年度				
<u>遞延所得稅資產</u>				
暫時性差異				
確定福利退休計畫	\$ 2,925	(\$ 1,263)	\$ 184	\$ 1,846
存貨跌價及呆滯損失	4,364	726	-	5,090
未實現毛利	216	(121)	-	95
國外營運機構兌換差額 透過損益按公允價值衡 量之金融負債損失	44,052	-	3,197	47,249
其他	1,257	(15)	-	1,242
	<u>2,070</u>	<u>1,560</u>	<u>-</u>	<u>3,630</u>
	54,884	887	3,381	59,152
虧損扣抵	<u>126,630</u>	<u>2,238</u>	<u>-</u>	<u>128,868</u>
	<u>\$ 181,514</u>	<u>\$ 3,125</u>	<u>\$ 3,381</u>	<u>\$ 188,020</u>
<u>遞延所得稅負債</u>				
暫時性差異				
未實現兌換利益	<u>\$ 2,546</u>	<u>\$ 2,684</u>	<u>\$ -</u>	<u>\$ 5,230</u>

(三) 未使用之虧損扣抵相關資訊

截至 110 年 12 月 31 日止，虧損扣抵相關資訊如下：

尚未扣抵餘額	最後扣抵年度
\$ 28,465	113
123,093	114
149,870	115
155,223	116
116,101	117
58,420	118
10,537	119
<u>319,181</u>	120
<u>\$ 960,890</u>	

(四) 與投資相關且未認列遞延所得稅負債之暫時性差異彙總金額

截至 110 年及 109 年 12 月 31 日止，與投資子公司有關且未認列為遞延所得稅負債之應課稅暫時性差異分別為 357,015 仟元及 313,935 仟元。

(五) 所得稅核定情形

本公司截至 108 年度以前之營利事業所得稅申報案件，業經稅捐稽徵機關核定。

二五、每股虧損

用以計算每股虧損之虧損及普通股加權平均股數如下：

	<u>110年度</u>	<u>109年度</u>
用以計算基本及稀釋每股虧損之淨損	(\$ <u>150,464</u>)	(\$ <u>216,792</u>)
<u>股數(仟股)</u>		
用以計算基本及稀釋每股虧損之普通股加權平均股數	<u>165,927</u>	<u>163,147</u>

由於本公司 110 及 109 年度為稅後淨損，因是員工認股權採庫藏股票法及流通在外可轉換公司債若進行轉換計算產生具反稀釋效果之稀釋每股虧損，故未納入稀釋每股虧損之計算。

二六、股份基礎給付協議

(一) 員工認股權計畫

本公司分別於 103 年 5 月及 109 年 1 月發行員工認股權 990 仟單位及 2,219 仟單位，每一單位可認購普通股 1 股，給與對象為本公司符合特定條件之員工。認股權之存續期間為 6 年，憑證持有人於發行屆滿 2 年之日起，可行使被給與之一定比例之認股權。認股權發行後，遇有本公司普通股股份發生變動時，認股權行使價格依規定公式予以調整。

員工認股權相關資訊如下：

員工認股權	110年度		109年度	
	單位	加權平均 執行價格 (元)	單位	加權平均 執行價格 (元)
年初流通在外	2,218,750	\$ 28.5	210,000	\$ 23.6
本年度給與	-		2,218,750	28.5
本年度喪失	(528,000)		-	
本年度逾期失效	-		(210,000)	
年底流通在外	<u>1,690,750</u>		<u>2,218,750</u>	
年底可行使	<u>-</u>		<u>-</u>	
本年度給與之認股權加權 平均公允價值(元)	<u>\$ -</u>		<u>\$ 9.96</u>	

本公司於 103 年 5 月及 109 年 1 月給與之員工認股權使用 Black-Scholes 評價模式，評價模式所採用之輸入值如下：

	109年1月	103年5月
給與日股價(元/股)	\$ 28.5	\$ 24.7
行使價格(元/股)	28.5	24.7
預期波動率	44.31%	38.73%
預期存續期間	4年	4年
預期股利率	0.00%	0.00%
無風險利率	0.55%	0.95%

預期波動率係參考預期存續期間，採約當期間之歷史日報酬率年化標準差為基礎估計預期價格波動率。

(二) 現金增資保留員工認股

本公司於 110 年 5 月 6 日經董事會決議通過現金增資發行新股案，並依據公司法保留 1,650 仟股作為員工認購。如有員工認購不足或放棄認購之股份，則授權董事長洽特定人認購之。

本公司於 110 年 8 月給與之現金增資保留員工認購股份使用 Black-Scholes 評價模式，評價模式所採用之輸入值如下：

	110年8月
給與日股價(元/股)	\$ 32.1
行使價格(元/股)	24.0
預期波動率	44.54%
預期存續期間	0.079年
預期股利率	0.00%
無風險利率	0.0554%

二七、資本風險管理

本公司進行資本管理以確保能夠於繼續經營之前提下，藉由將債務及權益餘額最適化，以使股東報酬極大化。本公司之整體策略於本報導期間並無變化。

本公司資本結構係由淨債務及權益（即普通股股本、資本公積、保留盈餘及其他權益項目）組成。

本公司無其他外部資本規定。

二八、金融工具

(一) 公允價值資訊－非按公允價值衡量之金融工具

本公司管理階層認為非按公允價值衡量之金融資產及金融負債之帳面金額趨近其公允價值或其公允價值無法可靠衡量。

(二) 公允價值資訊－以重複性基礎按公允價值衡量之金融工具

1. 公允價值層級

<u>110年12月31日</u>	<u>第1等級</u>	<u>第2等級</u>	<u>第3等級</u>	<u>合計</u>
<u>透過損益按公允價值衡量之金融資產</u>				
衍生工具	\$ -	\$ -	\$ 910	\$ 910
<u>透過其他綜合損益按公允價值衡量之金融資產</u>				
權益工具投資				
－國內上市櫃股票	\$ 44,367	\$ -	\$ -	\$ 44,367
<u>透過損益按公允價值衡量之金融負債</u>				
衍生工具	\$ -	\$ 2,727	\$ -	\$ 2,727
<u>109年12月31日</u>				
<u>透過其他綜合損益按公允價值衡量之金融資產</u>				
權益工具投資				
－國內上市櫃股票	\$ 31,617	\$ -	\$ -	\$ 31,617
<u>透過損益按公允價值衡量之金融負債</u>				
衍生工具	\$ -	\$ 6,212	\$ -	\$ 6,212

110 及 109 年度無第 1 等級與第 2 等級公允價值衡量間移轉之情形。

2. 金融工具以第 3 等級公允價值衡量之調節

<u>透過損益按公允價值衡量之金融資產</u>	<u>衍 生 工 具</u>
<u>110 年度</u>	
年初餘額	\$ -
新 增	455
認列於損益	<u>455</u>
年底餘額	<u>\$ 910</u>

3. 第 2 等級公允價值衡量之評價技術及輸入值

本公司採用評價方法所使用之估計及假設，與市場參與者於金融商品訂價時用以作為估計及假設之資訊一致。換匯合約之公允價值主係以交易對象提供之報價資料，就個別合約分別計算評估公允價值。

4. 第 3 等級公允價值衡量之評價技術及輸入值

透過損益按公允價值衡量之金融資產中屬應付公司債贖回權之公允價值係以二元樹可轉債評價模型估算，採用之重大不可觀察輸入值為股價波動度，當股價波動度增加，公允價值將會增加。於 110 年 12 月 30 日所採用之股價波動度為 45.38%。

(三) 金融工具之種類

	<u>110年12月31日</u>	<u>109年12月31日</u>
<u>金融資產</u>		
<u>透過損益按公允價值衡量</u>		
強制透過損益按公允價值 衡量	\$ 910	\$ -
按攤銷後成本衡量之金融資產 (註 1)	827,897	855,788
<u>透過其他綜合損益按公允價值 衡量之金融資產</u>		
權益工具投資	44,367	31,617
<u>金融負債</u>		
<u>透過損益按公允價值衡量</u>		
持有供交易	2,727	6,212
按攤銷後成本衡量 (註 2)	1,533,205	2,184,683

註 1：餘額係包含現金、應收票據、應收帳款、其他應收款、存出保證金及其他金融資產等按攤銷後成本衡量之金融資產。

註 2：餘額係包含短期銀行借款、應付票據、應付帳款、其他應付款、應付公司債及長期銀行借款（含 1 年內到期）等按攤銷後成本衡量之金融負債。

(四) 財務風險管理目的與政策

本公司主要金融工具包括權益工具投資、應收帳款、應付帳款、借款及租賃負債。本公司之財務管理部門係為各業務單位提供服務，統籌協調於國內與國際金融市場操作，藉由依照風險程度與廣度分析暴險之內部風險報告監督及管理本公司營運有關之財務風險。該等風險包括市場風險（包含匯率風險及利率風險）、信用風險及流動性風險。

1. 市場風險

本公司之營運活動使本公司承擔之主要財務風險為外幣匯率變動風險以及利率變動風險。

本公司有關金融工具市場風險之暴險及其對該等暴險之管理與衡量方式並無改變。

(1) 匯率風險

本公司從事外幣計價之銷貨與進貨交易，因而使本公司產生匯率變動暴險。本公司之銷售額中約有 80%-90% 非以功能性貨幣計價，而成本金額中約有 40%-50% 非以功能性貨幣計價。

本公司於資產負債表日非功能性貨幣計價之貨幣性資產與貨幣性負債帳面金額，以及具匯率風險暴險之衍生工具帳面金額，參閱附註三三。

本公司主要受美金及日圓匯率波動之影響。

本公司敏感度分析僅包括流通在外之外幣貨幣性項目，並將其年底之換算以匯率變動 1% 時，將使稅前淨損變動之金額。1% 係為本公司內部向主要管理階層報告匯率風險時所使用之敏感比率，亦代表管理階層對外幣匯率之合理可能變動範圍之評估。

貨 幣 種 類	匯 率 變 動 對 損 益 之 影 響	
	110 年度	109 年度
美 金	\$ 3,512	\$ 3,123
日 圓	213	700

(2) 利率風險

本公司利率風險主要來自浮動利率之借款，因而產生利率暴險。

本公司於資產負債表日受利率暴險之金融負債帳面金額如下：

	110年12月31日	109年12月31日
具公允價值利率風險 金融負債	\$ 397,446	\$ 52,161
具現金流量利率風險 金融負債	266,882	758,356

有關利率風險之敏感度分析，當利率變動 0.25%，本公司於 110 及 109 年度之稅前淨損將分別變動 667 仟元及 1,896 仟元。

2. 信用風險

信用風險係指交易對方拖欠合約義務而造成本公司財務損失之風險。截至資產負債表日止，本公司可能因交易對方未履行義務造成財務損失之最大信用風險暴險主要係來自於個體資產負債表所認列之金融資產帳面金額。

本公司之信用風險主要係集中於本公司最大客戶，截至 110 年及 109 年 12 月 31 日止，應收帳款—非關係人總額來自最大客戶之比率分別為 33% 及 32%。

3. 流動性風險

本公司係透過管理及維持足夠部位之現金以支應營運並減輕現金流量波動之影響。本公司監督銀行融資額度使用狀況並確保借款合同條款之遵循。

銀行借款係本公司一項重要流動性來源。截至 110 年及 109 年 12 月 31 日止，本公司未動用之銀行融資額度分別為 383,081 仟元及 1,042,863 仟元。

非衍生金融負債剩餘合約到期分析係依本公司最早可能被要求還款之日期，按金融負債未折現現金流量（包含本金及估計利息）編製。

非衍生金融負債	短於1年	1至3年	3年以上
<u>110年12月31日</u>			
無附息負債	\$ 924,500	\$ -	\$ -
租賃負債	5,986	5,954	56,862
浮動利率工具	60,434	148,012	58,436
固定利率工具	-	350,000	-
	<u>\$ 990,920</u>	<u>\$ 503,966</u>	<u>\$ 115,298</u>
<u>109年12月31日</u>			
無附息負債	\$ 1,426,327	\$ -	\$ -
租賃負債	4,011	4,940	58,224
浮動利率工具	483,293	200,882	74,181
	<u>\$ 1,913,631</u>	<u>\$ 205,822</u>	<u>\$ 132,405</u>

上述租賃負債到期分析之進一步資訊如下：

	短於1年	1至5年	5至10年	10至15年	15至20年	20年以上
110年12月31日	<u>\$ 5,986</u>	<u>\$ 10,196</u>	<u>\$ 9,341</u>	<u>\$ 9,341</u>	<u>\$ 9,341</u>	<u>\$ 24,597</u>
109年12月31日	<u>\$ 4,011</u>	<u>\$ 8,676</u>	<u>\$ 9,341</u>	<u>\$ 9,341</u>	<u>\$ 9,341</u>	<u>\$ 26,465</u>

上述非衍生金融負債之浮動利率工具金額，將因浮動利率與資產負債表日所估計之利率不同而改變。

二九、關係人交易

除已於其他附註揭露外，本公司與關係人間之交易如下：

(一) 關係人名稱及其關係

關係人名稱	與本公司之關係
正國公司	子公司
今偉公司	子公司
互商公司	子公司
佛山華國光學器材有限公司（佛山華國公司）	子公司
聯一公司	其他關係人

(二) 營業收入

<u>關係人類別 / 名稱</u>	<u>110年度</u>	<u>109年度</u>
子公司		
互商公司	\$ 387,733	\$ 285,800
其他	<u>6,417</u>	<u>12,435</u>
	<u>\$ 394,150</u>	<u>\$ 298,235</u>

本公司對關係人之銷貨價格及收款期間與一般客戶無顯著不同。

(三) 進 貨

<u>關係人類別 / 名稱</u>	<u>110年度</u>	<u>109年度</u>
子公司		
佛山華國公司	\$ 403,477	\$ 300,628
其他關係人		
其他	<u>3,045</u>	<u>2,758</u>
	<u>\$ 406,522</u>	<u>\$ 303,386</u>

本公司對關係人之進貨價格及付款期間與一般廠商無顯著不同。

(四) 製造費用－加工費

<u>關係人類別 / 名稱</u>	<u>110年度</u>	<u>109年度</u>
子公司		
佛山華國公司	<u>\$ 7,076</u>	<u>\$ 9,330</u>

(五) 營業外收入－其他收入

<u>關係人類別 / 名稱</u>	<u>110年度</u>	<u>109年度</u>
其他關係人		
其他	<u>\$ 180</u>	<u>\$ 382</u>

(六) 其他應收款

<u>關係人類別 / 名稱</u>	<u>110年12月31日</u>	<u>109年12月31日</u>
子公司		
佛山華國公司	\$ 3,002	\$ 2,167
今偉公司	-	6,648
其他	-	448
	<u>\$ 3,002</u>	<u>\$ 9,263</u>

(七) 應付帳款

關係人類別 / 名稱	110年12月31日	109年12月31日
子公司		
佛山華國公司	\$ 377,380	\$ 829,798
今偉公司	310,346	333,112
其他關係人		
其他	563	717
	<u>\$ 688,289</u>	<u>\$ 1,163,627</u>

流通在外之應付帳款餘額係未提供擔保。

(八) 其他流動負債

關係人類別 / 名稱	110年12月31日	109年12月31日
子公司		
互商公司	\$ 20,716	\$ 42,539
正國公司	10,084	295,526
	<u>\$ 30,800</u>	<u>\$ 338,065</u>

(九) 背書保證：參閱附表二。

(十) 主要管理階層薪酬

	110 年度	109 年度
短期員工福利	<u>\$ 16,219</u>	<u>\$ 12,251</u>

董事及其他主要管理階層之薪酬係由薪酬委員會依照個人績效及市場趨勢決定。

三十、質抵押之資產

下列資產業經提供作為銀行借款、應付公司債及換匯交易履約之擔保品：

	110年12月31日	109年12月31日
不動產、廠房及設備	\$ 265,636	\$ 296,696
按攤銷後成本衡量之金融資產 (銀行定期存款)	78,242	53,135
	<u>\$ 343,878</u>	<u>\$ 349,831</u>

三一、重大或有負債及未認列之合約承諾

除已於其他附註所述者外，本公司於資產負債表日之重大承諾事項及或有事項如下：

未認列之合約承諾

	110年12月31日	109年12月31日
購置不動產、廠房及設備	<u>\$ 3,313</u>	<u>\$ 20,393</u>

三二、其他事項

本公司受到新型冠狀病毒肺炎全球大流行之影響，部分客戶訂單發生延遲或取消，致 109 年度營業收入下降，本公司除藉由加快新產品開發進度以為客戶迎接疫情後之市場復甦做好準備，並持續改善生產製程以提高成本競爭力外，亦陸續向政府申請薪資及營運資金補貼、企業水電費補助及研發固本專案計畫補助。其中向經濟部工業局申請之薪資及營運資金補貼 109 年度取得之補助款 29,606 仟元，另 110 年度取得之研發固本專案計畫補助款 9,876 仟元。

三三、具重大影響之外幣資產及負債資訊

以下資訊係按本公司功能性貨幣以外之外幣彙總表達，所揭露之匯率係指該等外幣換算至功能性貨幣之匯率。具重大影響之外幣資產及負債如下：

外幣資產	110年12月31日			109年12月31日		
	外幣	匯率	新台幣	外幣	匯率	新台幣
<u>貨幣性項目</u>						
美金	\$ 41,745	27.68	\$1,155,502	\$ 42,501	28.48	\$1,210,428
日圓	97,620	0.2405	23,478	14,230	0.2763	3,932
<u>非貨幣性項目</u>						
美金	14,720	27.68	407,448	15,204	28.48	433,005
港幣	436,272	3.549	1,548,329	640,536	3.673	2,352,690
<u>外幣負債</u>						
<u>貨幣性項目</u>						
美金	29,057	27.68	804,297	53,467	28.48	1,522,740
日圓	186,001	0.2405	44,733	267,572	0.2763	73,930

具重大影響之未實現外幣兌換損益如下：

功能性貨幣	110 年度		109 年度	
	功能性貨幣兌表達貨幣	淨 兌 換 (損) 益	功能性貨幣兌表達貨幣	淨 兌 換 (損) 益
美 金	28.009 (美 金：新台幣)	\$ 7,078	29.549 (美 金：新台幣)	\$ 59,248
日 圓	0.2554 (日 圓：新台幣)	8,228	0.2769 (日 圓：新台幣)	4,796
		<u>\$ 15,306</u>		<u>\$ 64,044</u>

三四、附註揭露事項

(一) 重大交易事項及(二)轉投資事業相關資訊

1. 資金貸與他人：附表一。
2. 為他人背書保證：附表二。
3. 年底持有有價證券情形（不包含投資子公司、關聯企業及合資權益部分）：附表三。
4. 累積買進或賣出同一有價證券之金額達新臺幣 3 億元或實收資本額 20% 以上：無。
5. 取得不動產之金額達新臺幣 3 億元或實收資本額 20% 以上：無。
6. 處分不動產之金額達新臺幣 3 億元或實收資本額 20% 以上：無。
7. 與關係人進、銷貨之金額達新臺幣 1 億元或實收資本額 20% 以上：附表四。
8. 應收關係人款項達新臺幣 1 億元或實收資本額 20% 以上：附表五。
9. 從事衍生工具交易：附註七。
10. 被投資公司資訊：附表六。

(三) 大陸投資資訊

1. 大陸被投資公司名稱、主要營業項目、實收資本額、投資方式、資金匯出入情形、持股比例、本年度損益及認列之投資損益、年底投資帳面金額、已匯回投資損益及赴大陸地區投資限額：附表七。

2. 與大陸被投資公司直接或間接經由第三地區所發生下列之重大交易事項，及其價格、付款條件、未實現損益：

(1) 進貨金額及百分比與相關應付款項之年底餘額及百分比：

附註二九及附表四。

(2) 銷貨金額及百分比與相關應收款項之年底餘額及百分比：

附註二九及附表四。

(3) 財產交易金額及其所產生之損益數額：無。

(4) 票據背書保證或提供擔保品之年底餘額及其目的：附表二。

(5) 資金融通之最高餘額、年底餘額、利率區間及當年度利息總額：無。

(6) 其他對當年度損益或財務狀況有重大影響之交易事項，如勞務之提供或收受等：附註二九。

(四) 主要股東資訊：股權比例達 5% 以上之股東名稱、持股數額及比例：無。

今國光學工業股份有限公司及子公司
資金貸與他人

民國 110 年 1 月 1 日至 12 月 31 日

附表一

單位：新台幣及外幣仟元

編號	貸出公司	貸與對象	往來科目	是否為關係人	本年底餘額	年度最高餘額	年度餘額	實動支金額	實際金額	利率區間(%)	資金貸與性質	業務往來金額	有短期融通資金之必要	提列備抵損失金額	擔保名稱	保價		對個別對象資金貸與總額(註一)	與貸金額(註一)
																價值	價值		
1	華國公司	本公司	其他應收款	是	\$ 304,656	\$ 305,799	\$ 304,656	\$ -	-	-	(註二)	\$ 403,477	(註二)	\$ -	-	\$ -	\$ -	\$ 1,535,897 (人民幣353,771)	\$ 1,535,897 (人民幣353,771)
2	正國公司	本公司	其他應收款	是	285,360	289,220	285,360	7,316 (港幣 2,061)	-	-	(註二)	-	(註二)	-	-	-	-	1,548,329 (港幣 436,272)	1,548,329 (港幣 436,272)
3	今偉公司	本公司	其他應收款	是	332,160	342,420	332,160	310,003 (美金 11,200)	-	-	(註二)	-	(註二)	-	-	-	-	310,333 (美金 11,211)	310,333 (美金 11,211)

註一：子公司對個別對象資金貸與總額及總額均為子公司之淨值 40%，另於 110 年 8 月股東常會決議修訂本公司「資金貸與他人作業程序」，修訂後子公司對個別對象資金貸

與總額及總額均為子公司之淨值 100%。

註二：係將對關係人之應收款項超過正常授信期限一定期間轉列其他應收款。其資金貸與情形，本公司依「公開發行公司資金貸與及背書保證處理準則」規定，訂定改善計畫送各監察人及獨立董事。

今國光學工業股份有限公司及子公司
與關係人進、銷貨之金額達新台幣 1 億元或實收資本額 20% 以上
民國 110 年 1 月 1 日至 12 月 31 日

單位：新台幣仟元

附表四

進(銷)貨之公司	交易對象名稱	關係	交易情形			交易條件與一般交易及原		應收(付)票據、帳款	佔總應收(付)票據、帳款之比率(%)
			進(銷)貨金額	佔總進(銷)貨之比率(%)	授信期間	信	價		
本公司	五商公司	子公司	銷貨收入	(\$ 387,733)	(20)	90 天	-	\$ -	-
	佛山華國公司	子公司	進貨	403,477	34	180 天	-	(377,380)	(43)
五商公司	本公司	母公司	進貨	387,733	100	90 天	-	-	-
佛山華國公司	本公司	母公司	銷貨收入	(403,477)	(19)	180 天	-	377,380	43

今國光學工業股份有限公司及子公司
應收關係人款項達新台幣 1 億元或實收資本額 20% 以上
民國 110 年 12 月 31 日

單位：新台幣仟元

附表五

帳列應收款項之公司	交易對象名稱	關係	應收關係人款項餘額	週轉率(次)	逾期應收關係人款項		應收關係人款項	收項回金	關係人提損額	列失金額	抵備金額
					金額	處方					
今偉公司	本公司	母公司	\$ 310,346	-	\$ -	-	\$ -	-	\$ -	-	-
佛山華國公司	本公司	母公司	377,380	0.67	-	-	24,328	-	-	-	-

今國光學工業股份有限公司及子公司
被投資公司資訊、所在地區…等相關資訊

民國 110 年 1 月 1 日至 12 月 31 日

附表六

單位：新台幣仟元

投資公司名稱	被投資公司名稱	所在地區	主要營業項目	原目	始年	投資年	金額年	年底	底	年	持	有	被	投資	公司	本	年度	認	列	之	備	註	
				本	年	去	年	底	數	(%	帳	本	本	益	投	資	(損)	益		
本公司	正國公司	香港	光學鏡片之進出口貿易	\$	940,924	\$	1,798,300	164,628,231	100,000	100	\$	1,556,708	\$	51,865	\$	51,865	(4,011)	(4,011)	51,865	子公司	
	今偉公司	薩摩亞	光學鏡片之進出口貿易		3,469		3,469	100,000	100	100		310,333	(4,011)	(4,011)	(4,011)	(4,011)	(4,011)	子公司
	五商公司	薩摩亞	光學鏡片之進出口貿易		3,469		3,469	100,000	100	100		97,115	(9,542)	(9,542)	(9,542)	(9,542)	(9,542)	子公司
	今基公司(註一)	台灣省	投資		-		51,300	-	-	-		-	-	-	-	-	-	-	-	-	-	子公司	

註一：今基公司已於 110 年 6 月清算完結。

註二：大陸被投資公司相關資訊參閱附表七。

今國光學工業股份有限公司及子公司
大陸投資資訊

民國 110 年 1 月 1 日至 12 月 31 日

附表七

單位：新台幣及美金仟元

大陸被投資公司名稱	主要營業項目	實收資本額	投資方式	本年初自本台灣匯出累積投資金額	本年底自本台灣匯出累積投資金額	本年度匯出或收回金額		被投資公司本年度(損)益	本公司直接或間接持股比例	本年度認列投資(損)益(註一)	年底帳面投資金額	截至本年底已匯回收益
						匯出	匯回					
佛山華國公司(註二)	光學鏡片之製造買賣	\$ 948,604 (美金 28,404)	透過第三地區投資設立公司再投資大陸公司	\$ 1,419,469 (美金 42,765)	\$ 767,112 (美金 22,765)	\$ -	\$ 652,357 (美金 20,000)	\$ 57,052	100%	\$ 57,052	\$ 1,535,893	\$ 405,751 (美金 13,232)

本年底大陸地區累計自台灣匯出金額	經濟部投資審議會核准投資金額	依經濟部投資審議會規定
\$ 767,112	\$ 940,778 (美金 28,842)	依經濟部投資審議會規定(註三)
		赴大陸地區投資金額 \$ 1,912,961

註一：係按被投資公司經台灣母公司簽證會計師查核之財務報表乘以持股比例計算。

註二：係本公司直接透過正國公司轉投資。

註三：依據在大陸地區從事投資或技術合作審查原則規定之限額。

§重要會計項目明細表目錄§

項	目	編 號 / 索 引
資產、負債及權益項目明細表		
現金明細表		明細表一
透過損益按公允價值衡量之金融資產—流動明細表		附註七
透過其他綜合損益按公允價值衡量之金融資產—流動明細表		明細表二
按攤銷後成本衡量之金融資產—流動明細表		附註九
應收帳款—非關係人淨額明細表		明細表三
存貨明細表		明細表四
其他流動資產明細表		附註十六
採用權益法之投資變動明細表		明細表五
不動產、廠房及設備變動明細表		附註十三
不動產、廠房及設備累計折舊變動明細表		附註十三
使用權資產變動明細表		明細表六
使用權資產累計折舊變動明細表		明細表六
遞延所得稅資產明細表		附註二四
短期銀行借款明細表		明細表七
透過損益按公允價值衡量之金融負債—流動明細表		附註七
應付帳款—非關係人明細表		明細表八
其他應付款明細表		附註十八
其他流動負債明細表		明細表九
應付公司債明細表		附註十九
長期銀行借款明細表		明細表十
租賃負債明細表		明細表十一
遞延所得稅負債明細表		附註二四
損益項目明細表		
營業收入明細表		明細表十二
營業成本明細表		明細表十三
營業費用明細表		明細表十四
本年度發生之員工福利及折舊費用功能別彙總表		附註二三

今國光學工業股份有限公司

現金明細表

民國 110 年 12 月 31 日

明細表一

單位：新台幣及外幣仟元

項	目	外	幣	兌	換	率	折合新台幣金額
庫存現金							<u>\$ 19</u>
銀行存款							
支票存款							4,994
活期存款							5,940
外幣活期存款							
美金		3,728		27.68			103,182
日圓		52,685		0.2405			12,670
人民幣		56		4.344			242
港幣		5		3.549			18
							<u>127,046</u>
							<u>\$ 127,065</u>

今國光學工業股份有限公司
透過其他綜合損益按公允價值衡量之金融資產—流動明細表

民國 110 年 12 月 31 日

明細表二

單位：除另予註明者外
，係新台幣仟元

金融工具名稱	股數單位 (仟單位)	取得成本	未實現損益	公允價值 單價(元)	總額
上市公司股票					
兆豐公司	16	\$ 423	\$ 155	\$35.55	\$ 578
上櫃公司股票					
聯一公司	1,130	<u>35,522</u>	<u>8,267</u>	38.75	<u>43,789</u>
		<u>\$ 35,945</u>	<u>\$ 8,422</u>		<u>\$ 44,367</u>

今國光學工業股份有限公司
應收帳款－非關係人淨額明細表
民國 110 年 12 月 31 日

明細表三

單位：新台幣仟元

客 戶 名 稱	金 額
非關係人	
甲公司	\$ 146,391
乙公司	71,817
丙公司	58,952
丁公司	52,988
戊公司	28,526
其 他 (註)	<u>89,168</u>
	447,842
減：備抵損失	<u>-</u>
	<u>\$ 447,842</u>

註：各戶餘額皆未超過本科目餘額 5%。

今國光學工業股份有限公司

存貨明細表

民國 110 年 12 月 31 日

明細表四

單位：新台幣仟元

項 目	成 本	淨 變 現 價 值
原 料	\$ 54,323	\$ 57,623
在 製 品	109,261	135,041
製 成 品	66,580	75,585
在途存貨	712	712
商 品	<u>1,100</u>	<u>1,102</u>
	231,976	<u>\$ 270,063</u>
減：備抵存貨跌價損失	(<u>27,116</u>)	
	<u>\$ 204,860</u>	

今國光學工業股份有限公司
採用權益法之投資變動明細表

民國 110 年 1 月 1 日至 12 月 31 日

明細表五

單位：新台幣仟元

被投資公司名稱	年初 股數(仟股)	年初 餘額	增加 金額	增加 股數(仟股)	減少 股數(仟股)	減少 金額	國外營運機構 財務報表換算 之兌換差額	已實現利益 (損失)	年 股數(仟股)	底 持 股 %	餘 額	市價或股權 淨值(註一)
非上市櫃公司												
正國公司	401,018	\$ 2,361,166	-	-	236,390	\$ -	\$ 1,148	(\$ 95)	164,628	100	\$ 1,556,708	\$ 1,548,329
今偉公司	100	323,100	-	-	-	-	(9,036)	280	100	100	310,333	310,333
互商公司	100	109,624	-	-	-	-	(2,967)	-	100	100	97,115	97,115
今基公司(註二)	7,000	82	-	-	7,000	-	-	-	-	-	-	-
		<u>\$ 2,793,972</u>				<u>\$ -</u>	<u>(\$ 10,855)</u>	<u>185</u>			<u>\$ 1,964,156</u>	<u>\$ 1,955,777</u>

註一：股權淨值係依被投資公司經會計師查核之財務報表及本公司持股比例計算。

註二：今基公司已於 110 年 6 月清算完結。

今國光學工業股份有限公司

使用權資產變動明細表

民國 110 年 1 月 1 日至 12 月 31 日

明細表六

單位：新台幣仟元

項	目	年初餘額	本年度增加	本年度減少	重分類	年底餘額
成	本					
	土地	\$ 53,407	\$ -	\$ -	\$ 2,301	\$ 55,708
	建築物	6,469	11,635	(8,075)	(2,301)	7,728
	辦公設備	369	705	(389)	-	685
	運輸設備	<u>1,953</u>	<u>-</u>	<u>(1,353)</u>	<u>-</u>	<u>600</u>
		<u>62,198</u>	<u>\$ 12,340</u>	<u>(\$ 9,817)</u>	<u>\$ -</u>	<u>64,721</u>
累計折舊						
	土地	4,234	\$ 2,116	\$ -	\$ 2,301	8,651
	建築物	4,992	5,138	(4,913)	(2,301)	2,916
	辦公設備	292	234	(389)	-	137
	運輸設備	<u>1,309</u>	<u>435</u>	<u>(1,344)</u>	<u>-</u>	<u>400</u>
		<u>10,827</u>	<u>\$ 7,923</u>	<u>(\$ 6,646)</u>	<u>\$ -</u>	<u>12,104</u>
		<u>\$ 51,371</u>				<u>\$ 52,617</u>

今國光學工業股份有限公司
短期銀行借款明細表
民國 110 年 12 月 31 日

明細表七

單位：新台幣仟元

<u>借 款 種 類 及 銀 行</u>	<u>借 款 到 期 日</u>	<u>利 率 區 間</u>	<u>借 款 餘 額</u>	<u>抵 押 或 擔 保</u>
抵押借款				
兆豐國際商業銀行寶成分行	111.4.26	1.42%	<u>\$ 14,298</u>	廠房及土地

今國光學工業股份有限公司
應付帳款－非關係人明細表
民國 110 年 12 月 31 日

明細表八

單位：新台幣仟元

廠 商 名 稱	金 額
非關係人	
A 公司	\$ 43,598
B 公司	36,165
C 公司	26,521
D 公司	14,513
E 公司	10,224
F 公司	9,296
其 他 (註)	<u>32,578</u>
	<u>\$ 172,895</u>

註：各戶餘額皆未超過本科目餘額 5%。

今國光學工業股份有限公司

其他流動負債明細表

民國 110 年 12 月 31 日

明細表九

單位：新台幣仟元

項	目	金	額
預收款項		\$	30,805
其	他		<u>83</u>
		\$	<u>30,888</u>

今國光學工業股份有限公司
長期銀行借款明細表
民國 110 年 12 月 31 日

單位：新台幣仟元

明細表十

債 權	人	借 款 期 間	價 還	法 辦	年 利 率 (%)	1 年 內 到 期	1 年 後 到 期	合 計	抵 押 或 擔 保
抵押借款									
兆豐國際商業銀行實成分行		106.7.19-113.7.19	自 106 年 10 月起，每季 1 期分 28 期平均攤還		1.39	\$ 2,857	\$ 5,000	\$ 7,857	土地、廠房
		106.7.19-113.7.19	自 106 年 10 月起每季 1 期，分 28 期平均攤還		1.39	1,429	2,500	3,929	土地、廠房
		106.9.4-111.9.4	自 106 年 12 月起，每季 1 期分 20 期平均攤還		1.39	2,250	-	2,250	土地、廠房
		109.7.20-116.6.15	自 111 年 7 月起每月 1 期，分 60 期攤還本金 369 仟元 攤還本金 401 仟元，第 2 期起攤還本金 369 仟元		0.80	2,246	19,926	22,172	土地、廠房
		109.9.21-116.6.15	自 111 年 7 月起每月 1 期，分 60 期平均攤還		0.80	301	2,706	3,007	土地、廠房
		109.10.20-116.6.15	自 111 年 7 月起每月 1 期，分 60 期攤還本金，第 1 期 攤還本金 114 仟元，第 2 期起攤還本金 100 仟元		0.80	614	5,400	6,014	土地、廠房
		109.11.20-116.6.15	自 111 年 7 月起每月 1 期，分 60 期攤還本金，第 1 期 攤還本金 85 仟元，第 2 期起攤還本金 75 仟元		0.80	461	4,050	4,511	土地、廠房
		109.6.29-114.6.15	自 109 年 7 月起每月 1 期，分 60 期攤還本金，第 1 期 攤還本金 1,366 仟元，第 2 期起攤還本金 1,080 仟元		0.80	12,960	32,400	45,360	機 器
		109.7.16-114.6.15	自 109 年 8 月起每月 1 期，分 59 期攤還本金，第 1 期 攤還本金 282 仟元，第 2 期起攤還本金 236 仟元		0.80	2,832	7,080	9,912	機 器
		109.7.23-114.6.15	自 109 年 8 月起每月 1 期，分 59 期攤還本金，第 1 期 攤還本金 299 仟元，第 2 期起攤還本金 260 仟元		0.80	3,120	7,800	10,920	機 器
		109.12.21-114.6.15	自 110 年 1 月起每月 1 期，分 54 期攤還本金，第 1 期 攤還本金 399 仟元，第 2 期起攤還本金 368 仟元		0.80	4,416	11,041	15,457	機 器
		109.12.31-114.6.15	自 110 年 1 月起每月 1 期，分 54 期攤還本金，第 1 期 攤還本金 67 仟元，第 2 期起攤還本金 67 仟元		0.80	804	2,010	2,814	機 器
		111.1.20-114.6.15	自 110 年 2 月起每月 1 期，分 53 期攤還本金，第 1 期 攤還本金 165 仟元，第 2 期起攤還本金 136 仟元		0.80	1,632	4,080	5,712	機 器
		110.1.20-114.6.15	自 110 年 2 月起每月 1 期，分 53 期攤還本金，第 1 期 攤還本金 62 仟元，第 2 期起攤還本金 51 仟元		0.80	612	1,530	2,142	機 器
		110.2.20-114.6.15	自 110 年 3 月起每月 1 期，分 52 期攤還本金，第 1 期 攤還本金 66 仟元，第 2 期起攤還本金 46 仟元		0.80	552	1,380	1,932	機 器
						<u>37,086</u>	<u>106,903</u>	<u>143,989</u>	
信用借款									
台北富邦商業銀行		109.8.20-114.8.20	2 年後還款，分 36 期平均攤還		0.79	4,167	45,833	50,000	
		109.9.18-114.9.18	2 年後還款，分 36 期平均攤還		0.79	3,067	33,733	36,800	
		109.9.29-114.9.18	2 年後還款，分 36 期平均攤還		0.79	661	7,274	7,935	
		109.10.29-114.9.18	2 年後還款，分 36 期平均攤還		0.79	1,155	12,705	13,860	
						<u>9,050</u>	<u>99,545</u>	<u>108,595</u>	
						<u>\$ 46,136</u>	<u>\$ 206,448</u>	<u>\$ 252,584</u>	

今國光學工業股份有限公司

租賃負債明細表

民國 110 年 12 月 31 日

明細表十一

單位：新台幣仟元

項 目	租 賃 期 間	折 現 率 (%)	金 額
土 地	102.12.19-112.12.31	1.73	\$ 48,173
建 築 物	105.7.1-115.10.14	1.73	6,573
辦公設備	107.7.1-115.8.31	1.73	641
運輸設備	108.8.1-111.7.31	1.73	<u>236</u>
			55,623
減：1 年內到期部分			(<u>5,007</u>)
			<u>\$ 50,616</u>

今國光學工業股份有限公司

營業收入明細表

民國 110 年 1 月 1 日至 12 月 31 日

明細表十二

單位：新台幣仟元

項	目	數量 (仟 PCS)	金	額
產銷收入				
	光學鏡片	18,683	\$	720,517
	光學鏡頭	71,504		1,232,115
	其他			<u>23,499</u>
				1,976,131
加工收入				3,398
勞務收入				<u>3,003</u>
				1,982,532
減：銷貨退回			(37,682)
銷貨折讓			(<u>4,654</u>)
			\$	<u><u>1,940,196</u></u>

今國光學工業股份有限公司

營業成本明細表

民國 110 年 1 月 1 日至 12 月 31 日

明細表十三

單位：新台幣仟元

項	目	金	額
年初原料		\$ 45,495	
本年度進料		815,950	
轉列在製品		(24,835)	
出售原料成本		(317)	
其 他		(11,156)	
年底原料		(<u>54,323</u>)	
直接原料成本		770,814	
直接人工		409,635	
製造費用		<u>463,424</u>	
製造成本		1,643,873	
年初在製品		91,266	
年底在製品		(109,261)	
其 他		(<u>29,872</u>)	
製成品成本		1,596,006	
年初製成品		71,342	
年底製成品		(66,580)	
其 他		(<u>45,238</u>)	
產銷成本			\$ 1,555,530
年初商品存貨		1,246	
本年度商品進貨		382,441	
原料出售		317	
年底商品存貨		(<u>1,812</u>)	
進銷成本			382,192
加工成本			2,136
存貨跌價及呆滯損失			<u>3,610</u>
營業成本			<u>\$ 1,943,468</u>

今國光學工業股份有限公司

營業費用明細表

民國 110 年 1 月 1 日至 12 月 31 日

明細表十四

單位：新台幣仟元

項 目	推 銷 費 用	管 理 費 用	研 究 發 展 費 用
薪 資	\$ 5,388	\$ 55,050	\$ 39,633
存貨測試領用	402	-	34,449
折 舊	29	13,387	27,222
保 險 費	921	7,638	4,608
其 他	<u>26,922</u>	<u>32,319</u>	<u>15,774</u>
	<u>\$ 33,662</u>	<u>\$ 108,394</u>	<u>\$ 121,686</u>

關係企業合併財務報表聲明書

本公司民國 110 年度（110 年 1 月 1 日至 12 月 31 日止）依「關係企業合併營業報告書關係企業合併財務報表及關係報告書編製準則」應納入編製關係企業合併財務報表之公司與依國際財務報導準則第 10 號應納入編製母子公司合併財務報表之公司均相同，且關係企業合併財務報表所應揭露相關資訊於前揭母子公司合併財務報表中均已揭露，爰不再另行編製關係企業合併財務報表。

特此聲明

公司名稱：今國光學工業股份有限公司



負責人：陳慶棋



中 華 民 國 111 年 3 月 25 日

會計師查核報告

今國光學工業股份有限公司 公鑒：

查核意見

今國光學工業股份有限公司及其子公司（今國集團）民國 110 年及 109 年 12 月 31 日之合併資產負債表，暨民國 110 年及 109 年 1 月 1 日至 12 月 31 日之合併綜合損益表、合併權益變動表、合併現金流量表，以及合併財務報表附註（包括重大會計政策彙總），業經本會計師查核竣事。

依本會計師之意見，上開合併財務報表在所有重大方面係依照證券發行人財務報告編製準則及經金融監督管理委員會認可並發布生效之國際財務報導準則、國際會計準則、解釋及解釋公告編製，足以允當表達今國集團民國 110 年及 109 年 12 月 31 日之合併財務狀況，暨民國 110 年及 109 年 1 月 1 日至 12 月 31 日之合併財務績效及合併現金流量。

查核意見之基礎

本會計師係依照會計師查核簽證財務報表規則及一般公認審計準則執行查核工作。本會計師於該等準則下之責任將於會計師查核合併財務報表之責任段進一步說明。本會計師所隸屬事務所受獨立性規範之人員已依會計師職業道德規範，與今國集團保持超然獨立，並履行該規範之其他責任。本會計師相信已取得足夠及適切之查核證據，以作為表示查核意見之基礎。

關鍵查核事項

關鍵查核事項係指依本會計師之專業判斷，對今國集團民國 110 年度合併財務報表之查核最為重要之事項。該等事項已於查核合併財務報表整體及形成查核意見之過程中予以因應，本會計師並不對該等事項單獨表示意見。

茲對今國集團民國 110 年度合併財務報表之關鍵查核事項敘明如下：

收入認列

今國集團主要收入來源為光學鏡片及鏡頭之外銷收入，銷售地點包含大陸及日本等多國市場，因是將光學鏡片及鏡頭外銷收入之認列列為關鍵查核事項。收入認列相關之會計政策，參閱合併財務報表附註四及二二。

本會計師因應上述關鍵查核事項已執行之主要查核程序如下：

1. 瞭解並評估銷貨及收款循環中與查核及風險攸關之內部控制設計及執行，並對其有效性執行測試。
2. 自銷貨明細抽核選樣，檢視銷貨單及出口報單等相關文件，並核對收款對象與出貨對象是否一致。

其他事項

今國光學工業股份有限公司業已編製民國 110 及 109 年度之個體財務報表，並經本會計師出具無保留意見之查核報告在案，備供參考。

管理階層與治理單位對合併財務報表之責任

管理階層之責任係依照證券發行人財務報告編製準則及經金融監督管理委員會認可並發布生效之國際財務報導準則、國際會計準則、解釋及解釋公告編製允當表達之合併財務報表，且維持與合併財務報表編製有關之必要內部控制，以確保合併財務報表未存有導因於舞弊或錯誤之重大不實表達。

於編製合併財務報表時，管理階層之責任亦包括評估今國集團繼續經營之能力、相關事項之揭露，以及繼續經營會計基礎之採用，除非管理階層意圖清算今國集團或停止營業，或除清算或停業外別無實際可行之其他方案。

今國集團之治理單位（含監察人）負有監督財務報導流程之責任。

會計師查核合併財務報表之責任

本會計師查核合併財務報表之目的，係對合併財務報表整體是否存有導因於舞弊或錯誤之重大不實表達取得合理確信，並出具查核報告。合理確信係高度確信，惟依照一般公認審計準則執行之查核工作無法保證必能偵出合併財務報表存有之重大不實表達。不實表達可能導因於舞弊或錯誤。如不實表達之個別金額或彙總數可合理預期將影響合併財務報表使用者所作之經濟決策，則被認為具有重大性。

本會計師依照一般公認審計準則查核時，運用專業判斷並保持專業上之懷疑。本會計師亦執行下列工作：

1. 辨認並評估合併財務報表導因於舞弊或錯誤之重大不實表達風險；對所評估之風險設計及執行適當之因應對策；並取得足夠及適切之查核證據以作為查核意見之基礎。因舞弊可能涉及共謀、偽造、故意遺漏、不實聲明或踰越內部控制，故未偵出導因於舞弊之重大不實表達之風險高於導因於錯誤者。
2. 對與查核攸關之內部控制取得必要之瞭解，以設計當時情況下適當之查核程序，惟其目的非對今國集團內部控制之有效性表示意見。
3. 評估管理階層所採用會計政策之適當性，及其所作會計估計與相關揭露之合理性。
4. 依據所取得之查核證據，對管理階層採用繼續經營會計基礎之適當性，以及使今國集團繼續經營之能力可能產生重大疑慮之事件或情況是否存在重大不確定性，作出結論。本會計師若認為該等事件或情況存在重大不確定性，則須於查核報告中提醒合併財務報表使用者注意合併財務報表之相關揭露，或於該等揭露係屬不適當時修正查核意見。本會計師之結論係以截至查核報告日所取得之查核證據為基礎。惟未來事件或情況可能導致今國集團不再具有繼續經營之能力。
5. 評估合併財務報表（包括相關附註）之整體表達、結構及內容，以及合併財務報表是否允當表達相關交易及事件。
6. 對於集團內組成個體之財務資訊取得足夠及適切之查核證據，以對合併財務報表表示意見。本會計師負責集團查核案件之指導、監督及執行，並負責形成集團查核意見。

本會計師與治理單位溝通之事項，包括所規劃之查核範圍及時間，以及重大查核發現（包括於查核過程中所辨認之內部控制顯著缺失）。

本會計師亦向治理單位提供本會計師所隸屬事務所受獨立性規範之人員已遵循會計師職業道德規範中有關獨立性之聲明，並與治理單位溝通所有可能被認為會影響會計師獨立性之關係及其他事項（包括相關防護措施）。

本會計師從與治理單位溝通之事項中，決定對今國集團民國 110 年度合併財務報表查核之關鍵查核事項。本會計師於查核報告中敘明該等事項，除非法令不允許公開揭露特定事項，或在極罕見情況下，本會計師決定不於查核報告中溝通特定事項，因可合理預期此溝通所產生之負面影響大於所增進之公眾利益。

勤業眾信聯合會計師事務所

會計師 蘇 定 堅

會計師 曾 棟 墾

蘇定堅



曾棟墾



金融監督管理委員會核准文號
金管證審字第 1070323246 號

證券暨期貨管理委員會核准文號
台財證六字第 0920123784 號

中 華 民 國 111 年 3 月 25 日

代 碼	資 產	110年12月31日			109年12月31日		
		金	額	%	金	額	%
	流動資產						
1100	現 金 (附註四及六)	\$	203,076	5	\$	266,583	6
1110	透過損益按公允價值衡量之金融資產—流動 (附註四及七)		910	-		-	-
1120	透過其他綜合損益按公允價值衡量之金融資產—流動 (附註四及八)		44,367	1		31,617	1
1136	按攤銷後成本衡量之金融資產—流動 (附註四、九及三十)		202,337	4		430,975	9
1150	應收票據 (附註四及二二)		632	-		151	-
1170	應收帳款淨額 (附註四、十及二二)		1,023,324	22		814,215	18
1200	其他應收款 (附註四)		12,824	-		15,658	-
1220	本期所得稅資產 (附註四及二四)		504	-		2,403	-
1310	存 貨 (附註四、五及十一)		794,104	17		676,046	15
1470	其他流動資產 (附註十六)		21,896	1		20,597	-
11XX	流動資產總計		<u>2,303,974</u>	<u>50</u>		<u>2,258,245</u>	<u>49</u>
	非流動資產						
1535	按攤銷後成本衡量之金融資產—非流動 (附註四、九及三十)		41,520	1		-	-
1600	不動產、廠房及設備 (附註四、十三及三十)		1,626,020	35		1,693,271	37
1755	使用權資產 (附註四及十四)		74,575	2		74,179	2
1805	商 譽 (附註四)		8,669	-		8,669	-
1840	遞延所得稅資產 (附註四及二四)		252,021	6		188,020	4
1915	預付設備款		63,349	1		152,301	3
1920	存出保證金 (附註四)		5,618	-		6,660	-
1981	人壽保險現金解約價值 (附註十五)		248,224	5		210,169	5
15XX	非流動資產總計		<u>2,319,996</u>	<u>50</u>		<u>2,333,269</u>	<u>51</u>
1XXX	資 產 總 計		<u>\$ 4,623,970</u>	<u>100</u>		<u>\$ 4,591,514</u>	<u>100</u>
	負債及權益						
	流動負債						
2102	短期銀行借款 (附註十七及三十)	\$	14,298	-	\$	418,895	9
2120	透過損益按公允價值衡量之金融負債—流動 (附註四及七)		2,727	-		6,212	-
2150	應付票據		8,338	-		17,678	-
2170	應付帳款—非關係人		493,171	11		473,071	10
2180	應付帳款—關係人 (附註二九)		27,078	1		21,615	1
2219	其他應付款 (附註十八)		228,607	5		217,356	5
2280	租賃負債—流動 (附註四及十四)		5,007	-		3,748	-
2322	一年內到期長期銀行借款 (附註十七及三十)		46,136	1		64,398	1
2399	其他流動負債		2,020	-		32,091	1
21XX	流動負債總計		<u>827,382</u>	<u>18</u>		<u>1,255,064</u>	<u>27</u>
	非流動負債						
2530	應付公司債 (附註四、十九及三十)		341,823	7		-	-
2541	長期銀行借款 (附註十七及三十)		206,448	5		275,063	6
2570	遞延所得稅負債 (附註四及二四)		3,248	-		5,230	-
2580	租賃負債—非流動 (附註四及十四)		50,616	1		48,413	1
2640	淨確定福利負債—非流動 (附註四及二十)		420	-		9,227	1
2645	存入保證金		5,765	-		5,578	-
25XX	非流動負債總計		<u>608,320</u>	<u>13</u>		<u>343,511</u>	<u>8</u>
2XXX	負債總計		<u>1,435,702</u>	<u>31</u>		<u>1,598,575</u>	<u>35</u>
	歸屬於本公司業主之權益						
3110	普通股股本		1,741,469	38		1,631,469	35
3200	資本公積		1,039,811	22		809,598	18
	保留盈餘						
3310	法定盈餘公積		439,549	10		439,549	9
3320	特別盈餘公積		193,326	4		178,709	4
3350	未分配盈餘 (待彌補虧損)		(36,630)	(1)		126,937	3
3400	其他權益		(189,257)	(4)		(193,323)	(4)
3XXX	權益總計		<u>3,188,268</u>	<u>69</u>		<u>2,992,939</u>	<u>65</u>
	負債及權益總計		<u>\$ 4,623,970</u>	<u>100</u>		<u>\$ 4,591,514</u>	<u>100</u>

後附之附註係本合併財務報告之一部分

董事長：陳慶棋



經理人：周標昌



會計主管：周碧卿



今國光學工業股份有限公司及子公司

合併綜合損益表

民國 110 年及 109 年 1 月 1 日至 12 月 31 日

單位：新台幣仟元，惟

每股虧損為元

代 碼		110年度		109年度	
		金 額	%	金 額	%
4000	營業收入（附註四、二二及二九）	\$ 3,613,661	100	\$ 2,979,162	100
5000	營業成本（附註十一、二十、二三及二九）	<u>3,412,077</u>	<u>94</u>	<u>2,857,760</u>	<u>96</u>
5900	營業毛利	<u>201,584</u>	<u>6</u>	<u>121,402</u>	<u>4</u>
	營業費用（附註二十及二三）				
6100	推銷費用	44,431	1	30,699	1
6200	管理費用	245,086	7	210,239	7
6300	研究發展費用	<u>133,530</u>	<u>4</u>	<u>123,106</u>	<u>4</u>
6000	營業費用合計	<u>423,047</u>	<u>12</u>	<u>364,044</u>	<u>12</u>
6500	其他收益及費損淨額（附註四及三二）	<u>-</u>	<u>-</u>	<u>29,606</u>	<u>1</u>
6900	營業淨損	<u>(221,463)</u>	<u>(6)</u>	<u>(213,036)</u>	<u>(7)</u>
	營業外收入及支出				
7010	其他收入（附註二九及三二）	47,226	1	65,901	2
7050	財務成本（附註四）	(8,886)	-	(8,852)	-
7100	利息收入	2,825	-	10,497	-
7590	什項支出	(7,238)	-	(8,408)	-
7630	外幣兌換損失（附註四及三三）	(23,612)	(1)	(30,038)	(1)
7635	透過損益按公允價值衡量之金融資產（負債）損失（附註四）	<u>(6,467)</u>	<u>-</u>	<u>(29,964)</u>	<u>(1)</u>
7000	營業外收入及支出合計	<u>3,848</u>	<u>-</u>	<u>(864)</u>	<u>-</u>

（接次頁）

(承前頁)

代 碼		110年度		109年度	
		金 額	%	金 額	%
7900	稅前淨損	(\$ 217,615)	(6)	(\$ 213,900)	(7)
7950	所得稅利益(費用)(附註四及二四)	67,151	2	(2,892)	-
8200	本年度淨損	(150,464)	(4)	(216,792)	(7)
	其他綜合損益(附註四)				
8310	不重分類至損益之項目：				
8311	確定福利計畫之再 衡量數	1,514	-	(738)	-
8316	透過其他綜合損益 按公允價值衡量 之權益工具投資 未實現評價損益	12,750	-	(4,872)	-
8360	後續可能重分類至損益 之項目：				
8361	國外營運機構財務 報表換算之兌換 差額	(8,684)	-	(12,787)	(1)
8300	本年度其他綜合損 益(稅後淨額)	5,580	-	(18,397)	(1)
8500	本年度綜合損益總額	(\$ 144,884)	(4)	(\$ 235,189)	(8)
	每股虧損(附註二五)				
9750	基 本	(\$ 0.91)		(\$ 1.33)	
9850	稀 釋	(\$ 0.91)		(\$ 1.33)	

後附之附註係本合併財務報告之一部分

董事長：陳慶棋



經理人：周樑昌



會計主管：周碧卿



單位：新台幣千元



今國光學工業股份有限公司及子公司
民國110年12月31日

代碼	歸屬	於	本	公	司	業	主	之		權	益		
								其他	權				
普通	股本	(附註二一)	預收	股本	(附註四)	積	留	盈餘	(附註四及二一)	未分配盈餘	國外營運機構	其他	益
股	本	收	本	公	積	積	盈	餘	及	盈	財務報表換算	公	總
額	額	額	額	積	餘	餘	餘	額	二	餘	之	積	計
額	額	額	額	額	額	額	額	額	一	額	損	額	額
額	額	額	額	額	額	額	額	額	額	額	益	額	額
額	額	額	額	額	額	額	額	額	額	額	額	額	額
額	額	額	額	額	額	額	額	額	額	額	額	額	額
A1	\$ 1,631,249	\$ 283	\$ 799,893	\$ 439,549	\$ 178,709	\$ 344,467	\$ 176,208	\$ 544	\$ 3,218,586				
C17	-	-	147	-	-	-	-	-	147				
D1	-	-	-	-	-	(216,792)	-	-	(216,792)				
D3	-	-	-	-	-	(738)	-	(4,872)	(18,397)				
D5	-	-	-	-	-	(217,530)	-	(4,872)	(235,189)				
N1	120	(283)	163	-	-	-	-	-	-				
N1	-	-	9,395	-	-	-	-	-	9,395				
Z1	1,631,469	-	809,598	439,549	178,709	126,937	(188,995)	(4,328)	2,992,939				
D1	-	-	-	-	-	(150,464)	-	-	(150,464)				
D3	-	-	-	-	-	1,514	-	12,750	5,580				
D5	-	-	-	-	-	(148,950)	-	12,750	(144,884)				
B3	-	-	-	-	14,617	-	-	-	-				
N1	-	-	18,305	-	-	-	-	-	18,305				
C5	-	-	57,908	-	-	-	-	-	57,908				
E1	110,000	-	154,000	-	-	-	-	-	264,000				
Z1	\$ 1,741,469	\$ -	\$ 1,039,811	\$ 439,549	\$ 193,326	\$ 36,630	(\$ 197,679)	\$ 8,422	\$ 3,188,268				

後附之附註係本合併財務報告之一部分



董事長：陳慶棋



經理人：周標昌



會計主管：周碧卿

今國光學工業股份有限公司及子公司

合併現金流量表

民國 110 年及 109 年 1 月 1 日至 12 月 31 日

單位：新台幣仟元

代 碼		110 年度	109 年度
	營業活動之現金流量		
A10000	本年度稅前淨損	(\$ 217,615)	(\$ 213,900)
	收益費損項目		
A20100	折舊費用	344,391	297,189
A20400	透過損益按公允價值衡量之金融資產及負債之淨損失	6,467	29,964
A20900	財務成本	8,886	8,852
A21200	利息收入	(2,825)	(10,497)
A21300	股利收入	(591)	(2,401)
A21900	股份基礎給付酬勞成本	18,305	9,395
A22500	處分不動產、廠房及設備損失(利益)	(1,621)	346
A23700	存貨跌價及呆滯損失	2,440	12,905
A24100	未實現外幣兌換利益	(35,569)	(84,676)
A30000	與營業活動相關之資產及負債變動數		
A31130	應收票據	(480)	1,171
A31150	應收帳款	(254,484)	(190,376)
A31180	其他應收款	2,556	(7,508)
A31200	存 貨	(123,123)	(43,150)
A31240	其他流動資產	(19,236)	(5,014)
A32110	持有供交易之金融負債	(10,407)	(30,037)
A32130	應付票據	(9,340)	17,195
A32150	應付帳款	70,742	214,223
A32180	其他應付款	10,760	26,837
A32230	其他流動負債	(30,005)	26,235
A32240	淨確定福利負債	(6,915)	(6,317)
A33000	營運產生之現金流入(出)	(247,664)	50,436
A33100	收取之利息	2,825	10,497
A33300	支付之利息	(7,709)	(8,852)
A33500	退還(支付)之所得稅	4,860	(2,485)
AAAA	營業活動之淨現金流入(出)	(247,688)	49,596
	投資活動之現金流量		
B00040	取得按攤銷後成本衡量之金融資產	(397,999)	(1,248,328)
B00050	處分按攤銷後成本衡量之金融資產價款	735,207	1,421,420

(接次頁)

(承前頁)

代 碼		110 年度	109 年度
B02700	取得不動產、廠房及設備	(\$ 123,919)	(\$ 177,176)
B02800	處分不動產、廠房及設備價款	5,124	12,861
B03700	存出保證金增加	(971)	(14,281)
B03800	存出保證金減少	1,989	12,887
B07100	預付設備款增加	(60,170)	(267,101)
B07600	收取之股利	591	2,401
B09900	支付人壽保險費	(27,156)	(34,639)
BBBB	投資活動之淨現金流入(出)	<u>132,696</u>	<u>(291,956)</u>
	籌資活動之現金流量		
C00100	短期銀行借款增加	358,895	94,895
C00200	短期銀行借款減少	(763,492)	(58,895)
C01200	發行可轉換公司債	398,099	-
C01600	舉借長期銀行借款	12,364	285,258
C01700	償還長期銀行借款	(99,241)	(61,791)
C03000	存入保證金增加	651	-
C03100	存入保證金減少	(434)	-
C04020	租賃本金償還	(5,707)	(4,968)
C04600	現金增資	264,000	-
C09900	行使歸入權	-	147
CCCC	籌資活動之淨現金流入	<u>165,135</u>	<u>254,646</u>
DDDD	匯率變動對現金之影響	(113,650)	(2,094)
EEEE	現金淨增加(減少)	(63,507)	10,192
E00100	年初現金餘額	<u>266,583</u>	<u>256,391</u>
E00200	年底現金餘額	<u>\$ 203,076</u>	<u>\$ 266,583</u>

後附之附註係本合併財務報告之一部分

董事長：陳慶棋



經理人：周樑昌



會計主管：周碧卿



今國光學工業股份有限公司及子公司

合併財務報表附註

民國 110 年及 109 年 1 月 1 日至 12 月 31 日

(除另註明外，金額以新台幣及外幣仟元為單位)

一、公司沿革

今國光學工業股份有限公司(以下稱「本公司」)係於 69 年 6 月奉准設立，主要營業項目為各種相機濾光鏡、相機透鏡及特殊相機製作設計買賣等內外銷業務，國內外廠商產品報價、經銷業務及進出口貿易業務等。

本公司股票於 91 年 12 月經財政部證券暨期貨管理委員會(現為金融監督管理委員會證券期貨局，以下稱「證期局」)核准於財團法人中華民國證券櫃檯買賣中心掛牌買賣，後於 93 年 11 月經證期局核准於台灣證券交易所掛牌買賣。

本合併財務報告係以本公司之功能性貨幣新台幣表達。

二、通過財務報告之日期及程序

本合併財務報告於 111 年 3 月 25 日經董事會通過。

三、新發布及修訂準則及解釋之適用

(一)首次適用金融監督管理委員會(以下稱「金管會」)認可並發布生效之國際財務報導準則(IFRS)、國際會計準則(IAS)、解釋(IFRIC)及解釋公告(SIC)(以下稱「IFRSs」)

適用修正後之金管會認可並發布生效之 IFRSs 將不致造成本公司及本公司所控制個體(以下稱「合併公司」)會計政策之重大變動。

(二) 111 年適用之金管會認可之 IFRSs

新發布 / 修正 / 修訂準則及解釋	IASB 發布之生效日
「IFRSs 2018-2020 之年度改善」	2022 年 1 月 1 日(註 1)
IFRS 3 之修正「對觀念架構之引述」	2022 年 1 月 1 日(註 2)
IAS 16 之修正「不動產、廠房及設備：達到預定使用狀態前之價款」	2022 年 1 月 1 日(註 3)
IAS 37 之修正「虧損性合約—履行合約之成本」	2022 年 1 月 1 日(註 4)

註 1：IFRS 9 之修正適用於 2022 年 1 月 1 日以後開始之年度報導期間所發生之金融負債之交換或條款修改；IAS 41「農業」之修正適用於 2022 年 1 月 1 日以後開始之年度報導期間之公允價值衡量；IFRS 1「首次採用 IFRSs」之修正係追溯適用於 2022 年 1 月 1 日以後開始之年度報導期間。

註 2：收購日在年度報導期間開始於 2022 年 1 月 1 日以後之企業合併適用此項修正。

註 3：於 2021 年 1 月 1 日以後始達管理階層預期運作方式之必要地點及狀態之廠房、不動產及設備適用此項修正。

註 4：於 2022 年 1 月 1 日尚未履行所有義務之合約適用此項修正。
截至本合併財務報告通過發布日止，合併公司評估其他準則、解釋之修正將不致對財務狀況與財務績效造成重大影響。

(三) 國際會計準則理事會 (IASB) 已發布但尚未經金管會認可並發布生效之 IFRSs

新發布 / 修正 / 修訂準則及解釋	IASB 發布之生效日(註1)
IFRS 10 及 IAS 28 之修正「投資者與其關聯企業或合資間之資產出售或投入」	未 定
IFRS 17「保險合約」	2023 年 1 月 1 日
IFRS 17 之修正	2023 年 1 月 1 日
IFRS 17 之修正「初次適用 IFRS 17 及 IFRS 9—比較資訊」	2023 年 1 月 1 日
IAS 1 之修正「負債分類為流動或非流動」	2023 年 1 月 1 日
IAS 1 之修正「會計政策之揭露」	2023 年 1 月 1 日 (註 2)
IAS 8 之修正「會計估計之定義」	2023 年 1 月 1 日 (註 3)
IAS 12 之修正「與單一交易所產生之資產及負債有關之遞延所得稅」	2023 年 1 月 1 日 (註 4)

註 1：除另註明外，上述新發布 / 修正 / 修訂準則或解釋係於各該日期以後開始之年度報導期間生效。

註 2：於 2023 年 1 月 1 日以後開始之年度報導期間推延適用此項修正。

註 3：於 2023 年 1 月 1 日以後開始之年度報導期間所發生之會計估計變動及會計政策變動適用此項修正。

註 4：除於 2022 年 1 月 1 日就租賃及除役義務之暫時性差異認列遞延所得稅外，該修正係適用於 2022 年 1 月 1 日以後所發生之交易。

截至本合併財務報告通過發布日止，合併公司仍持續評估其他準則、解釋之修正對財務狀況與財務績效之影響，相關影響待評估完成時予以揭露。

四、重大會計政策之彙總說明

(一) 遵循聲明

本合併財務報告係依照證券發行人財務報告編製準則及經金管會認可並發布生效之 IFRSs 編製。

(二) 編製基礎

除按公允價值衡量之金融工具及按確定福利義務現值減除計畫資產公允價值認列之淨確定福利負債外，本合併財務報告係依歷史成本基礎編製。

公允價值衡量依照相關輸入值之可觀察程度及重要性分為第 1 等級至第 3 等級：

1. 第 1 等級輸入值：係指於衡量日可取得之相同資產或負債於活躍市場之報價（未經調整）。
2. 第 2 等級輸入值：係指除第 1 等級之報價外，資產或負債直接（亦即價格）或間接（亦即由價格推導而得）之可觀察輸入值。
3. 第 3 等級輸入值：係指資產或負債之不可觀察之輸入值。

(三) 資產與負債區分流動與非流動之標準

流動資產包括：

1. 主要為交易目的而持有之資產；
2. 預期於資產負債表日後 12 個月內實現之資產；及
3. 現金（但不包括於資產負債表日後逾 12 個月用以交換或清償負債而受到限制者）。

流動負債包括：

1. 主要為交易目的而持有之負債；

2. 於資產負債表日後 12 個月內到期清償之負債（即使於資產負債表日後至通過發布財務報告前已完成長期性之再融資或重新安排付款協議，亦屬流動負債），以及
3. 不能無條件將清償期限遞延至資產負債表日後至少 12 個月之負債。

非屬上述流動資產或流動負債者，係分類為非流動資產或非流動負債。

(四) 合併基礎

本合併財務報告係包含本公司及由本公司所控制個體（子公司）之財務報告。合併綜合損益表已納入被收購或被處分子公司於當年度自收購日起或至處分日止之營運損益。子公司之財務報告已予調整，以使其會計政策與合併公司之會計政策一致。於編製合併財務報告時，各個體間之交易、帳戶餘額、收益及費損已全數予以銷除。子公司之綜合損益總額係分別歸屬至本公司業主及非控制權益，即使非控制權益因而成為虧損餘額。

當合併公司喪失對子公司之控制時，處分損益係為下列兩者之差額：(1)所收取對價之公允價值與對前子公司之剩餘投資按喪失控制日之公允價值合計數，以及(2)前子公司之資產（含商譽）與負債及非控制權益按喪失控制日之帳面金額合計數。合併公司對於其他綜合損益中所認列與該子公司有關之所有金額，其會計處理係與合併公司直接處分相關資產或負債所必須遵循之基礎相同。

子公司明細、持股比率及營業項目，參閱附註十二、附表七及八。

(五) 外 幣

各個體編製財務報告時，以個體功能性貨幣以外之貨幣（外幣）交易者，依交易日匯率換算為功能性貨幣記錄。

外幣貨幣性項目於每一資產負債表日以收盤匯率換算。因交割貨幣性項目或換算貨幣性項目產生之兌換差額，於發生當年度認列於損益。

以公允價值衡量之外幣非貨幣性項目係以決定公允價值當日之匯率換算，所產生之兌換差額列為當年度損益，惟屬公允價值變動認列於其他綜合損益者，其產生之兌換差額列於其他綜合損益。

以歷史成本衡量之外幣非貨幣性項目係以交易日之匯率換算，不再重新換算。

於編製合併財務報告時，國外營運機構（包含營運所在國家或使用之貨幣與本公司不同之子公司）之資產及負債以每一資產負債表日匯率換算為新台幣。收益及費損項目係以當年度平均匯率換算，所產生之兌換差額認列於其他綜合損益，並分別歸屬予本公司業主及非控制權益。

若合併公司處分國外營運機構之所有權益，或處分國外營運機構之子公司部分權益但喪失控制，所有可歸屬於本公司業主且與該國外營運機構相關之累計兌換差額將重分類至損益。

(六) 存 貨

存貨包括原料、在製品、製成品及商品。存貨係以成本與淨變現價值孰低衡量，比較成本與淨變現價值時除同類別存貨外係以個別項目為基礎。淨變現價值係指在正常情況下之估計售價減除至完工尚需投入之估計成本及完成出售所需之估計成本後之餘額。存貨成本之計算係採加權平均法。

(七) 不動產、廠房及設備

不動產、廠房及設備係以成本認列，後續以成本減除累計折舊後之金額衡量。

建造中之不動產、廠房及設備係以成本認列。成本包括專業服務費用及符合資本化條件之借款成本。該等資產於完工並達預期使用狀態時，分類至不動產、廠房及設備之適當類別，並開始提列折舊。

不動產、廠房及設備於耐用年限內按直線基礎，對每一重大部分單獨提列折舊。合併公司至少於每一年度結束日對估計耐用年限、殘值及折舊方法進行檢視，並推延適用會計估計變動之影響。

不動產、廠房及設備除列時，淨處分價款與該資產帳面金額間之差額係認列於損益。

(八) 商 譽

企業合併所取得之商譽係依收購日所認列之商譽金額作為成本，後續以成本減除累計減損損失後之金額衡量。

為減損測試之目的，商譽分攤至合併公司預期會因該合併綜效而受益之各現金產生單位或現金產生單位群組（簡稱「現金產生單位」）。

受攤商譽之現金產生單位每年（及有跡象顯示該單位可能已減損時）藉由包含商譽之該單位帳面金額與其可回收金額之比較，進行該單位之減損測試。若分攤至現金產生單位之商譽係當年度企業合併所取得，則該單位應於當年度結束前進行減損測試。若受攤商譽之現金產生單位之可回收金額低於其帳面金額，減損損失係先減少該現金產生單位受攤商譽之帳面金額，次就該單位內其他各資產帳面金額之比例減少各該資產帳面金額。任何減損損失直接認列為當年度損失。商譽減損損失不得於後續期間迴轉。

處分受攤商譽現金產生單位內之某一營運時，與該被處分營運有關之商譽金額係包含於營運之帳面金額以決定處分損益。

(九) 不動產、廠房及設備、使用權資產之減損

合併公司於每一資產負債表日評估是否有任何跡象顯示不動產、廠房及設備、使用權資產可能已減損。若有任一減損跡象存在，則估計該資產之可回收金額。倘無法估計個別資產之可回收金額，合併公司估計該資產所屬現金產生單位之可回收金額。共用資產係依合理一致基礎分攤至最小現金產生單位群組。

可回收金額為公允價值減出售成本與其使用價值之較高者。個別資產或現金產生單位之可回收金額若低於其帳面金額時，將該資產或現金產生單位之帳面金額調減至其可回收金額，減損損失係認列於損益。

當減損損失於後續迴轉時，該資產或現金產生單位之帳面金額調增至修訂後之可回收金額，惟增加後之帳面金額以不超過該資產或現金產生單位若未於以前年度認列減損損失時所決定之帳面金額（減除折舊）。減損損失之迴轉係認列於損益。

(十) 金融工具

金融資產與金融負債於合併公司成為該工具合約條款之一方時認列於合併資產負債表。

原始認列金融資產與金融負債時，若金融資產或金融負債非屬透過損益按公允價值衡量者，係按公允價值加計直接可歸屬於取得或發行金融資產或金融負債之交易成本衡量。直接可歸屬於取得或發行透過損益按公允價值衡量之金融資產或金融負債之交易成本，則立即認列為損益。

1. 金融資產

金融資產之慣例交易係採交易日會計認列及除列。

(1) 衡量種類

合併公司所持有之金融資產種類為按攤銷後成本衡量之金融資產及透過其他綜合損益按公允價值衡量之權益工具投資。

A. 按攤銷後成本衡量之金融資產

合併公司投資金融資產若同時符合下列兩條件，則分類為按攤銷後成本衡量之金融資產：

- a. 係於某經營模式下持有，該模式之目的係持有金融資產以收取合約現金流量；及
- b. 合約條款產生特定日期之現金流量，該等現金流量完全為支付本金及流通在外本金金額之利息。

按攤銷後成本衡量之金融資產（包括現金、按攤銷後成本衡量之應收票據、應收帳款、其他應收款、存出保證金及其他金融資產）於原始認列後，係以有效利息法決定之總帳面金額減除任何減損損失之攤銷後成本衡量，任何外幣兌換損益則認列於損益。

除下列兩種情況外，利息收入係以有效利率乘以金融資產總帳面金額計算：

- a. 購入或創始之信用減損金融資產，利息收入係以信用調整後有效利率乘以金融資產攤銷後成本計算。
- b. 非屬購入或創始之信用減損，但後續變成信用減損之金融資產，應自信用減損後之次一報導期間起以有效利率乘以金融資產攤銷後成本計算利息收入。

信用減損金融資產係指發行人或債務人已發生重大財務困難、違約、債務人很有可能聲請破產或其他財務重整或由於財務困難而使金融資產之活絡市場消失。

B. 透過其他綜合損益按公允價值衡量之權益工具投資

合併公司於原始認列時，可作一不可撤銷之選擇，將非持有供交易且非企業合併收購者所認列或有對價之權益工具投資，指定透過其他綜合損益按公允價值衡量。

透過其他綜合損益按公允價值衡量之權益工具投資係按公允價值衡量，後續公允價值變動列報於其他綜合損益，並累計於其他權益中。於投資處分時，累積損益直接移轉至保留盈餘，並不重分類為損益。

透過其他綜合損益按公允價值衡量之權益工具投資之股利於合併公司收款之權利確立時認列於損益中，除非該股利明顯代表部分投資成本之回收。

(2) 金融資產之減損

合併公司於每一資產負債表日按預期信用損失評估按攤銷後成本衡量之金融資產（含應收帳款）之減損損失。

應收帳款按存續期間預期信用損失認列備抵損失。其他金融資產係先評估自原始認列後信用風險是否顯著增加，若未顯著增加，則按 12 個月預期信用損失認列備抵損失，若已顯著增加，則按存續期間預期信用損失認列備抵損失。

預期信用損失係以發生違約之風險作為權重之加權平均信用損失。12個月預期信用損失係代表金融工具於報導日後12個月內可能違約事項所產生之預期信用損失，存續期間預期信用損失則代表金融工具於預期存續期間所有可能違約事項產生之預期信用損失。

合併公司為內部信用風險管理目的，在不考量所持有擔保品之前提下，判定下列情況代表金融資產已發生違約：

- A. 有內部或外部資訊顯示債務人已不可能清償債務。
- B. 逾期超過平均授信期間，除非有合理且可佐證之資訊顯示延後之違約基準更為適當。

所有金融資產之減損損失係藉由備抵帳戶調降其帳面金額。

(3) 金融資產之除列

合併公司僅於對來自金融資產現金流量之合約權利失效，或已移轉金融資產且該資產所有權之幾乎所有風險及報酬已移轉予其他企業時，始將金融資產除列。

按攤銷後成本衡量之金融資產整體除列時，其帳面金額與所收取對價間之差額係認列於損益。透過其他綜合損益按公允價值衡量之權益工具投資整體除列時，累積損益直接移轉至保留盈餘，並不重分類為損益。

2. 金融負債

(1) 後續衡量

除下列情況外，所有金融負債係以有效利息法按攤銷後成本衡量：

透過損益按公允價值衡量之金融負債係持有供交易。

持有供交易之金融負債係按公允價值衡量，其再衡量產生之利益或損失係認列於損益。

公允價值之決定方式參閱附註二八。

(2) 金融負債之除列

除列金融負債時，其帳面金額與所支付對價（包含任何所移轉之非現金資產或承擔之負債）間之差額認列為損益。

3. 可轉換公司債

合併公司發行之複合金融工具（可轉換公司債）係依據合約協議之實質與金融負債及權益工具之定義，於原始認列時將其組成部分分別分類為金融負債及權益。

原始認列時，負債組成部分之公允價值係以類似之不可轉換工具當時市場利率估算，並於執行轉換或到期日前，以有效利息法計算之攤銷後成本衡量。屬嵌入非權益衍生工具之負債組成部分則以公允價值衡量。

分類為權益之轉換權係等於該複合工具整體公允價值減除經單獨決定之負債組成部分公允價值之剩餘金額，經扣除所得稅影響數後認列為權益，後續不再衡量。於該轉換權被執行時，其相關之負債組成部分及於權益之金額將轉列股本及資本公積－發行溢價。可轉換公司債之轉換權若於到期日仍未被執行，該認列於權益之金額將轉列資本公積－發行溢價。

發行可轉換公司債之相關交易成本，係按分攤總價款之比例分攤至該工具之負債（列入負債帳面金額）及權益組成部分（列入權益）。

4. 衍生工具

合併公司簽訂之衍生工具為換匯合約，用以管理合併公司之匯率風險。

衍生工具於簽訂衍生工具合約時，原始以公允價值認列，後續於資產負債表日按公允價值再衡量，後續衡量產生之利益或損失直接列入損益。當衍生工具之公允價值為正值時，列為金融資產；公允價值為負值時，列為金融負債。

(十一) 收入認列

合併公司於客戶合約辨認履約義務後，將交易價格分攤至各履約義務，並於滿足各履約義務時認列收入。

移轉商品或勞務與收取對價之時間間隔在 1 年以內之合約，其重大財務組成部分不予調整交易價格。

商品銷貨收入主要係來自光學鏡片及鏡頭之銷售，係於客戶對所承諾資產取得控制時認列收入及應收帳款。

去料加工時，加工產品所有權之控制並未移轉，是以去料時不認列收入。

(十二) 租賃

合併公司於合約成立日評估合約是否係屬（或包含）租賃。

合併公司為承租人

除適用認列豁免之低價值標的資產租賃及短期租賃之租賃給付係按直線基礎於租賃期間內認列為費用，其他租賃皆於租賃開始日認列使用權資產及租賃負債。

使用權資產原始按成本（包含租賃負債之原始衡量金額、租賃開始日前支付之租賃給付減除收取之租賃誘因、原始直接成本及復原標的資產之估計成本）衡量，後續按成本減除累計折舊及累計減損損失後之金額衡量，並調整租賃負債之再衡量數。使用權資產係單獨表達於合併資產負債表。

使用權資產採直線基礎自租賃開始日起至耐用年限屆滿時或租賃期間屆滿時兩者之較早者提列折舊。

租賃負債原始按租賃給付（包含固定給付）之現值衡量。若租賃隱含利率容易確定，租賃給付使用該利率折現。若該利率並非容易確定，則使用承租人增額借款利率。

後續，租賃負債採有效利息法按攤銷後成本基礎衡量，且利息費用係於租賃期間分攤。若租賃期間變動導致未來租賃給付有變動，合併公司再衡量租賃負債，並相對調整使用權資產，惟若使用權資產之帳面金額已減至零，則剩餘之再衡量金額認列於損益中。租賃負債係單獨表達於合併資產負債表。

(十三) 政府補助

政府補助僅於可合理確信合併公司將遵循政府補助所附加之條件，且將可收到該項補助時，始予以認列。

與收益有關之政府補助係於其意圖補償之相關成本於合併公司認列為費用之期間內，按有系統之基礎認列於相關成本之減少或其他收入。

若政府補助係用於補償已發生之費用或損失，或係以給與合併公司立即財務支援為目的且無未來相關成本，則於其可收取之期間認列於損益。

(十四) 員工福利

1. 短期員工福利

短期員工福利相關負債係以換取員工服務而預期支付之非折現金額衡量。

2. 退職後福利

確定提撥退休計畫之退休金係於員工提供服務期間將應提撥之退休金數額認列為費用。

確定福利退休計畫之確定福利成本（含服務成本、淨利息及再衡量數）係採預計單位福利法精算。服務成本（含當期服務成本）及淨確定福利負債淨利息於發生時認列為員工福利費用。再衡量數（含精算損益及扣除利息後之計畫資產報酬）於發生時認列於其他綜合損益並列入保留盈餘，後續期間不重分類至損益。

淨確定福利負債係確定福利退休計畫之提撥短絀。淨確定福利資產不得超過從該計畫退還提撥金或可減少未來提撥金之現值。

(十五) 股份基礎給付協議

給與員工之員工認股權係按給與日權益工具之公允價值及預期既得之最佳估計數量，於既得期間內以直線基礎認列費用，並同時調整資本公積－員工認股權。若其於給與日立即既得，係於給與日全數認列費用。

合併公司於每一資產負債表日修正預期既得之員工認股權估計數量。若有修正原估計數量，其影響數係認列為損益，使累計費用反映修正之估計數，並相對調整資本公積－員工認股權。

(十六) 所得稅

所得稅費用係當年度所得稅及遞延所得稅之總和。

1. 當年度所得稅

合併公司依各所得稅申報轄區所制定之法規決定當年度所得（損失），據以計算應付（可回收）之所得稅。

依中華民國所得稅法規定計算之未分配盈餘加徵所得稅，係於股東會決議年度認列。

以前年度應付所得稅之調整，列入當年度所得稅。

2. 遞延所得稅

遞延所得稅係依帳載資產及負債帳面金額與計算課稅所得之課稅基礎二者所產生之暫時性差異計算。

遞延所得稅負債一般係就所有應課稅暫時性差異予以認列，而遞延所得稅資產則於很有可能具有課稅所得以供可減除暫時性差異及虧損扣抵所產生之所得稅抵減使用時認列。

與投資子公司相關之應課稅暫時性差異皆認列遞延所得稅負債，惟合併公司若可控制暫時性差異迴轉之時點，且該暫時性差異很有可能於可預見之未來不會迴轉者除外。與此類投資有關之可減除暫時性差異，僅於其很有可能具有足夠課稅所得用以實現暫時性差異，且於可預見之未來預期將迴轉之範圍內，予以認列遞延所得稅資產。

遞延所得稅資產之帳面金額於每一資產負債表日予以重新檢視，並針對已不再很有可能具有足夠之課稅所得以供其回收所有或部分資產者，調減帳面金額。原未認列為遞延所得稅資產者，亦於每一資產負債表日予以重新檢視，並在未來很有可能產生課稅所得以供其回收所有或部分資產者，調增帳面金額。

遞延所得稅資產及負債係以預期負債清償或資產實現當年度之稅率衡量，該稅率係以資產負債表日已立法或已實質性立法之稅率及稅法為基礎。遞延所得稅負債及資產之衡量係反映合併公司於資產負債表日預期回收或清償其資產及負債帳面金額之方式所產生之租稅後果。

3. 當年度及遞延所得稅

當年度及遞延所得稅係認列於損益，惟與認列於其他綜合損益或直接計入權益之項目相關之當年度及遞延所得稅係分別認列於其他綜合損益或直接計入權益。

五、重大會計判斷、估計及假設不確定性之主要來源

合併公司於採用會計政策時，對於不易自其他來源取得相關資訊者，管理階層必須基於歷史經驗及其他攸關之因素作出相關之判斷、估計及假設。實際結果可能與估計有所不同。

合併公司將新型冠狀病毒肺炎疫情近期在我國之發展及對經濟環境可能之影響，納入對現金流量推估、成長率、折現率、獲利能力等相關重大會計估計之考量，管理階層將持續檢視估計與基本假設。若估計之修正僅影響當年度，則於修正當年度認列；若會計估計之修正同時影響當年度及未來期間，則於修正當年度及未來期間認列。

估計及假設不確定性之主要來源－存貨減損

存貨淨變現價值係正常營業過程中之估計售價減除至完工尚需投入之估計成本及完成出售所需之估計成本後之餘額估計，該等估計係依目前市場狀況及類似產品之歷史銷售經驗評估，市場情況之改變可能重大影響該等估計結果。

六、現金

	110年12月31日	109年12月31日
庫存現金	\$ 91	\$ 152
銀行支票及活期存款	<u>202,985</u>	<u>266,431</u>
	<u>\$ 203,076</u>	<u>\$ 266,583</u>
<u>年利率 (%)</u>		
銀行存款	0.005-0.7	0.005-0.7

七、透過損益按公允價值衡量之金融工具

	<u>110年12月31日</u>	<u>109年12月31日</u>
<u>金融資產—流動</u>		
強制透過損益按公允價值衡量		
衍生工具（未指定避險）		
—可轉換公司債之贖		
回權（附註十九）	\$ <u>910</u>	\$ <u>-</u>
<u>金融負債—流動</u>		
持有供交易		
衍生工具（未指定避險）		
—換匯合約	\$ <u>2,727</u>	\$ <u>6,212</u>

於資產負債表日未適用避險會計且尚未到期之換匯合約如下：

幣別	到期期間	合約金額
<u>110年12月31日</u>		
美金兌新台幣	111.1-111.6	USD16,250/NTD452,031
<u>109年12月31日</u>		
美金兌新台幣	110.1-110.3	USD16,250/NTD462,731

合併公司從事換匯交易之目的，主要係為規避外幣資產及負債因匯率波動產生之風險。

八、透過其他綜合損益按公允價值衡量之金融資產—流動

	<u>110年12月31日</u>	<u>109年12月31日</u>
<u>權益工具投資</u>		
國內上市櫃公司普通股		
聯一光電股份有限公司		
（聯一公司）	\$ 43,789	\$ 31,132
兆豐金融控股股份有限		
公司（兆豐公司）	<u>578</u>	<u>485</u>
	\$ <u>44,367</u>	\$ <u>31,617</u>

合併公司依中長期策略目的投資上述公司普通股，並預期透過長期投資獲利。合併公司管理階層認為若將該等投資之短期公允價值波動列入損益，與前述長期投資規劃並不一致，因此選擇指定該等投資為透過其他綜合損益按公允價值衡量。

九、按攤銷後成本衡量之金融資產

	<u>110年12月31日</u>	<u>109年12月31日</u>
<u>流 動</u>		
國內投資		
原始到期日超過3個月之 銀行定期存款	\$ 202,337	\$ 278,206
國外投資		
保證收益型理財商品	-	152,769
	<u>\$ 202,337</u>	<u>\$ 430,975</u>
<u>非 流 動</u>		
國內投資		
原始到期日超過3個月之 銀行定期存款	\$ 41,520	\$ -
<u>年 利 率 (%)</u>		
銀行定期存款	0.001-0.25	0.3-0.85
保證收益型理財商品	-	1.5-3.1

按攤銷後成本衡量之金融資產質押之資訊，參閱附註三十。

十、應收帳款淨額

	<u>110年12月31日</u>	<u>109年12月31日</u>
按攤銷後成本衡量		
總帳面金額	\$ 1,028,727	\$ 819,647
減：備抵損失	(5,403)	(5,432)
	<u>\$ 1,023,324</u>	<u>\$ 814,215</u>

合併公司對商品銷售之平均授信期間為 60 至 145 天，應收帳款不予計息。合併公司採行之政策係僅與評等相當於投資等級以上（含）之對象進行交易，並於必要情形下取得足額之擔保以減輕因拖欠所產生財務損失之風險。信用評等資訊係由合併公司使用其他公開可得之財務資訊及歷史交易記錄對主要客戶予以評等。合併公司持續監督信用暴險及交易對方之信用等級，並將總交易金額分散至信用評等合格之不同客戶。

為減輕信用風險，合併公司針對授信額度之決定、授信核准及其他監控程序以確保逾期應收款項之回收已採取適當行動。此外，合併公司會定期複核應收款項之可回收金額以確保無法回收之應收款項已提列適當減損損失。據此，本公司管理階層認為合併公司之信用風險已顯著減少。

合併公司按存續期間預期信用損失認列應收帳款之備抵損失。存續期間預期信用損失係使用準備矩陣計算，其考量客戶過去違約紀錄與現時財務狀況。因合併公司之信用損失歷史經驗顯示，不同客戶群之損失型態並無顯著差異，因此準備矩陣未進一步區分客戶群，僅以應收帳款逾期天數訂定預期信用損失率。

若有證據顯示交易對方面臨嚴重財務困難且合併公司無法合理預期可回收金額，合併公司直接沖銷相關應收帳款，惟仍會持續追索活動，因追索回收之金額則認列於損益。

合併公司依準備矩陣衡量應收帳款之備抵損失如下：

	未逾期	逾期 1-60 天	逾期 61-90 天	逾期 91-120 天	逾期 超過 120 天	合計
<u>110 年 12 月 31 日</u>						
預期信用損失率	0%	0%-1%	0%-8%	0%-18%	27%-100%	
總帳面金額	\$ 840,678	\$ 176,147	\$ 6,853	\$ 615	\$ 4,434	\$ 1,028,727
備抵損失 (存續期間預期信用損失)	-	(682)	(174)	(113)	(4,434)	(5,403)
攤銷後成本	<u>\$ 840,678</u>	<u>\$ 175,465</u>	<u>\$ 6,679</u>	<u>\$ 502</u>	<u>\$ -</u>	<u>\$ 1,023,324</u>
<u>109 年 12 月 31 日</u>						
預期信用損失率	0%	0%-2%	0%-5%	0%-7%	16%-100%	
總帳面金額	\$ 701,642	\$ 108,802	\$ 3,720	\$ 702	\$ 4,781	\$ 819,647
備抵損失 (存續期間預期信用損失)	-	(877)	(179)	(48)	(4,328)	(5,432)
攤銷後成本	<u>\$ 701,642</u>	<u>\$ 107,925</u>	<u>\$ 3,541</u>	<u>\$ 654</u>	<u>\$ 453</u>	<u>\$ 814,215</u>

應收帳款備抵損失之變動資訊如下：

	110年度	109年度
年初餘額	\$ 5,432	\$ 5,348
外幣換算差額	(29)	84
年底餘額	<u>\$ 5,403</u>	<u>\$ 5,432</u>

十一、存 貨

	110年12月31日	109年12月31日
商 品	\$ 1,075	\$ 1,246
製 成 品	204,453	168,204
在 製 品	339,918	320,716
原 料	247,946	184,115
在途存貨	<u>712</u>	<u>1,765</u>
	<u>\$ 794,104</u>	<u>\$ 676,046</u>

110 及 109 年度與存貨相關之營業成本分別為 3,412,077 仟元及 2,857,760 仟元。

營業成本分別包括存貨跌價及呆滯損失 2,440 仟元及 12,905 仟元。

十二、子 公 司

本合併財務報告編製主體如下：

投資公司名稱	子 公 司 名 稱	所 持 股 權 %	
		110 年 12 月 31 日	109 年 12 月 31 日
本公司	正國光學香港有限公司 (正國公司)	100	100
	今偉光學工業股份有限公司 (今偉公司)	100	100
	互商光學工業股份有限公司 (互商公司)	100	100
	今基投資股份有限公司 (今基公司)	-	100
	正國公司	佛山華國光學器材有限公司 (佛山華國公司)	100

主要營業場所及公司註冊之國家資訊，參閱附表七及八。

佛山華國公司於 109 年 12 月經董事會決議通過減資退回股款計美金 20,000 仟元予正國公司。

正國公司於 110 年 6 月減資退回股款計港幣 231,000 仟元。

今基公司於 110 年 6 月清算完結。

十三、不動產、廠房及設備

110年度	年初餘額	增	加	減	少	重 分 類	淨兌換差額	年底餘額
成 本								
土 地	\$ 53,558	\$ -	\$ -	\$ -	\$ -	\$ -	\$ -	\$ 53,558
房屋及建築	782,452	25,744	188	46,916	(1,363)			853,561
機器設備	3,167,392	30,762	84,164	94,861	(9,189)			3,199,662
模具設備	273,281	50,362	33,575	-	-			290,068
運輸設備	3,051	-	2,358	520	(13)			1,200
生財器具	165,878	4,115	5,575	643	(720)			164,341
其他設備	427,277	13,877	35,134	5,939	(991)			410,968
未完工程	-	71	-	-	-			71
	<u>4,872,889</u>	<u>\$ 124,931</u>	<u>\$ 160,994</u>	<u>\$ 148,879</u>	<u>(\$ 12,276)</u>			<u>4,973,429</u>
累計折舊								
房屋及建築	229,901	\$ 26,709	\$ 188	\$ -	(\$ 444)			255,978
機器設備	2,209,103	222,889	81,423	-	(8,527)			2,342,042
模具設備	250,442	34,717	33,321	-	-			251,838
運輸設備	2,360	200	2,076	-	(11)			473
生財器具	129,569	10,760	5,575	-	(621)			134,133
其他設備	358,243	40,465	34,908	-	(855)			362,945
	<u>3,179,618</u>	<u>\$ 335,740</u>	<u>\$ 157,491</u>	<u>\$ -</u>	<u>(\$ 10,458)</u>			<u>3,347,409</u>
	<u>\$ 1,693,271</u>							<u>\$ 1,626,020</u>
109年度								
成 本								
土 地	\$ 53,558	\$ -	\$ -	\$ -	\$ -	\$ -	\$ -	\$ 53,558
房屋及建築	770,082	7,029	-	1,408	3,933			782,452
機器設備	2,931,964	112,210	80,358	171,869	31,707			3,167,392
模具設備	250,610	22,671	-	-	-			273,281
運輸設備	3,011	-	-	-	40			3,051
生財器具	150,004	14,227	3,474	3,014	2,107			165,878
其他設備	419,557	23,009	18,179	-	2,890			427,277
	<u>4,578,786</u>	<u>\$ 179,146</u>	<u>\$ 102,011</u>	<u>\$ 176,291</u>	<u>\$ 40,677</u>			<u>4,872,889</u>
累計折舊								
房屋及建築	208,627	\$ 19,978	\$ -	\$ -	\$ 1,296			229,901
機器設備	2,053,764	195,152	67,151	-	27,338			2,209,103
模具設備	228,000	22,442	-	-	-			250,442
運輸設備	2,050	277	-	-	33			2,360
生財器具	123,251	7,997	3,475	-	1,796			129,569
其他設備	328,529	45,355	18,178	-	2,537			358,243
	<u>2,944,221</u>	<u>\$ 291,201</u>	<u>\$ 88,804</u>	<u>\$ -</u>	<u>\$ 33,000</u>			<u>3,179,618</u>
	<u>\$ 1,634,565</u>							<u>\$ 1,693,271</u>

折舊費用係以直線基礎按下列耐用年數計提：

房屋及建築	
廠房主建物	18 至 50 年
其 他	2 至 13 年
機器設備	2 至 15 年
模具設備	2 年
運輸設備	5 至 10 年
生財器具	1 至 10 年
其他設備	2 至 10 年

設定作為借款擔保之不動產、廠房及設備金額，參閱附註三十。

十四、租賃協議

(一) 使用權資產

	110年12月31日	109年12月31日
使用權資產帳面金額		
土地	\$ 69,015	\$ 71,981
建築物	4,812	1,477
辦公設備	548	77
運輸設備	200	644
	<u>\$ 74,575</u>	<u>\$ 74,179</u>
	110年度	109年度
使用權資產之增添	<u>\$ 12,340</u>	<u>\$ 1,634</u>
使用權資產之折舊費用		
土地	\$ 2,844	\$ 2,834
建築物	5,138	2,268
辦公設備	234	146
運輸設備	435	740
	<u>\$ 8,651</u>	<u>\$ 5,988</u>

(二) 租賃負債

	110年12月31日	109年12月31日
租賃負債帳面金額		
流動	<u>\$ 5,007</u>	<u>\$ 3,748</u>
非流動	<u>\$ 50,616</u>	<u>\$ 48,413</u>

租賃負債之折現率區間如下：

	110年12月31日	109年12月31日
土地	1.73%	1.73%
建築物	1.73%	1.73%
辦公設備	1.73%	1.73%
運輸設備	1.73%	1.73%

(三) 重要承租活動及條款

合併公司承租若干土地及建築物做為廠房及辦公室使用，租賃期間為1至10年。於租賃期間終止時，合併公司對所租賃之土地及建築物並無優惠承購權。

佛山華國公司取得中國大陸廣東省佛山市城西工業部分土地使用權 50 年。於土地使用年限內享有土地使用權、收益權和轉讓及出租等之處分權，並負責因使用土地而應繳納之各種稅費。土地用途為供生產廠房、辦公大樓及員工宿舍使用。

(四) 其他租賃資訊

	110年度	109年度
短期租賃費用	\$ -	\$ 88
租賃之現金流出總額	\$ 6,629	\$ 6,128

合併公司選擇對符合短期租賃之機器設備等適用認列之豁免，不對該等租賃認列相關使用權資產及租賃負債。

十五、人壽保險現金解約價值

人壽保險現金解約價值係為員工投保並以公司為受益人之儲蓄性質人壽保險，所支付之保險費如屬現金解約價值部分，列為當年度保險費用之減項，並增加人壽保險現金解約價值之帳面價值。待保證期間屆滿或中途解約者，始將全數收到之款項，減少人壽保險現金解約價值之帳面價值。

人壽保險現金解約價值之變動資訊如下：

	110年度	109年度
年初餘額	\$ 210,169	\$ 167,345
本年度人壽保險支付數	27,156	34,639
本年度人壽保險現金解約價值 增加數	10,899	8,185
年底餘額	\$ 248,224	\$ 210,169

十六、其他流動資產

	110年12月31日	109年12月31日
預付款項	\$ 19,311	\$ 19,122
員工借支	949	1,164
其他	1,636	311
	\$ 21,896	\$ 20,597

十七、借 款

(一) 短期銀行借款

	110年12月31日	109年12月31日
抵押借款(附註三十)	\$ 14,298	\$ 286,500
信用借款	-	132,395
	<u>\$ 14,298</u>	<u>\$ 418,895</u>
年 利 率 (%)		
抵押借款	1.42	1.30-1.42
信用借款	-	1.22-1.35

(二) 長期銀行借款

	110年12月31日	109年12月31日
抵押借款(附註三十)	\$ 143,989	\$ 230,866
信用借款	108,595	108,595
	252,584	339,461
減：1年內到期部分	(46,136)	(64,398)
1年後到期部分	<u>\$ 206,448</u>	<u>\$ 275,063</u>
年 利 率 (%)		
抵押借款	0.8-1.39	0.8-1.55
信用借款	0.79	0.58

十八、其他應付款

	110年12月31日	109年12月31日
應付薪資及獎金	\$ 123,208	\$ 116,652
應付休假給付	9,296	15,672
應付設備款	5,897	4,885
其 他	90,206	80,147
	<u>\$ 228,607</u>	<u>\$ 217,356</u>

十九、應付公司債

	110年12月31日	109年12月31日
國內第二次有擔保可轉換公司債	\$ 350,000	\$ -
減：應付公司債折價	(8,177)	-
	<u>\$ 341,823</u>	<u>\$ -</u>

本公司於 110 年 8 月發行 3,500 單位、票面利率為 0% 之有擔保可轉換公司債計 350,000 仟元，依票面金額之 115.17% 發行，募集總金額為 403,105 仟元，發行期間為 3 年，至 113 年 8 月到期。

每單位公司債持有人有權以每股 34.5 元（原始轉換價格為 35 元，於 110 年 9 月因現金增資調整為 34.5 元）轉換為本公司之普通股。惟公司債發行後遇有本公司發行之普通股股份增加、配發普通股現金股利、以低於每股時價之轉換或認股價格再募集發行（或私募）具有普通股轉換權或認股權之各種有價證券，以及非因庫藏股註銷之減資致普通股股份減少時，轉換價格將依據本公司國內第二次有擔保轉換公司債發行及轉換辦法第 11 條辦理，調整轉換價格。轉換期間為 110 年 11 月 14 日至 113 年 8 月 13 日。若本轉換公司債屆時未轉換，本公司於本轉換公司債到期時之翌日起 10 個營業日內，按債券面額以現金一次償還。

本轉換公司債自發行日起滿 3 個月之翌日起（110 年 11 月 14 日）至發行期間屆滿前 40 日（113 年 7 月 4 日）止，若本公司普通股在證券商營業處所之收盤價連續 30 個營業日超過當時轉換價格達 30%（含）以上時，或若本轉換公司債流通在外餘額低於原發行總額之 10% 時，本公司得按債券面額以現金收回全部流通在外之本轉換公司債。

此可轉換公司債包括負債及權益組成部分，權益組成部分於權益項下以資本公積－認股權表達。負債組成部分原始認列之有效利率為 0.90%，選擇權衍生工具係透過損益按公允價值衡量。

發行價款（減除交易成本 5,006 仟元）	\$ 398,099
權益組成部分（減除分攤至權益之交易成本 727 仟元）	(57,908)
選擇權衍生工具	<u>455</u>
發行日負債組成部分（減除分攤至負債之交易成本 4,279 仟元）	340,646
以有效利率計算之利息	<u>1,177</u>
110 年 12 月 31 日負債組成部分	<u>\$ 341,823</u>

截至 110 年 12 月 31 日止，本公司提供銀行定期存款 41,520 仟元作為發行公司債之擔保，參閱附註三十。

二十、退職後福利計畫

(一) 確定提撥計畫

本公司所適用「勞工退休金條例」之退休金制度，係屬政府管理之確定提撥退休計畫，依員工每月薪資 6% 提撥退休金至勞工保險局之個人專戶。

佛山華國公司係參加由中國當地政府機構管理及統籌之社會保險計畫，該計畫係屬確定提撥制。保險費係按地方標準工資計提，交由當地政府有關部門統籌安排，退休員工之退休金由該政府部門統籌支付。

正國公司、今偉公司、互商公司及今基公司無員工，故無退休辦法及制度。

(二) 確定福利計畫

本公司依我國「勞動基準法」之辦理退休金制度係屬政府管理之確定福利退休計畫。員工退休金之支付，係根據服務年資及核准退休日前 6 個月平均工資計算。本公司按員工每月薪資總額 2.01% 提撥退休金，交由勞工退休準備金監督委員會以該委員會名義存入台灣銀行之專戶，年度終了前，若估算專戶餘額不足給付次一年度內預估達到退休條件之勞工，次年度 3 月底前將一次提撥其差額。該專戶係委託勞動部勞動基金運用局管理，本公司並無影響投資管理策略之權利。本公司另自 95 年 1 月訂定委任經理人退休辦法，亦屬確定福利退休計畫，並提撥委任經理人退休基金，基金專戶存於兆豐國際商業銀行。

列入合併資產負債表之確定福利計畫金額列示如下：

	110年12月31日	109年12月31日
確定福利義務現值	\$ 75,893	\$ 76,427
計畫資產公允價值	(<u>75,473</u>)	(<u>67,200</u>)
淨確定福利負債	<u>\$ 420</u>	<u>\$ 9,227</u>

淨確定福利負債變動如下：

	確 定 福 利 義 務 現 值	計 畫 資 產 公 允 價 值	淨 確 定 福 利 負 債
109年1月1日	\$ 74,294	(\$ 59,672)	\$ 14,622
服務成本			
當期服務成本	304	-	304
利息費用(收入)	557	(473)	84
認列於損益	861	(473)	388
再衡量數			
計畫資產報酬(除包含 於淨利息之金額外)	-	(1,706)	(1,706)
精算損失			
—人口統計假設變動	315	-	315
—財務假設變動	2,158	-	2,158
—經驗調整	155	-	155
認列於其他綜合損益	2,628	(1,706)	922
雇主提撥	-	(6,705)	(6,705)
福利支付	(1,356)	1,356	-
109年12月31日	76,427	(67,200)	9,227
服務成本			
當期服務成本	250	-	250
利息費用(收入)	382	(354)	28
認列於損益	632	(354)	278
再衡量數			
計畫資產報酬(除包含 於淨利息之金額外)	-	(726)	(726)
精算損失(利益)			
—人口統計假設變動	2,030	-	2,030
—財務假設變動	(3,157)	-	(3,157)
—經驗調整	(39)	-	(39)
認列於其他綜合損益	(1,166)	(726)	(1,892)
雇主提撥	-	(7,193)	(7,193)
110年12月31日	\$ 75,893	(\$ 75,473)	\$ 420

確定福利計畫認列於損益之金額依功能別彙總如下：

	110年度	109年度
營業成本	\$ 221	\$ 314
推銷費用	4	5
管理費用	26	32
研發費用	27	37
	\$ 278	\$ 388

本公司因「勞動基準法」之退休金制度暴露於下列風險：

1. 投資風險：勞動部勞動基金運用局透過自行運用及委託經營方式，將勞工退休基金分別投資於國內（外）權益證券與債務證券及銀行存款等標的，惟本公司之計畫資產得分配金額係以不低於當地銀行 2 年定期存款利率計算而得之收益。
2. 利率風險：政府公債之利率下降將使確定福利義務現值增加，惟計畫資產之債務投資報酬亦會隨之增加，兩者對淨確定福利負債之影響具有部分抵銷之效果。
3. 薪資風險：確定福利義務現值之計算係參考計畫成員之未來薪資。因此計畫成員薪資之增加將使確定福利義務現值增加。

本公司之確定福利義務現值係由合格精算師進行精算，衡量日之重大假設如下：

	<u>110年12月31日</u>	<u>109年12月31日</u>
折現率	0.625%	0.5%
薪資預期增加率	2.50%	2.75%

若重大精算假設分別發生合理可能之變動，在所有其他假設維持不變之情況下，將使確定福利義務現值增加（減少）之金額如下：

	<u>110年12月31日</u>	<u>109年12月31日</u>
折現率		
增加 0.25%	(\$ <u>2,055</u>)	(\$ <u>2,163</u>)
減少 0.25%	\$ <u>2,147</u>	\$ <u>2,264</u>
薪資預期增加率		
增加 0.25%	\$ <u>2,074</u>	\$ <u>2,179</u>
減少 0.25%	(\$ <u>1,997</u>)	(\$ <u>2,095</u>)

由於精算假設可能彼此相關，僅單一假設變動之可能性不大，故上述敏感度分析可能無法反映確定福利義務現值實際變動情形。

	<u>110年12月31日</u>	<u>109年12月31日</u>
預期 1 年內提撥金額	\$ <u>7,193</u>	\$ <u>7,229</u>
確定福利義務平均到期期間	11.2 年	11.7 年

二一、權益

(一) 普通股股本

	110年12月31日	109年12月31日
額定股數(仟股)	<u>250,000</u>	<u>250,000</u>
額定股本	<u>\$ 2,500,000</u>	<u>\$ 2,500,000</u>
已發行且已收足股款之 股數(仟股)	<u>174,147</u>	<u>163,147</u>
已發行股本	<u>\$ 1,741,469</u>	<u>\$ 1,631,469</u>

本公司於110年5月6日經董事會決議通過辦理現金增資發行新股11,000仟股，每股面額10元，以每股24元溢價發行，並以110年9月30日為增資基準日。

上述現金增資依公司法規定保留發行新股總額之15%由員工認購，並認列薪資費用及資本公積計13,382仟元。

(二) 資本公積

	110年12月31日	109年12月31日
<u>得用以彌補虧損、發放現金或 撥充股本(註)</u>		
股票發行溢價	\$ 468,239	\$ 306,729
公司債轉換溢價	481,731	481,731
轉換公司債應付利息補償金	9,569	9,569
已失效認股權	7,857	1,985
<u>僅得用以彌補虧損</u>		
處分資產增益	42	42
其他	147	147
<u>不得作為任何用途</u>		
員工認股權	14,318	9,395
認股權	<u>57,908</u>	<u>-</u>
	<u>\$ 1,039,811</u>	<u>\$ 809,598</u>

註：此類資本公積得用以彌補虧損，亦得於公司無虧損時，用以發放現金或撥充股本，惟撥充股本時每年以實收股本之一定比率為限。

(三) 保留盈餘及股利政策

依本公司章程之盈餘分派政策規定，年度決算如有盈餘，依法繳納稅捐，彌補累積虧損後，再提 10% 為法定盈餘公積，但法定盈餘公積已達本公司實收資本額時，得不再提列，其餘再依法令規定提列或迴轉特別盈餘公積；如尚有餘額，併同累積未分配盈餘，由董事會擬具盈餘分配議案，提請股東常會決議分派股東股息紅利。本公司分派股息及紅利或法定盈餘公積及資本公積之全部或一部如以發放現金之方式為之，授權董事會以三分之二以上董事之出席，及出席董事過半數同意後為之，並報告股東會。

另依據本公司章程規定，股利政策係配合目前及未來之發展計畫、考量投資環境、資金需求及國內外競爭狀況，並兼顧股東利益等因素，股東股利不低於當年度可供分配盈餘 40%，分配股東股利時，得以現金或股票方式為之，其中現金股利不低於股利總額之 10%。

法定盈餘公積應提撥至其餘額達公司實收股本總額時為止。法定盈餘公積得用以彌補虧損。公司無虧損時，法定盈餘公積超過實收股本總額 25% 之部分除得撥充股本外，尚得以現金分配。

本公司於 110 年 8 月舉行股東常會，決議通過 109 年度盈餘分配案如下：

	109年度
特別盈餘公積	<u>\$ 14,617</u>

本公司於 109 年 6 月舉行股東常會，決議通過 108 年度盈虧撥補案。

本公司於 111 年 3 月經董事會擬議 110 年度盈虧撥補案，迴轉特別盈餘公積 4,069 仟元後，以法定盈餘公積 32,561 仟元彌補虧損。另決議以資本公積配發現金計 87,114 仟元。

有關 110 年度之盈虧撥補案尚待預計於 111 年 6 月召開之股東會決議。

(四) 特別盈餘公積

首次採用 IFRSs 時，帳列累積換算調整數轉入保留盈餘之金額為 205,745 仟元，已予以提列相同數額之特別盈餘公積。因部分國外營運機構已清算完結，原提列原因消除而予以迴轉特別盈餘公積 27,036 仟元。

二二、營業收入

	<u>110年度</u>	<u>109年度</u>
客戶合約收入		
商品銷貨收入	\$ 3,610,046	\$ 2,976,386
加工收入	<u>3,615</u>	<u>2,776</u>
	<u>\$ 3,613,661</u>	<u>\$ 2,979,162</u>

合約餘額

	<u>110年12月31日</u>	<u>109年12月31日</u>	<u>109年1月1日</u>
應收票據	\$ 632	\$ 151	\$ 1,327
應收帳款淨額	<u>1,023,324</u>	<u>814,215</u>	<u>706,699</u>
	<u>\$ 1,023,956</u>	<u>\$ 814,366</u>	<u>\$ 708,026</u>

收入細分資訊參閱附註三五。

二三、本年度淨損

(一) 員工福利費用及折舊費用

<u>性 質 別</u>	<u>屬 於</u> <u>營 業 成 本 者</u>	<u>屬 於</u> <u>營 業 費 用 者</u>	<u>合 計</u>
<u>110 年度</u>			
員工福利費用			
短期員工福利	\$ 800,209	\$ 127,169	\$ 927,378
退職後福利			
確定提撥計畫	47,321	7,572	54,893
確定福利計畫	221	57	278
股份基礎給付			
權益交割	-	18,305	18,305
其他員工福利	101,662	17,189	118,851
折舊費用	279,704	64,687	344,391

性 質 別	屬 於 營 業 成 本 者	屬 於 營 業 費 用 者	合 計
<u>109 年度</u>			
員工福利費用			
短期員工福利	\$ 672,048	\$ 120,753	\$ 792,801
退職後福利			
確定提撥計畫	35,794	6,516	42,310
確定福利計畫	314	74	388
股份基礎給付			
權益交割	-	9,395	9,395
其他員工福利	88,102	15,358	103,460
折舊費用	235,077	62,112	297,189

(二) 員工酬勞及董監事酬勞

本公司依章程規定係按當年度扣除分派員工及董監事酬勞前之稅前利益分別以不低於 10% 及不高於 2.5% 提撥員工酬勞及董監事酬勞。110 及 109 年度為稅前虧損，故未估列員工酬勞及董監事酬勞。

年度合併財務報告通過發布日後若金額仍有變動，則依會計估計變動處理，於次一年度調整入帳。

108 年度為稅前虧損，本公司未配發員工酬勞及董監事酬勞。

有關本公司董事會決議之員工酬勞及董監事酬勞資訊，請至台灣證券交易所「公開資訊觀測站」查詢。

二四、所得稅

(一) 認列於損益之所得稅

所得稅費用（利益）之主要組成項目如下：

	110 年度	109 年度
當年度所得稅		
以前年度之調整	(\$ 2,961)	\$ 3,333
遞延所得稅		
本年度產生者	(64,190)	(441)
認列於損益之所得稅費用(利益)	(\$ 67,151)	\$ 2,892

會計所得與所得稅費用(利益)之調節如下：

	110 年度	109 年度
稅前淨損按法定稅率計算之所得		
稅利益	(\$ 43,523)	(\$ 42,780)
稅上不可減除之費損	(28,640)	6,362
免稅所得	(4,273)	(8,167)
國外股利匯回	-	40,456
已實現投資損失	(10,244)	-
未認列之暫時性差異	(408)	(418)
於其他轄區營運之子公司不同稅 率之影響數	895	3,710
未認列之虧損扣抵	26,219	396
當年度抵用之虧損扣抵	(4,216)	-
以前年度之當年度所得稅費用於 本年度之調整	(2,961)	3,333
認列於損益之所得稅費用(利益)	(\$ 67,151)	\$ 2,892

合併公司適用中華民國所得稅法之個體所適用之稅率為 20%；中國地區子公司所適用之稅率為 25%；另依據高新技術企業認定管理辦法，若申請通過認定為國家需要重點扶持之高新技術企業得享優惠稅率 15%課徵企業所得稅，佛山華國公司取得高新技術企業資格，得享 15%優惠稅率；其他轄區所產生之稅額係依各相關轄區適用之稅率計算。

(二) 遞延所得稅資產與負債之變動

110 年度	年初餘額	認列於損益	認列於其他 綜合損益	年底餘額
<u>遞延所得稅資產</u>				
暫時性差異				
確定福利退休計畫	\$ 1,846	(\$ 1,384)	(\$ 378)	\$ 84
存貨跌價及呆滯損失	5,090	334	-	5,424
未實現毛利	95	(37)	-	58
國外營運機構兌換差額	47,249	-	2,171	49,420
透過損益按公允價值衡 量之金融負債損失	1,242	(697)	-	545
其他	3,630	682	-	4,312
	59,152	(1,102)	1,793	59,843
虧損扣抵	128,868	63,310	-	192,178
	<u>\$ 188,020</u>	<u>\$ 62,208</u>	<u>\$ 1,793</u>	<u>\$ 252,021</u>

110 年度	年初餘額	認列於損益	認列於其他 綜合損益	年底餘額
<u>遞延所得稅負債</u>				
暫時性差異				
未實現兌換利益	\$ 5,230	(\$ 2,073)	\$ -	\$ 3,157
可轉換公司債	-	91	-	91
	<u>\$ 5,230</u>	<u>(\$ 1,982)</u>	<u>\$ -</u>	<u>\$ 3,248</u>
109 年度				
<u>遞延所得稅資產</u>				
暫時性差異				
確定福利退休計畫	\$ 2,925	(\$ 1,263)	\$ 184	\$ 1,846
存貨跌價及呆滯損失	4,364	726	-	5,090
未實現毛利	216	(121)	-	95
國外營運機構兌換差額	44,052	-	3,197	47,249
透過損益按公允價值衡 量之金融負債損失	1,257	(15)	-	1,242
其他	2,070	1,560	-	3,630
	54,884	887	3,381	59,152
虧損扣抵	126,630	2,238	-	128,868
	<u>\$ 181,514</u>	<u>\$ 3,125</u>	<u>\$ 3,381</u>	<u>\$ 188,020</u>
<u>遞延所得稅負債</u>				
暫時性差異				
未實現兌換利益	\$ 2,546	\$ 2,684	\$ -	\$ 5,230

(三) 未於合併資產負債表中認列遞延所得稅資產之未使用虧損扣抵金額

	110年12月31日	109年12月31日
虧損扣抵		
111 年度到期	\$ 49,653	\$ 69,769
112 年度到期	14,734	14,534
113 年度到期	141,146	139,229
114 年度到期	127,871	64,513
	<u>\$ 333,404</u>	<u>\$ 288,045</u>

(四) 未使用之虧損扣抵相關資訊

截至 110 年 12 月 31 日止，虧損扣抵相關資訊如下：

<u>尚未扣抵餘額</u>	<u>最後扣抵年度</u>
\$ 49,653	111
14,734	112
169,611	113
250,964	114
149,870	115
155,223	116
116,101	117
58,420	118
10,537	119
<u>319,181</u>	120
<u>\$ 1,294,294</u>	

(五) 與投資相關且未認列遞延所得稅負債之暫時性差異彙總金額

截至 110 年及 109 年 12 月 31 日止，與投資子公司有關且未認列為遞延所得稅負債之應課稅暫時性差異分別為 357,015 仟元及 313,935 仟元。

(六) 所得稅核定情形

本公司截至 108 年度以前之營利事業所得稅申報案件，業經稅捐稽徵機關核定。

二五、每股虧損

用以計算每股虧損之虧損及普通股加權平均股數如下：

	<u>110年度</u>	<u>109年度</u>
用以計算基本及稀釋每股虧損 之淨損	<u>(\$ 150,464)</u>	<u>(\$ 216,792)</u>
<u>股數 (仟股)</u>		
用以計算基本及稀釋每股虧損 之普通股加權平均股數	<u>165,927</u>	<u>163,147</u>

由於本公司 110 及 109 年度為稅後淨損，因是員工認股權採庫藏股票法及流通在外可轉換公司債若進行轉換計算產生具反稀釋效果之稀釋每股虧損，故未納入稀釋每股虧損之計算。

二六、股份基礎給付協議

(一) 員工認股權計畫

本公司分別於 103 年 5 月及 109 年 1 月發行員工認股權 990 仟單位及 2,219 仟單位，每一單位可認購普通股 1 股，給與對象為本公司符合特定條件之員工。認股權之存續期間為 6 年，憑證持有人於發行屆滿 2 年之日起，可行使被給與之一定比例之認股權。認股權發行後，遇有本公司普通股股份發生變動時，認股權行使價格依規定公式予以調整。

員工認股權相關資訊如下：

員工認股權	110年度		109年度	
	單位	加權平均 執行價格 (元)	單位	加權平均 執行價格 (元)
年初流通在外	2,218,750	\$ 28.5	210,000	\$ 23.6
本年度給與	-		2,218,750	28.5
本年度喪失	(528,000)		-	
本年度逾期失效	-		(210,000)	
年底流通在外	<u>1,690,750</u>		<u>2,218,750</u>	
年底可行使	<u>-</u>		<u>-</u>	
本年度給與之認股權加權 平均公允價值(元)	<u>\$ -</u>		<u>\$ 9.96</u>	

本公司於 103 年 5 月及 109 年 1 月給與之員工認股權使用 Black-Scholes 評價模式，評價模式所採用之輸入值如下：

	109年1月	103年5月
給與日股價(元/股)	\$ 28.5	\$ 24.7
行使價格(元/股)	28.5	24.7
預期波動率	44.31%	38.73%
預期存續期間	4年	4年
預期股利率	0.00%	0.00%
無風險利率	0.55%	0.95%

預期波動率係參考預期存續期間，採約當期間之歷史日報酬率年化標準差為基礎估計預期價格波動率。

(二) 現金增資保留員工認股

本公司於 110 年 5 月 6 日經董事會決議通過現金增資發行新股案，並依據公司法保留 1,650 仟股作為員工認購。如有員工認購不足或放棄認購之股份，則授權董事長洽特定人認購之。

本公司於 110 年 8 月給與之現金增資保留員工認購股份使用 Black-Scholes 評價模式，評價模式所採用之輸入值如下：

	<u>110年8月</u>
給與日股價（元／股）	\$ 32.1
行使價格（元／股）	24.0
預期波動率	44.54%
預期存續期間	0.079 年
預期股利率	0.00%
無風險利率	0.0554%

二七、資本風險管理

合併公司進行資本管理以確保集團內各企業能夠於繼續經營之前提下，藉由將債務及權益餘額最適化，以使股東報酬極大化。合併公司之整體策略於本報導期間並無變化。

合併公司資本結構係由合併公司之淨債務及歸屬於本公司業主之權益（即普通股股本、資本公積、保留盈餘及其他權益項目）組成。

合併公司無其他外部資本規定。

二八、金融工具

(一) 公允價值資訊－非按公允價值衡量之金融工具

合併公司管理階層認為非按公允價值衡量之金融資產及金融負債之帳面金額趨近其公允價值或其公允價值無法可靠衡量。

(二) 公允價值資訊－以重複性基礎按公允價值衡量之金融工具

1. 公允價值層級

<u>110年12月31日</u>	<u>第 1 等級</u>	<u>第 2 等級</u>	<u>第 3 等級</u>	<u>合 計</u>
<u>透過損益按公允價值衡量</u>				
<u>之金融資產</u>				
衍生工具	\$ -	\$ -	\$ 910	\$ 910

(接次頁)

(承前頁)

<u>110年12月31日</u>	<u>第1等級</u>	<u>第2等級</u>	<u>第3等級</u>	<u>合計</u>
<u>透過其他綜合損益按公允</u>				
<u>價值衡量之金融資產</u>				
權益工具投資				
— 國內上市櫃股票	\$ 44,367	\$ -	\$ -	\$ 44,367
<u>透過損益按公允價值衡量</u>				
<u>之金融負債</u>				
衍生工具	\$ -	\$ 2,727	\$ -	\$ 2,727
<u>109年12月31日</u>				
<u>透過其他綜合損益按公允</u>				
<u>價值衡量之金融資產</u>				
權益工具投資				
— 國內上市櫃股票	\$ 31,617	\$ -	\$ -	\$ 31,617
<u>透過損益按公允價值衡量</u>				
<u>之金融負債</u>				
衍生工具	\$ -	\$ 6,212	\$ -	\$ 6,212

110及109年度無第1等級與第2等級公允價值衡量間移轉之情形。

2. 金融工具以第3等級公允價值衡量之調節

<u>透過損益按公允價值衡量之金融資產</u>	<u>衍生工具</u>
<u>110年度</u>	
年初餘額	\$ -
新增	455
認列於損益	455
年底餘額	\$ 910

3. 第2等級公允價值衡量之評價技術及輸入值

合併公司採用評價方法所使用之估計及假設，與市場參與者於金融商品訂價時用以作為估計及假設之資訊一致。換匯合約之公允價值主係以交易對象提供之報價資料，就個別合約分別計算評估公允價值。

4. 第3等級公允價值衡量之評價技術及輸入值

透過損益按公允價值衡量之金融資產中屬應付公司債贖回權之公允價值係以二元樹可轉債評價模型估算，採用之重大不可觀察輸入值為股價波動度，當股價波動度增加，公允價值將會增加。於110年12月30日所採用之股價波動度為45.38%。

(三) 金融工具之種類

	110年12月31日	109年12月31日
<u>金融資產</u>		
透過損益按公允價值衡量		
強制透過損益按公允價值 衡量	\$ 910	\$ -
按攤銷後成本衡量之金融資產 (註1)	1,489,331	1,534,242
透過其他綜合損益按公允價值 衡量之金融資產		
權益工具投資	44,367	31,617
<u>金融負債</u>		
透過損益按公允價值衡量		
持有供交易	2,727	6,212
按攤銷後成本衡量(註2)	1,239,160	1,361,330

註1：餘額係包含現金、應收票據、應收帳款、其他應收款、存出保證金及其他金融資產等按攤銷後成本衡量之金融資產。

註2：餘額係包含短期銀行借款、應付票據、應付帳款、其他應付款、應付公司債、長期銀行借款(含1年內到期)及存入保證金等按攤銷後成本衡量之金融負債。

(四) 財務風險管理目的與政策

合併公司主要金融工具包括權益工具投資、應收帳款、應付帳款、借款及租賃負債。合併公司之財務管理部門係為各業務單位提供服務，統籌協調於國內與國際金融市場操作，藉由依照風險程度與廣度分析暴險之內部風險報告監督及管理合併公司營運有關之財務風險。該等風險包括市場風險(包含匯率風險及利率風險)、信用風險及流動性風險。

1. 市場風險

合併公司之營運活動使合併公司承擔之主要財務風險為外幣匯率變動風險以及利率變動風險。

合併公司有關金融工具市場風險之暴險及其對該等暴險之管理與衡量方式並無改變。

(1) 匯率風險

本公司及數個子公司從事外幣計價之銷貨與進貨交易，因而使合併公司產生匯率變動暴險。合併公司之銷售額中約有 50%-55% 非以發生交易集團個體之功能性貨幣計價，而成本金額中約有 40%-45% 非以發生交易集團個體之功能性貨幣計價。

合併公司於資產負債表日非功能性貨幣計價之貨幣性資產與貨幣性負債帳面金額（包含合併財務報表中已沖銷之非功能性貨幣計價之貨幣性項目），以及具匯率風險暴險之衍生工具帳面金額，參閱附註三三。

合併公司主要受美金及日圓匯率波動之影響。

合併公司敏感度分析僅包括流通在外之外幣貨幣性項目，並將其年底之換算以匯率變動 1% 時，將使稅前淨損變動之金額。1% 係為合併公司內部向主要管理階層報告匯率風險時所使用之敏感比率，亦代表管理階層對外幣匯率之合理可能變動範圍之評估。

貨幣種類	匯率變動對損益之影響	
	110 年度	109 年度
美金	\$ 8,285	\$ 9,435
日圓	238	407

(2) 利率風險

合併公司利率風險主要來自固定及浮動利率之借款，因而產生利率暴險。

合併公司於資產負債表日受利率暴險之金融負債帳面金額如下：

	110年12月31日	109年12月31日
具公允價值利率風險 金融負債	\$ 397,446	\$ 52,161
具現金流量利率風險 金融負債	266,882	758,356

有關利率風險之敏感度分析，當利率變動 0.25%，合併公司於 110 及 109 年度之稅前淨損將分別變動 667 仟元及 1,896 仟元。

2. 信用風險

信用風險係指交易對方拖欠合約義務而造成合併公司財務損失之風險。截至資產負債表日止，合併公司可能因交易對方未履行義務造成財務損失之最大信用風險暴險主要係來自於合併資產負債表所認列之金融資產帳面金額。

合併公司之信用風險主要係集中於合併公司最大客戶，截至 110 年及 109 年 12 月 31 日止，總應收帳款來自最大客戶之比率均為 17%。

3. 流動性風險

合併公司係透過管理及維持足夠部位之現金以支應集團營運並減輕現金流量波動之影響。合併公司監督銀行融資額度使用狀況並確保借款合同條款之遵循。

銀行借款係合併公司一項重要流動性來源。截至 110 年及 109 年 12 月 31 日止，合併公司未動用之銀行融資額度分別為 383,081 仟元及 1,042,863 仟元。

非衍生金融負債剩餘合約到期分析係依合併公司最早可能被要求還款之日期，按金融負債未折現現金流量（包含本金及估計利息）編製。

非衍生金融負債	短於 1 年	1 至 3 年	3 年以上
<u>110 年 12 月 31 日</u>			
無附息負債	\$ 624,690	\$ -	\$ -
租賃負債	5,986	5,954	56,862
浮動利率工具	60,434	148,012	58,436
固定利率工具	-	350,000	-
	<u>\$ 691,110</u>	<u>\$ 503,966</u>	<u>\$ 115,298</u>
<u>109 年 12 月 31 日</u>			
無附息負債	\$ 597,396	\$ -	\$ -
租賃負債	4,011	4,940	58,224
浮動利率工具	483,293	200,882	74,181
	<u>\$ 1,084,700</u>	<u>\$ 205,822</u>	<u>\$ 132,405</u>

上述租賃負債到期分析之進一步資訊如下：

	短於1年	1至5年	5至10年	10至15年	15至20年	20年以上
110年12月31日	\$ 5,986	\$10,196	\$ 9,341	\$ 9,341	\$ 9,341	\$24,597
109年12月31日	\$ 4,011	\$ 8,676	\$ 9,341	\$ 9,341	\$ 9,341	\$26,465

上述非衍生金融負債之浮動利率工具金額，將因浮動利率與資產負債表日所估計之利率不同而改變。

二九、關係人交易

本公司及子公司（係本公司之關係人）間之交易、帳戶餘額、收益及費損於合併時全數予以銷除，故未揭露於本附註。除已於其他附註揭露外，合併公司與其他關係人間之交易如下：

(一) 關係人名稱及其關係

關 係 人 名 稱	與 合 併 公 司 之 關 係
聯一公司	其他關係人
鑫銳光學（常熟）有限公司（鑫銳公司）	其他關係人
湖北龍昌光學有限公司（龍昌公司）	其他關係人
常熟華奕精密儀器有限公司（華奕公司）	其他關係人

(二) 營業收入

關 係 人 類 別 / 名 稱	110年度	109年度
其他關係人		
其 他	\$ 33,063	\$ 69,902

合併公司對關係人之銷貨價格及收款期間與一般客戶無顯著不同。

(三) 進 貨

關 係 人 類 別 / 名 稱	110年度	109年度
其他關係人		
其 他	\$ 102,988	\$ 55,078

合併公司對關係人之進貨價格及付款期間與一般廠商無顯著不同。

(四) 製造費用－加工費

<u>關係人類別 / 名稱</u>	<u>110年度</u>	<u>109年度</u>
其他關係人		
龍昌公司	\$ 105,496	\$ 67,358
鑫銳公司	<u>18,709</u>	<u>2,188</u>
	<u>\$ 124,205</u>	<u>\$ 69,546</u>

(五) 營業外收入－其他收入

<u>關係人類別 / 名稱</u>	<u>110年度</u>	<u>109年度</u>
其他關係人		
其 他	<u>\$ 2,916</u>	<u>\$ 1,536</u>

(六) 應付帳款

<u>關係人類別 / 名稱</u>	<u>110年12月31日</u>	<u>109年12月31日</u>
其他關係人		
其 他	<u>\$ 27,078</u>	<u>\$ 21,615</u>

流通在外之應付帳款餘額係未提供擔保。

(七) 主要管理階層薪酬

	<u>110年度</u>	<u>109年度</u>
短期員工福利	<u>\$ 17,644</u>	<u>\$ 17,771</u>

董事及其他主要管理階層之薪酬係由薪酬委員會依照個人績效及市場趨勢決定。

三十、質抵押之資產

下列資產業提供作為銀行借款、應付公司債及換匯交易履約之擔保品：

	<u>110年12月31日</u>	<u>109年12月31日</u>
不動產、廠房及設備	\$ 265,636	\$ 296,696
按攤銷後成本衡量之金融資產 (銀行定期存款)	<u>78,242</u>	<u>53,135</u>
	<u>\$ 343,878</u>	<u>\$ 349,831</u>

三一、重大或有負債及未認列之合約承諾

除已於其他附註所述者外，合併公司於資產負債表日之重大承諾事項及或有事項如下：

未認列之合約承諾

	110年12月31日	109年12月31日
購置不動產、廠房及設備	<u>\$ 3,313</u>	<u>\$ 20,393</u>

三二、其他事項

合併公司受到新型冠狀病毒肺炎全球大流行之影響，部分客戶訂單發生延遲或取消，致 109 年度營業收入下降，合併公司除藉由加快新產品開發進度以為客戶迎接疫情後之市場復甦做好準備，並持續改善生產製程以提高成本競爭力外，亦陸續向政府申請薪資及營運資金補貼、企業水電費補助及研發固本專案計畫補助。其中向經濟部工業局申請之薪資及營運資金補貼 109 年度取得之補助款 29,606 仟元，另 110 年度取得之研發固本專案計畫補助款 9,876 仟元。

三三、具重大影響之外幣資產及負債資訊

以下資訊係按合併公司各個體功能性貨幣以外之外幣彙總表達，所揭露之匯率係指該等外幣換算至功能性貨幣之匯率。具重大影響之外幣資產及負債如下：

外幣資產	110年12月31日			109年12月31日		
	外幣	匯率	新台幣	外幣	匯率	新台幣
<u>貨幣性項目</u>						
美金(美金：新台幣)	\$ 41,745	27.68	\$1,155,502	\$ 42,501	28.48	\$1,210,430
美金(美金：人民幣)	18,193	6.3757	503,582	34,870	6.5249	993,098
美金(美金：港幣)	386	7.7994	10,684	10,501	7.7539	299,068
日圓(日圓：美金)	148,004	0.0087	35,595	120,249	0.0097	33,225
日圓(日圓：新台幣)	97,620	0.2405	23,478	14,230	0.2763	3,932
日圓(日圓：人民幣)	53,472	0.0554	12,860	125,584	0.0632	34,699
<u>外幣負債</u>						
<u>貨幣性項目</u>						
美金(美金：新台幣)	29,057	27.68	804,297	53,467	28.48	1,522,740
美金(美金：人民幣)	1,334	6.3757	36,925	1,278	6.5249	36,397
日圓(日圓：新台幣)	186,001	0.2405	44,733	267,572	0.2763	73,930
日圓(日圓：人民幣)	14,343	0.0554	3,449	11,419	0.0632	3,155

合併公司主要承擔美金及日圓之外幣匯率風險。以下資訊係按持有外幣個體之功能性貨幣彙總表達，所揭露之匯率係指該等功能性貨幣換算至表達貨幣之匯率。具重大影響之外幣兌換損益（已實現及未實現）如下：

功能性貨幣	110 年度		109 年度	
	功能性貨幣兌表達貨幣	淨 兌 換 (損) 益	功能性貨幣兌表達貨幣	淨 兌 換 (損) 益
新 台 幣	1 (新台幣：新台幣)	\$ 3,460	1 (新台幣：新台幣)	\$ 36,386
人 民 幣	4.342 (人民幣：新台幣)	(20,720)	4.282 (人民幣：新台幣)	(67,328)
港 幣	3.603 (港 幣：新台幣)	(1,902)	3.809 (港 幣：新台幣)	(1,494)
美 金	28.009 (美 金：新台幣)	(<u>4,452</u>)	29.549 (美 金：新台幣)	<u>2,398</u>
		(<u>\$ 23,612</u>)		(<u>\$ 30,038</u>)

三四、附註揭露事項

(一) 重大交易事項及(二)轉投資事業相關資訊

1. 資金貸與他人：附表一。
2. 為他人背書保證：附表二。
3. 年底持有有價證券情形（不包含投資子公司、關聯企業及合資權益部分）：附表三。
4. 累積買進或賣出同一有價證券之金額達新臺幣 3 億元或實收資本額 20% 以上：無。
5. 取得不動產之金額達新臺幣 3 億元或實收資本額 20% 以上：無。
6. 處分不動產之金額達新臺幣 3 億元或實收資本額 20% 以上：無。
7. 與關係人進、銷貨之金額達新臺幣 1 億元或實收資本額 20% 以上：附表四。
8. 應收關係人款項達新臺幣 1 億元或實收資本額 20% 以上：附表五。
9. 從事衍生工具交易：附註七。
10. 其他：母子公司間及各子公司間之業務關係及重要交易往來情形及金額：附表六。
11. 被投資公司資訊：附表七。

(三) 大陸投資資訊

1. 大陸被投資公司名稱、主要營業項目、實收資本額、投資方式、資金匯出入情形、持股比例、本年度損益及認列之投資損益、年底投資帳面金額、已匯回投資損益及赴大陸地區投資限額：附表八。
2. 與大陸被投資公司直接或間接經由第三地區所發生下列之重大交易事項，及其價格、付款條件、未實現損益：
 - (1) 進貨金額及百分比與相關應付款項之年底餘額及百分比：附表四及六。
 - (2) 銷貨金額及百分比與相關應收款項之年底餘額及百分比：附表四及六。
 - (3) 財產交易金額及其所產生之損益數額：無。
 - (4) 票據背書保證或提供擔保品之年底餘額及其目的：附表二。
 - (5) 資金融通之最高餘額、年底餘額、利率區間及當年度利息總額：無。
 - (6) 其他對當年度損益或財務狀況有重大影響之交易事項，如勞務之提供或收受等：無。

(四) 主要股東資訊：股權比例達 5% 以上之股東名稱、持股數額及比例：無。

三五、部門資訊

提供給主要營運決策者用以分配資源及評量部門績效之資訊，著重於每一交付或提供之產品或勞務之種類。合併公司所營事業係集中於相機濾光鏡、相機透鏡之製造、加工及銷售。應報導部門如下：

1. 亞洲營運部門－國內以外地區之製造及銷售。
2. 國內營運部門－對國內地區之製造及銷售。

(一) 部門收入及營運結果

合併公司之收入與營運結果依應報導部門分析如下：

	部 門 收 入		部 門 損 益	
	110 年度	109 年度	110 年度	109 年度
亞 洲	\$1,678,810	\$1,285,418	\$ 180,094	\$ 7,958
國 內	<u>1,934,851</u>	<u>1,693,744</u>	(156,471)	(10,755)
繼續營業單位總額	<u>\$3,613,661</u>	<u>\$2,979,162</u>	23,623	(2,797)
公司一般收入及利益			47,226	65,901
財務成本			(8,886)	(8,852)
利息收入			2,825	10,497
公司一般費用及損失			(7,238)	(8,408)
外幣兌換損失			(23,612)	(30,038)
透過損益按公允價值衡量 之金融資產(負債)損失			(6,467)	(29,964)
總部管理成本			(245,086)	(210,239)
繼續營業單位稅前淨損			<u>(\$ 217,615)</u>	<u>(\$ 213,900)</u>

部門利益係指各個部門所賺取之利潤，不包含應分攤之利息收入、其他收入、透過損益按公允價值衡量之金融資產及負債損益、外幣兌換損益、什項支出、總部管理成本、利息費用以及所得稅費用。此衡量金額係提供予主要營運決策者，用以分配資源予部門及評量其績效。

(二) 部門資產及負債

本公司及子公司並未提供應報導部門資產資訊予營運決策者使用，故資產之衡量為零。

(三) 主要產品及勞務收入

本公司及子公司所營事業主要經營業務為各種相機濾光鏡、相機透鏡及特殊相機製作設計買賣等內外銷業務，均屬單一類別產品。

(四) 主要客戶資訊

客 戶 名 稱	110 年度		109 年度	
	金 額	%	金 額	%
A 公司	(註)		\$ 395,809	13

註：收入金額未達合併公司收入總額之 10%。

今國光學工業股份有限公司及子公司
資金貸與他人

民國 110 年 1 月 1 日至 12 月 31 日

附表一

單位：新台幣及外幣仟元

編號	貸出公司	貸與對象 (註三)	往來科目	是否為 關係人	本 年度 最高 餘額	年 度 餘 額	年 底 餘 額	實 動 支 金 額	際 金 額	利 區 (%)	率 間 (%)	資 金 貸 與 質 性	業 務 往 來 額	有 短 期 融 入 金 必 通 要 之 原 因	提 列 備 抵 損 失 金 額	擔 保 品 名 稱	保 價 值		對 個 別 對 象 資 金 貸 與 限 額 (註 一)	資 金 貸 與 限 額 (註 一)
																	對 個 別 對 象 資 金 貸 與 限 額 (註 一)	與 限 額 (註 一)		
1	華國公司	本公司	其他應收款	是	\$ 305,799	\$ 304,656	\$ 304,656	\$ -	-	-	-	(註二)	\$ 403,477	(註二)	\$ -	-	\$ -	\$ -	\$ 1,535,897 (人民幣353,771)	\$ 1,535,897 (人民幣353,771)
2	正國公司	本公司	其他應收款	是	289,220	285,360	285,360	7,316 2,061)	-	-	-	(註二)	-	(註二)	-	-	-	-	1,548,329 (港幣 436,272)	1,548,329 (港幣 436,272)
3	今偉公司	本公司	其他應收款	是	342,420	332,160	332,160	310,003 (美金 11,200)	-	-	-	(註二)	-	(註二)	-	-	-	-	310,333 (美金 11,211)	310,333 (美金 11,211)

註一：子公司對個別對象資金貸與限額及總額均為子公司之淨值 40%，另於 110 年 8 月股東常會決議修訂本公司「資金貸與他人作業程序」，修訂後子公司對個別對象資金貸

與限額及總額均為子公司之淨值 100%。

註二：係將對關係人之應收款項超過正常授信期限一定期間轉列其他應收款。其資金貸與情形，本公司依「公開發行公司資金貸與及背書保證處理準則」規定，訂定改善計畫

送各監察人及獨立董事。

註三：相關金額業已沖銷。

今國光學工業股份有限公司及子公司
為他人背書保證

民國 110 年 1 月 1 日至 12 月 31 日

單位：新台幣及外幣仟元

附表二

背書保證者 編號	被背書保證 公司名稱	背書保證 對象	對背書保證 對象之關係	單一企業 背書保證額 (註)	本年度最高 背書保證額 (美金)	去年底 背書保證額 (美金)	實支金額	以財產擔保之 背書保證金額	累計 保證額 佔淨 值之 比率	背書 金額 近 期 報 表 之 比 率	背書 最高 額 (註)	保證 額 (註)	屬對背 屬對背	母子公司 保	公司證 書	屬對背 屬對背	子母 公司 保	公司證 書	屬大 陸地 區 保	對 地 保
0	本公司	佛山華國公司	子公司	\$ 637,654	\$ 221,440 (美金 8,000)	\$ 83,040 (美金 3,000)	\$ -	\$ -	3%	\$ 1,594,134	-	Y	-	Y	-	-	-	-	Y	Y

註：對個別對象背書保證限額為淨值 20%，最高限額為淨值 50%。

今國光學工業股份有限公司及子公司
年底持有有價證券情形
民國 110 年 12 月 31 日

單位：新台幣仟元

附表三

持有之公司	有價證券 種類及名稱	與發行人 之關係	帳列科目	目	帳面金額	持股比例 (%)	公允價值	底價
本公司	上市公司股票 兆豐公司	無	透過其他綜合損益按公允價值衡量之金融資產—流動		\$ 578	-	\$ 578	578
	上櫃公司股票 聯一公司	本公司為該公司法人董事	透過其他綜合損益按公允價值衡量之金融資產—流動		43,789	3	43,789	43,789

註一：係資產負債表日之公開市價。

註二：投資子公司相關資訊參閱附表七及附表八。

今國光學工業股份有限公司及子公司
與關係人進、銷貨之金額達新台幣 1 億元或實收資本額 20% 以上
民國 110 年 1 月 1 日至 12 月 31 日

單位：新台幣仟元

附表四

進(銷)貨之公司	交易對象名稱(註)	關係	交易		情形		交易條件與一般交易及之情形		應收(付)票據、帳款	佔總應收(付)票據、帳款之比率(%)
			進(銷)貨金	額	佔總進(銷)貨之比率(%)	授信期間	授信期間	價授信		
本公司	五商公司	子公司	銷貨收入	(\$ 387,733)	(20)	90 天	\$ -	-	\$ -	-
	佛山華國公司	子公司	進貨	403,477	34	180 天	-	-	(377,380)	(43)
五商公司	本公司	母公司	進貨	387,733	100	90 天	-	-	-	-
佛山華國公司	本公司	母公司	銷貨收入	(403,477)	(19)	180 天	-	-	377,380	43

註：合併財務報表業已沖銷。

今國光學工業股份有限公司及子公司
應收關係人款項達新台幣 1 億元或實收資本額 20% 以上
民國 110 年 12 月 31 日

單位：新台幣仟元

附表五

帳列應收款項之公司(註)	交易對象名稱	關係	應收關係人款項餘額	週轉率(次)	逾期應收		應收關係人款項收	收關期	係人後	提損	列失	備金	抵額
					金額	額							
今偉公司	本公司	母公司	\$ 310,346	-	\$ -	-	-	\$ -	-	\$ -	-	-	-
佛山華國公司	本公司	母公司	377,380	0.67	-	-	-	24,328	-	-	-	-	-

註：已沖銷，相關沖銷交易參閱合併財務報告附表六。

今國光學工業股份有限公司及子公司
 母子公司間及各子公司間之業務關係及重要交易往來情形及金額

民國 110 年 1 月 1 日至 12 月 31 日

附表六

單位：新台幣千元

編號	交易人名稱(註一)	交易往來對象	與交易人之關係(註二)	交易		往來		情形	
				科目	金額	目金	條件	佔合併總資產之比率(%)	收
0	本公司	今偉公司 互商公司 佛山華園公司	1 1 1	應付帳款 銷貨收入 進貨	\$ 310,346 387,733 403,477	90 天 90 天 180 天	377,380	180 天	7 11 11 8

註一：相關金額業已沖銷。

註二：1.母公司對子公司；2.子公司對子公司。

今國光學工業股份有限公司及子公司
被投資公司資訊、所在地區...等相關資訊

民國 110 年 1 月 1 日至 12 月 31 日

附表七

單位：新台幣千元

投資公司名稱 (註一)	被投資公司名稱	所在地區	主要營業項目	原 本 年 度 投 資 金 額	底 年 度 股 數 (股)	底 比 率 %	持 帳 面 金 額	有 被 投 資 公 司 本 年 度 認 列 之 益 (損)	本 年 度 認 列 之 益 (損)	備 註
本公司	正國公司 今偉公司 五商公司 今基公司(註二)	香 港 摩 亞 薩 摩 亞 台 灣 省	光學鏡片之進出口貿易 光學鏡片之進出口貿易 光學鏡片之進出口貿易 投 資	\$ 940,924 3,469 3,469 -	164,628,231 100,000 100,000 -	100 100 100 -	\$ 1,556,708 310,333 97,115 -	\$ 51,865 (4,011) (9,542) -	\$ 51,865 (4,011) (9,542) -	子公司 子公司 子公司 子公司

註一：相關金額業已沖銷。

註二：今基公司已於 110 年 6 月清算完結。

註三：大陸被投資公司相關資訊參閱附表八。

今國光學工業股份有限公司及子公司
大陸投資資訊

民國 110 年 1 月 1 日至 12 月 31 日

附表八

單位：新台幣及美金仟元

大陸被投資公司 (註四)	主要營業項目	實收資本額	投資方式	本年初自 本台灣匯出 投資金額	本年底自 本台灣匯出 投資金額	本年度匯出 或收回金額	本年底自 本台灣匯出 投資金額	被投資公司 本年度(損)益	本公司直接 或間接持股 比例	本年度認列 (損)益	帳 年 帳	底 面 額	截至本 年度止 已匯回 投資收益
佛山華國公司 (註二)	光學鏡片之 製造買賣	\$ 948,604 (美金 28,404)	透過第三地區投 資設立公司再投 資大陸公司	\$ 1,419,469 (美金 42,765)	\$ 767,112 (美金 22,765)	\$ 652,357 (美金 20,000)	\$ 767,112 (美金 22,765)	\$ 57,052	100%	\$ 57,052	\$	\$ 1,535,893	\$ 405,751 (美金 13,232)

本 年 大 陸 赴	本 年 底 累 計 地 區 自 投 資 金 額	經 濟 部 投 審 會 核 准 投 資 金 額	依 經 濟 地 區 投 資 限 額	規 定 (註三)
\$ 767,112	\$ 940,778 (美金 28,842)	\$ 1,912,961		

註一：係按被投資公司經台灣母公司簽證會計師查核之財務報表乘以持股比例計算。

註二：係本公司直接透過正國公司轉投資。

註三：依據在大陸地區從事投資或技術合作審查原則規定之限額。

註四：相關金額業已沖銷。

七、公司及其關係企業最近年度及截止年報刊印日止，如有發生財務週轉困難情事，應列明其對公司財務狀況之影響：無。

柒、財務狀況及財務績效之檢討分析與風險事項

一、財務狀況及財務績效之檢討與分析：

(一)財務狀況比較分析表

單位：新台幣仟元；%

項 目	年 度		差 異	
	— — 〇 年度	— 〇 九年度	金額	%
流動資產	2,303,974	2,258,245	45,729	2.02
不動產、廠房及設備	1,626,020	1,693,271	(67,251)	(3.97)
無形資產	8,669	8,669	0	0
其他資產	685,307	631,329	53,978	8.55
資產總額	4,623,970	4,591,514	32,456	0.71
流動負債	827,382	1,255,064	(427,682)	(34.08)
長期付息負債	548,271	275,063	273,208	99.33
其他負債	60,049	68,448	(8,399)	(12.27)
負債總額	1,435,702	1,598,575	(162,873)	(10.19)
股 本	1,741,469	1,631,469	110,000	6.74
資本公積	1,039,811	809,598	230,213	28.44
保留盈餘	596,245	745,195	(148,950)	(19.99)
其他權益	(189,257)	(193,323)	4,066	(2.1)
非控制權益	0	0	0	0
股東權益總額	3,188,268	2,992,939	195,329	6.53
說 明： (一)流動負債減少、長期付息負債增加、負債總額減少：主係發行現金增資及可轉換公司債，並償還多數借款所致。 (二)資本公積增加：主係因110年度發行現金增資及可轉換公司債，認列相關票面溢價所致。 (三)保留盈餘減少：主係因110年度仍為虧損所致。				

二、財務績效比較分析表：

最近二年度增減比例變動分析說明

單位：新台幣仟元；%

項目	— — 〇 年度	— 〇 九年度	增加(減少)金額	變動比例(%)
營業收入淨額	3,613,661	2,979,162	634,499	21.30
營業成本	3,412,077	2,857,760	554,317	19.40
營業毛利	201,584	121,402	80,182	66.05
已實現營利毛利	201,584	121,402	80,182	66.05
營業費用	423,047	364,044	59,003	16.21
其他收益及費損淨額	0	29,606	(29,606)	100
營業淨損	(221,463)	(213,036)	(8,427)	3.96
營業外收入及利益	50,051	76,398	(26,347)	(34.49)
營業外費用及損失	46,203	77,262	(31,059)	(40.20)
繼續營業單位稅前淨損	(217,615)	(213,900)	(3,715)	1.74
所得稅利益(費用)	67,151	(2,892)	70,043	(2421.96)
繼續營業單位本期淨損	(150,464)	(216,792)	66,328	(30.6)
停業單位利益(損失)	0	0	0	0
本期淨損	(150,464)	(216,792)	66,328	(30.6)
說 明： 1. 營業毛利：主係因產品組合調整有成所致。 2. 營業外收入及利益：主係取得政府補助收入較上期減少所致。 3. 營業外費用及損失：主係透過損益按公允價值衡量之金融資產(負債)損失減少所致。 4. 所得稅利益：主係認列遞延所得稅利益增加所致。				

三、現金流量檢討與分析

(一)最近二年度流動性分析：

單位：%

項 目	年 度	— 〇 九 年 度	— 一 〇 年 度	增 (減) 比 例
現金流量比率 (%)		3.95	-29.94	-858
現金流量允當比率 (%)		90.7	26.86	-70
現金再投資比率 (%)		0.76	-3.47	-557
增減比例變動分析說明： 現金流量各項比率較109年度惡化，主係110年度應收帳款及存貨大幅增加，致營業活動淨現金流出增加所致。				

(三)流動性不足之改善計畫：無此情形。

(四)未來一年現金流動性分析：

單位：新台幣仟元					
期初現金 餘額	預計全年來自 營業活動現金 流入(出)量	預計全年來自投 資及籌資活動現 金流入(出)量	預計現金餘額 (不足)數額	預計現金不足額之補救 措施	
				投資計畫	理財計畫
203,076	279,586	(304,640)	178,023	-	-
說 明： 1. 營業活動：主係預期營業活動循環產生之現金流入。 2. 投資活動：主係預期機器、設備汰舊換新或增購等。 3. 籌資活動：主係發放現金股利及償還長短期借款。					

四、最近年度重大資本支出對財務業務之影響：無此事項。

五、最近年度轉投資政策、其獲利或虧損之主要原因、改善計劃及未來一年投資計劃：

說明 項目	金額	政策	獲利或虧損之主要原因	改善計畫	未來其他 投資計畫
華國(佛山)	獲利 NTD57,052仟元	國際 分工	主要係產品組合調整有成及較高毛利之紅外鏡頭銷售比率提高使然。	無	無

註：華國(佛山)公司係透過本公司第三地區子公司間接投資。

本公司轉投資政策主要係基於國際分工及客戶服務當地化原則，另台灣廠則集中資源於高階產品之生產及新產品、新技術之創新，以提高產品技術層次及附加價值。

六、風險管理及評估：

(一) 最近年度利率、匯率變動、通貨膨脹情形對公司損益之影響及未來因應措施。

1. 利率、匯率變動、通貨膨脹情形對公司損益之影響及未來因應措施：

項目	110年度
利息收(支)淨額	(6,061)
兌換利益(損失)淨額	(23,612)
利息收支淨額占營收淨額比率	(0.17)%
利息收支淨額占稅前淨利比率	2.79%
兌換利益淨額占營收淨額比率	(0.65)%
兌換利益淨額占稅前淨利比率	10.85%

(1)利率風險

合併公司利率風險主要來自固定及浮動利率之借款，因而產生利率暴險。合併公司於資產負債表日受利率暴險之金融資產及金融負債帳面金額如下：

	110年12月31日	109年12月31日
具公允價值利率風險 金融負債	\$ 397,446	\$ 52,161
具現金流量利率風險 金融負債	266,882	758,356

有關利率風險之敏感度分析，當利率變動0.25%，合併公司於110及109年度之稅前淨損將分別變動667千元及1,896千元。

(2)匯率變動

本公司及數個子公司從事外幣計價之銷貨與進貨交易，因而使合併公司產生匯率變動暴險。合併公司之銷售額中約有50%-55%非以發生交易集團個體之功能性貨幣計價，而成本金額中約有40%-45%非以發生交易集團個體之功能性貨幣計價。

合併公司主要受美金及日圓匯率波動之影響。

合併公司敏感度分析僅包括流通在外之外幣貨幣性項目，並將其年底之換算以匯率變動1%時，將使稅前淨損變動之金額。1%係為合併公司內部向主要管理階層報告匯率風險時所使用之敏感比率，亦代表管理階層對外幣匯率之合理可能變動範圍之評估。

貨幣種類	匯率變動對損益之影響	
	109度	109度
美金	\$ 8,285	\$ 9,435
日圓	238	407

(3)通貨膨脹風險：由於台灣通膨控制得宜，現暫無須採取特定措施。

1.未來因應措施:

(1)利率變動之因應措施

本公司定期評估銀行借款利率，並與銀行密切聯繫以取得較優惠得借款利率。

(2)匯率變動之因應措施

A. 與往來銀行保持良好的互動關係，經由其提供及時的外匯資訊與建議，以便掌握還款及結匯之最佳時機，並且適時地調整公司外幣持有部位。

B. 隨時注意匯率走勢，外銷報價時即考量匯率變動因素，與客戶共同分攤匯兌風險。

2.風險管理組織表

重要風險評估事項	風險控制直接單位 (業務主辦單位) (第一機制)	風險審議及控制 (第二機制)	董監事會及稽 核室 (第三機制)
一、利率、匯率及財務風險 二、高風險高槓桿投資、資金貸予他人、衍生性商品交易、金融理財投資	財務部 財務部	董事長室	董監事會：(風險評估控管之決策與最終控制)
三、研發計劃 四、政策與法律變動 五、科技及產業變動 六、企業形象改變 七、投資、轉投資及併購效益	研發技術處 總經理室、董事長室 研發技術處、營業處 管理部 財務部、董事長室	總經理室及 董事長室	
八、擴充廠房或生產 九、集中進貨或銷貨	製造部、資材部 資材部、營業處	總經理室及 董事長室	稽核室： (風險之檢查、評估、督導、改善追蹤、報告)
十、董監及大股東股權移動 十一、經營權變動	董事長室 董事長室	董事長召開之會議	
十二、訴訟及非訟事項 十三、資訊技術安全事項 十四、其他營運事項	當責單位、法務室 資訊中心 管理部、總經理室	總經理召開之會議	

(二) 最近年度從事高風險、高槓桿投資、資金貸與他人、背書保證及衍生性商品交易之政策、獲利或虧損之主要原因及未來因應措施：

本公司財務管理謹慎，不從事高風險、高槓桿投資。針對資金貸與他人、背書保證及衍生性商品交易，皆依據本公司「取得與處分資產處理程序」、「資金貸與他人作業程序」、「背書保證作業程序」及「從事衍生性商品交易處理程序」所訂定之政策及內控程序辦理。目前公司背書保證之對象均為子公司，主要係為協助海外子公司必要之營運週轉或業務需要，並未因此遭受損失。

(三) 未來研發計劃及預計投入之研發費用：
今國光學公司計劃開發之新產品如下表所示：

111年度研發計劃	計劃說明	預計投入之研發費用	目前進度	預計量產時間	影響研發成功之主要因素
AR/VR 應用鏡頭 (Pancake lens)	開發設計應用於擴增實境、擬合實境產品所使用之鏡頭。	1600萬	光學/機構設計中。	112年 Q2	1 光學機能符合產品使用需求。 2.設計需針對不同產品應用特性進行鏡頭開發設計及試作驗證。
小頭部手機鏡頭	研發頭端小尺寸之手機鏡頭。	800萬	光學/機構設計中。	111年 Q4	1 光學機能符合產品使用需求。 2.鏡頭尺寸滿足客戶空間配置。
3D 感測鏡頭	開發應用於感測辨視之鏡頭。	600萬	光學/機構設計進行中。	111年 Q4	1 光學機能符合產品使用需求。 2.設計規格批配影像感測器及模組廠影像演算應用。
監控廣角鏡頭	研發大視野角度之監控鏡頭。	300萬	光學/機構設計完成，開模驗證中。	111年 Q4	需符合環境使用需求及滿足日夜兩用之光學規格設計。
車用先進駕駛輔助系統鏡頭	開發應用於 ADAS駕駛安全防禦、輔助系統之鏡頭，停車輔助(PA)、車道偏移警示(LDW)及盲點偵測(BSD)。	1500萬	光學設計開發中。	112年 Q4	ADAS 鏡頭除符合車規信賴性要求外，另具有高畫素品質及搭配模組廠影像演算法，提升系統判斷精準。
IOT 物聯網用鏡頭	研發滿足物聯網需求使用之鏡頭(智能家居、機器人、AI)。	1400萬	光學/機構設計完成，試作驗證中。	111年 Q3	1 光學機能符合產品使用需求。 2.設計需針對不同產品應用特性進行鏡頭開發設計及試作驗證。
特殊檢測鏡頭	研發設計可使用在檢測用標準件鏡頭，利於生產時品質檢查。	600萬	光學設計開發中。	111年 Q4	1.光學設計考量生產製造性。 2.檢測鏡頭品質需有高度穩定性。

(四) 最近年度國內外重要政策及法律變動對公司財務業務之影響及因應措施：

本公司最近年度並未受到國內外重要政策及法律變動，而有影響公司財務及業務之情事。

(五) 科技改變及產業變化對公司財務業務之影響及因應措施：無重大影響。

(六) 企業形象改變對企業危機管理之影響及因應措施：

本公司一向秉持誠信的經營原則，重視企業形象和風險控管，並遵守法令規定，注意公司治理，且引進外部董監事，截至目前並未發生足以影響企業形象之情事。

(七) 進行併購之預期效益及可能風險及因應措施：不適用。

(八) 擴充廠房之預期效益及可能風險及因應措施：無。

(九) 進貨或銷貨集中所面臨之風險及因應措施：

本公司目前銷貨及進貨之對象未過度集中，尚無受單一供應商或客戶影響過大之風險。

(十) 董事、監察人或持股超過百分之十之大股東，股權之大量移轉或更換對公司之影響、風險及因應措施：不適用。

(十一) 經營權之改變對公司之影響、風險及因應措施：不適用。

(十二) 訴訟或非訴訟事件，應列明公司及公司董事、監察人、總經理、實質負責人、持股比例超過百分之十之大股東及從屬公司已判決確定或尚在繫屬中之重大訴訟、非訟或行政爭訟事件，其結果可能對股東權益或證券價格有重大影響者，應揭露其系爭事實、標的金額、訴訟開始日期、主要涉訟當事人及截至年報刊印日止之處理情形：無。

(十三) 資訊技術安全之風險及因應措施：

本公司訂有資訊安全相關管理辦法明定各項資訊設備使用規範，並透過各項資安軟硬體設備設定各項使用權限及留下使用紀錄以防止危害資安事件發生並經常檢視及評估網路安全各項規範以確保其適當性及有效性，各項資訊安全相關軟硬體設備均每年簽訂維護合約確保其功能正常及有效性，資訊安全相關訊息及案例透過內部電子郵件系統及相關會議進行宣達。

資訊安全風險有可能透過網路攻擊導致資訊系統停擺癱瘓、資料損毀、營業秘密資料外流，干擾公司營運或進行勒索等行為。這些攻擊有可能造成公司延誤或中斷訂單而需賠償客戶損失，或需負擔龐大費用實施補救或改善措施，以加強公司網路安全系統，也可能使公司因涉入公司對其有保密義務之客戶或第三方資訊外洩而導致的相關法律案件或監管調查，而承擔重大法律責任。

資訊中心為資通安全推動單位，負責調度資訊安全相關人力、物力、財力等資源，資訊中心主管為資安專責主管並指定資安專責人員，以負責推動、協調監督及審查資通安全管理事項。

民國一一〇年度及截至年報刊登日止，本公司並未發現任何重大網路攻擊或事件，已經或可能將對公司營運產生重大不良影響，也未曾涉入任何與此有關之法律案件或監管調查目前銷貨及進貨之對象未過度集中，尚無受單一供應商或客戶影響過大之風險。

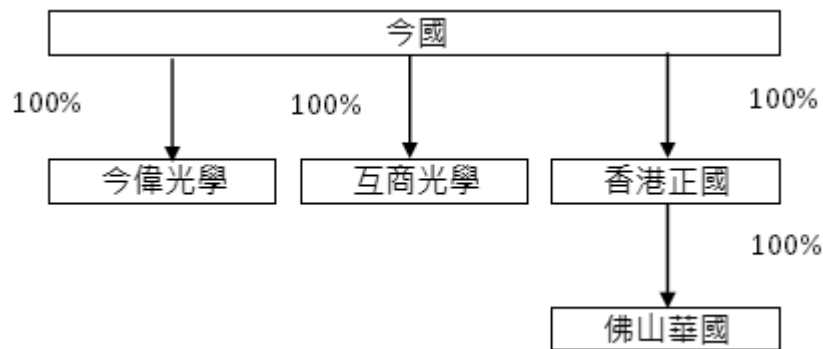
(十四) 其他重要風險及因應措施：無。

七、其他重要事項：無。

捌、特別記載事項

一、關係企業相關資料：

(一) 關係企業組織圖(資料日期：111.3.31)：



(二) 關係企業之基本資料

資料日期：111年3月31日

企業名稱	設立日期	地址	實收資本額	主要營業或生產項目
正國光學香港有限公司	81年1月	九龍油麻地彌敦道498-500號	HKD164,628千元	光學鏡片之進出口貿易
今偉光學(股)有限公司	89年9月	OffshoreChambre,P.O.Box217.Apia,Samoa	USD100千元(註)	光學鏡片之進出口貿易
互商光學工業股份有限公司	90年8月	OffshoreChambre,P.O.Box217.Apia,Samoa	USD100千元(註)	光學鏡片之進出口貿易
佛山華國光學器材有限公司	81年7月	廣東省佛山市張槎鎮長虹東路3號	USD2 8,404千元	光學鏡片之製造、買賣

註：係本公司登記於薩摩亞設立100%持有之子公司，登記資本額美金100千元。

(三) 推定為有控制與從屬關係者其股東資料：無。

(四) 整體關係企業經營業務所涵蓋之行業：製造業、買賣業及投資。

(五) 各關係企業董事、監察人及總經理資料

企業名稱	職稱	姓名或代表人	持有 股數	
			股數	持股比例
正國光學香港有限公司	董事 董事	陳慶棋 周樑成	—	—
今偉光學(股)有限公司	董事	陳慶棋	—	—
互商光學工業(股)有限公司	董事	陳慶棋	—	—
佛山華國光學器材有限公司	董事 董事兼總經理 董事 董事	陳慶棋 周樑成(註) 周樑昌 陳慶福	—	—

註：周樑成董事兼總經理已於110年11月辭任及辭職，惟尚未完成當地變更登記。

(六) 關係企業一一〇年度營運概況

單位：新台幣仟元

項目 \ 公司名稱	正國光學香港有限公司	今偉光學工業(股)公司	互商光學工業(股)公司	佛山華國光學器材有限公司
資本額	940,924	3,469	3,469	948,604
資產總額	1,548,369	310,298	97,115	2,000,599
負債總額	40	(35)	0	464,706
淨值	1,548,329	310,333	97,115	1,535,893
營業收入	0	2	388,802	2,089,364
營業利益(損失)	(3,290)	(643)	(8,462)	57,760
本期(損)益(稅後)	51,865	(4,011)	(9,542)	57,052
每股盈餘(虧損)(稅後)	0.32	(40.11)	(95.42)	0.32

註1：報表日匯率 - (1) USD=NT\$27.68 (2) HKD=NT\$3.549

註2：各報表經會計師查核(合併沖銷前)。

(七) 關係企業合併財務報表：相關資訊於母子公司合併財務報表已揭露，請參閱第154頁。

(八) 關係企業關係報告書：不適用。

二、最近年度及截至年報刊印日止，私募有價證券辦理情形，應揭露股東會或董事會通過日期與數額、價格訂定之依據及合理性、特定人選擇之方式及辦理私募之必要理由、私募對象、資格條件、認購數量、與公司關係、參與公司經營情形、實際認購（或轉換）價格、實際認購（或轉換）價格與參考價格差異、辦理私募對股東權益影響、自股款或價款收足後迄資金運用計畫完成，私募有價證券之資金運用情形、計畫執行進度及計畫效益顯現情形：無。

三、最近年度及截至年報刊印日止，子公司持有或處分本公司股票情形：無。

四、其他必要補充說明事項：無。

五、最近年度及截至年報刊印日止，如發生「公開發行公司年報應行記載事項準則」第三十六條第二項第二款所定對股東權益或證券價格有重大影響之事項應逐項載明：無。

今國光學工業股份有限公司



董事長：陳慶棋



KINKO

今國光學工業股份有限公司

KINKO OPTICAL CO., LTD.

