

上市股票代號：6209

KINKO

今國光學工業股份有限公司

KINKO OPTICAL CO., LTD.

一〇七年度 年報

中華民國一〇八年六月三日 編製

年報電子檔案查詢網址：<http://www.kinko-optical.com>

公開資訊觀測站網址：<http://mops.twse.com.tw>

一、本公司發言人、代理發言人姓名、職稱、聯絡電話及電子郵件信箱：

發言人：

姓名：林炳麟

職稱：董事長特別助理

電話：(04)2659-5985

電子郵件信箱：linpinglin@kinko-optical.com

代理發言人：

姓名：賴英方

職稱：營業一處協理

電話：(02)2659-5985

電子郵件信箱：mickey@kinko-optical.com

二、總公司、分公司、工廠之地址及電話：

總公司：台中市梧棲區向上路九段562巷91號

電話：(04)2630-5679

分公司：台中市梧棲區經一路32號

電話：(04)2659-5985

三、股票過戶機構之名稱、地址、網址及電話

名稱：福邦證券股份有限公司

地址：台北市中正區忠孝西路一段6號5、6及7樓

網址：www.gfortune.com.tw

電話：(02)2371-1658

四、最近年度財務報告簽證會計師姓名、事務所名稱、地址、網址及電話：

會計師姓名：蘇定堅、曾棟鋆

事務所名稱：勤業眾信聯合會計師事務所

地址：台北市民生東路三段156號12樓

網址：www.deloitte.com.tw

電話：(02)2545-9988

五、海外有價證券掛牌買賣之交易場所名稱及查詢方式：無

六、公司網址：www.kinko-optical.com

目 錄

	頁次
壹、致股東報告書.....	1
貳、公司簡介.....	6
一、設立日期.....	6
二、公司沿革.....	6
參、公司治理報告.....	9
一、組織系統.....	9
二、董事、監察人、總經理、副總經理、協理、各部門及分支機構主管資料.....	11
三、最近年度支付董事、監察人、總經理及副總經理之酬金.....	14
四、公司治理運作情形.....	18
五、會計師公費資訊.....	42
六、更換會計師資訊.....	43
七、公司之董事長、總經理、負責財務或會計事務之經理人，最近一年內曾 任職於簽證會計師所屬事務所或其關係企業者.....	44
八、最近年度及截至年報刊印日止，董事、監察人、經理人及持股比例超過 百分之十之股東股權移轉或股權質押變動情形.....	45
九、持股比例占前十名之股東，其相互間之關係資料.....	46
十、公司、公司之董事、監察人、經理人及公司直接或間接控制之事業對同 一轉投資事業之持股數，並合併計算綜合持股比例.....	46
肆、募資情形.....	47
一、公司資本及股份.....	47
二、公司債辦理情形.....	51
三、特別股辦理情形.....	51
四、海外存託憑證辦理情形.....	51
五、員工認股權憑證辦理情形.....	52
六、限制員工權利新股辦理情形.....	54
七、併購或受讓他公司股份發行新股辦理情形.....	54
八、資金運用計劃執行情形.....	54
伍、營運概況.....	55
一、業務內容.....	55
二、市場及產銷概況.....	59
三、從業員工最近二年度人數、平均服務年資、平均年齡及學歷分布比率.....	65
四、環保支出資訊.....	65
五、勞資關係.....	65
六、重要契約.....	67

陸、財務概況	68
一、簡明資產負債表及綜合損益表-國際財務報導準則	68
二、最近五年度財務分析	72
三、最近五年度簽證會計師姓名及查核意見	75
四、監察人審查報告	76
五、最近年度財務報表	77
六、最近年度經會計師查核簽證之母子公司合併財務報表	151
七、公司及其關係企業最近年度及截止年報刊印日止，如有發生財務週轉困難情事，應列明其對公司財務狀況之影響	222
柒、財務狀況及財務績效之檢討分析與風險事項	223
一、財務狀況及財務績效之檢討與分析	223
二、財務績效比較分析表	223
三、現金流量檢討與分析	224
四、最近年度重大資本支出對財務業務之影響	224
五、最近年度轉投資政策、其獲利或虧損之主要原因、改善計劃及未來一年投資計劃	224
六、風險管理及評估	225
七、其他重要事項	228
捌、特別記載事項	229
一、關係企業相關資料	229
二、最近年度及截至年報刊印日止，私募有價證券辦理情形，應揭露股東會或董事會通過日期與數額、價格訂定之依據及合理性、特定人選擇之方式及辦理私募之必要理由、私募對象、資格條件、認購數量、與公司關係、參與公司經營情形、實際認購（或轉換）價格、實際認購（或轉換）價格與參考價格差異、辦理私募對股東權益影響、自股款或價款收足後迄資金運用計畫完成，私募有價證券之資金運用情形、計畫執行進度及計畫效益顯現情形	231
三、最近年度及截至年報刊印日止，子公司持有或處分本公司股票情形	231
四、其他必要補充說明事項	231
五、最近年度及截至年報刊印日止，如發生「公開發行公司年報應行記載事項準則」第三十六條第二項第二款所定對股東權益或證券價格有重大影響之事項應逐項載明	231

壹、致股東報告書

各位股東大家好：

回顧 107 年全球經濟，雖然美國經濟緩步回升，失業率逐步降低。但礙於美中貿易戰尚未停歇，且中國經濟成長不如預期，107 年全球景氣仍處於相對低檔。

展望 108 年度，我們仍持續執行重要營運策略，期望 108 年度有豐碩成果。以下茲就 107 年度營運成果及 108 年度營業計劃簡要報告如下：

一、107 年度營業結果

(一) 營業計劃實施成果

107 年度營業收入淨額 3,518,289 仟元較 106 年度 3,655,354 仟元減少 3.75%，繼續營業單位稅前淨損為 169,177 仟元，每股稅後虧損為 0.45 元。

單位：新台幣仟元；%

項目 \ 年度	107 年度	106 年度	增減率(%)
營業收入淨額	3,518,289	3,655,354	-3.75%
營業毛利(註)	176,661	213,090	-17.10%
營業費用	401,566	410,414	-2.16%
營業淨利(損)	(224,905)	(197,324)	13.98%
繼續營業單位稅前淨利(損)	(169,177)	(144,910)	16.75%
繼續營業單位本年度淨利(損)	(141,481)	(138,689)	2.01%
停業單位利益(損失)	118,699	(2,409)	-5027.31%
稅後淨利(損)	(22,782)	(141,098)	-83.85%
每股盈餘(虧損)(元)	(0.45)	(0.85)	-47.06%

註：係扣除聯屬公司間未(已)實現利益後之已實現銷貨毛利

(二) 預算執行情形

不適用，本公司 107 年度未公開財務預測。

(三) 財務收支情形

單位：新台幣/仟元

項目	107 年合併	107 年個體	106 年合併	106 年個體
期初現金餘額	454,028	163,132	617,404	116,089
營業活動淨現金流入(出)	(10,423)	88,106	312,245	135,221
投資活動之淨現金流入(出)	228,905	10,917	(64,583)	(7,904)
籌資活動淨現金流出	(292,768)	(120,541)	(266,801)	(80,274)
期末現金餘額	428,118	141,614	454,028	163,132

(四) 獲利能力分析

單位：%

項 目	107 年合併	107 年個體	106 年合併	106 年個體
資產報酬率(%)	0.03	-1.02	-2.33	-1.89
股東權益報酬率(%)	-0.65	-2.12	-3.86	-3.77
占實收資本 比率%	營業利益	-13.79	-13.95	-12.15
	稅前純益	-3.09	-7.75	-9.04
純 益 率 (%)	-0.65	-3.94	-3.86	-6.51
每 股 盈 餘	-0.45	-0.45	-0.85	-0.85

(五) 研究發展狀況

1. 最近二年度研發費用 (含佔營業收入淨額之比例)

單位：新台幣仟元；%

項目/年度	107年度	106年度
研發費用 (A)	119,762	120,959
營業收入淨額 (B)	3,518,289	3,655,354
占營業收入淨額比例 (A/B)	3.40%	3.31%

2. 最近二年度研發成果

年度	研發成果
107 年度	1600/2100 萬畫素手機鏡頭 手機雙鏡頭 手機窄邊框鏡頭 3D 傳感鏡頭 車載廣角鏡頭 環景鏡頭 監控廣角鏡頭 高階投影機鏡頭 物聯網應用鏡頭 智能家居、機器人、AI 等新應用
106 年度	1600/2100 萬畫素大光圈手機鏡頭 手機結構光/窄邊框鏡頭 車載 ADAS 鏡頭 環景鏡頭 高階監控鏡頭 高階投影機鏡頭 高階物聯網應用鏡頭

3. 未來研發策略

- (1) 各類應用領域之鏡頭研發，手機/車載/監控/物聯網用鏡頭/廣角鏡頭/傳感鏡頭/高階投影機…等，持續深化產品開發面向。
- (2) 強化重要品牌客戶需求對應，持續爭取開發案件導入。

- (3) 提升大光圈鏡頭產品向開發比重，並針對手機市場需求重點經營。
- (4) 深化IOT、監控鏡頭品質，爭取銷售數頂尖客戶群，提高市場市占率。
- (5) 與系統廠共同配合資源、技術合作，確保開發初期即有效掌握客戶需求，爭取有效訂單客戶、新應用產品開發。
- (6) 持續耕耘車載鏡頭關鍵技術開發，車載自駕車、先進輔助駕駛系統鏡頭…等應用。
- (7) 設計開發階段藉軟體模擬分析，於開發初期有效掌握設計問題並加以對策排除，達縮短開發時程及減低開發成本之成效。
- (8) 專利布局深化，有效管控公司核心技術力，提升產品技術競爭門檻。
- (9) 高規格技術挑戰，以高技術力、高品質爭取附加價值高之單眼鏡頭市佔率。
- (10) 資源有效整合縮短開發週期，品質達垂直爬升、0學習曲線。

二、108 年度營業計畫概要：

(一) 經營方針

1. 為人類文明、綠色環境、社會積極貢獻一份力量。
2. 成為光學製品製造的頂尖企業、全球的優良企業。
3. 強化創新、品質、速度、客戶滿意度之核心價值。
4. 提供優良的工作環境，強固卓越企業文化、員工分享經營成果。

(二) 預期銷售數量及其依據

不適用，本公司 108 年度未公開財務預測。

(三) 重要之產銷研政策

1. 繼續確保數位單眼相機鏡片產能之高稼働率。
2. 掌握產業趨勢與脈動，調整產品結構，強化今國混合鏡頭優勢，生產高附加價值之產品。
3. 結合公司內部光學、機構設計能力與玻璃、塑膠、模造鏡片、模具的生產優勢，研發智慧手機用高階鏡頭、小型化手機前置鏡頭、3D 人臉辨識用鏡頭；汽車先進輔助駕駛系統(ADAS)用鏡頭、360 度全景環視影像(AVM)用鏡頭；物聯網用鏡頭；居家安全、道路監控所需的安防鏡頭；生物辨識用鏡頭；VR/AR 產品所需光學產品；遊戲機鏡頭；高階投影機鏡頭等。
4. 持續推動生產革新、改善提案制度、消除浪費、降低成本、增加獲利。
5. 持續提升人員解決問題能力、透過不斷地省思與持續改善來強化管理、研發、銷售之能力，以及構築永續經營之體質。
6. 與世界產業一線品牌合作開發消費性產品，爭取壽命長的大訂單，促使營收不斷成長。

三、未來公司發展策略

(一) 短期發展計畫

本公司不斷的創新與研發新技術並改善製程，提高良率，期許在光學元件產品上，走在產品應用的前端，在產品發展規劃上以單眼相機用光學鏡片及智慧型手機/遊戲機/車載/安防監控及物聯網/投影機等相關鏡頭為主力，短期業務發展計畫如下：

1. 提升高附加價值混合鏡頭訂單比例。
2. 調整產品結構，生產高附加價值之產品。調整產品結構，生產高附加

價值之智慧型手機/遊戲機/車載/安防監控及物聯網/投影機/3D 生物辨識鏡頭等相關鏡頭產品。

3. 從設計源頭進行設計改善，提升良率與製造性。
4. 縮短調料、製造及出貨流程。
5. 加速自動化及有效運用公司資源。

(二) 中、長期規劃目標

提高塑膠鏡頭及混合式鏡頭的市佔率，為本公司未來發展首要目標。

1. 持續開發新製程技術 / 新產品應用，以拓展新客源。
2. 持續申請新技術新製程專利，確保智慧財產權。
3. 深耕歐美/大陸 /新興市場等世界一線品牌客戶開發與合作，爭取大訂單，尋找合作策略夥伴共同開發新運用產品，確保高附加價值市場。

四、外部競爭環境、法規環境及總體經濟環境之影響

(一) 外部競爭環境之影響

隨著大陸企業/各種當地品牌產品興起，全球市場已經進入競爭白熱化的階段。本公司積極進行技術提升，目前為世界上少數可大量生產單眼數位相機用高品質鏡片的玻璃鏡片代工廠。同時，亦有高階安防鏡頭、機器視覺鏡頭、熱感應鏡頭等玻璃鏡頭產品穩定出貨中。

在已成熟之手機市場中，隨著搭載多顆鏡頭、3D 量測鏡頭、甚而可作為高倍率光學變焦的潛望式鏡頭逐漸導入手機使用，對於擁有深厚光學底蘊，且目前已在量產高階手機鏡頭的今國是利多消息。

同時，伴隨車載鏡頭需求成長，配合大客戶需求研發各種車載鏡頭，從倒車、環視系統、駕駛人監控、還有 ADAS 鏡頭。

在 AI 人工智慧興起、萬物皆聯網的時代，今國根據歐美大客戶需求進行物聯網鏡頭、IP Cam、3D 感測鏡頭、人臉辨識鏡頭(結構光、ToF 架構)的開發。

在遊戲機用鏡頭部分，今國與客戶保持密切良好的互動。在投影機鏡頭與大客戶配合，不斷推出新機種。

未來將持續開發高性能、高附加價值之光學產品，同時選用符合環保需求的材質與製程，以低成本而高品質來回饋社會及客戶，並為地球環境盡心盡力。

(二) 公司受法規環境之影響

隨著貿易無國界之分，各國陸續制定與時俱進法規，本公司亦適時適地掌握所有與本身經營相關法令及其變動，並依內控制度評估公司整體所面臨風險，同時，配合法令規定進行營運及實施策略調整。

(三) 總體經濟環境之影響

107 年美國市場景氣回溫，但另一方面也受到美中貿易戰尚未停歇。預計 108 年仍維持此格局。本公司以審慎樂觀及兢兢業業的態度，除專注鞏固基礎業務與產品外，亦繼續強化產銷研管理，開發新產品，實施生產革新，並深化兩岸三地據點合作，持續開發高性能、高附加價值之產品，以維繫業務拓展及積極開發新客戶。

期望這些經營方針及計劃能夠提升公司的競爭力，讓股東、客戶及員工，共享未來的經營成果。最後，再次感謝各位股東長期以來的支持與信賴，並祝各位身體健康，萬事如意。

今國光學工業股份有限公司



董 事 長：陳慶棋



經 理 人：周樑昌



會 計 主 管：周碧卿



貳、公司簡介

一、設立日期：69年6月19日

二、公司沿革：

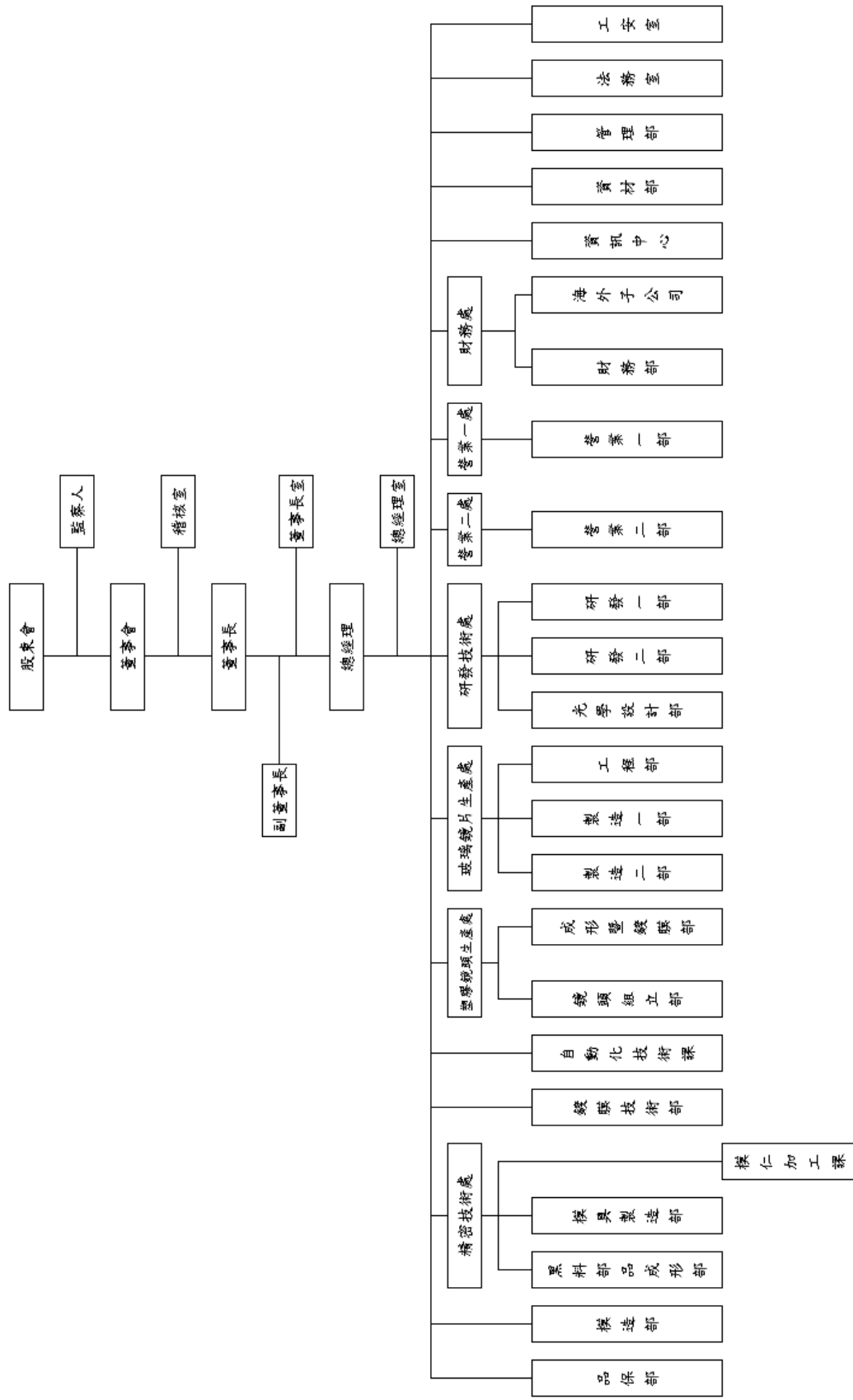
- 民國 69 年-成立於台中縣梧棲鎮草湳里
- 民國 72 年-投入生產相機鏡頭領域
- 民國 81 年-投資大陸佛山華國公司
- 民國 84 年-與 TAMRON(日本騰龍)合作進入交換鏡頭領域
- 民國 85 年-新廠落成於梧棲關聯工業區第二期
- 民國 86 年-國內首先開發完成 35 萬畫素 CCD 數位相機鏡頭
-單機種 35mm~70mm 2 倍 Zoom 鏡頭生產超過 50 萬組
- 民國 87 年-通過 ISO 9002 認證
-國內首先開發完成 APS 相機 30~60mm 2 倍 Zoom 鏡頭
-開發完成 300dpi、600dpi 掃描器鏡頭
-開發完成 81 萬畫素 CCD 數位相機鏡頭
-現金增資 6,000 萬元，實收資本額達 11,000 萬元
- 民國 88 年-與 Fuji(日本富士)合作生產 DVD 讀取頭光學鏡片
-開發完成 35~70mm 2 倍 Zoom 鏡頭由 6G1P→3G2P
-國內首先開發完成 135 單焦點短焦 Bf：22.0 鏡頭(3G、1G2P)
-數位式相機鏡頭鏡片正式量產，並積極開發掃描器、條碼機等光學鏡片
-現金增資 4,000 萬元，實收資本額達 15,000 萬元
- 民國 89 年-國內首先開發完成 2G2P 35 萬畫素 CMOS 鏡頭
-開發完成 3G2P 28~56mm 2 倍 Zoom 廣角鏡頭
-現金增資 4,800 萬元，實收資本額達 19,800 萬元
- 民國 90 年-新廠增建 3F
-證期會核准股票公開發行
-大陸佛山華國城西新廠完工
-開發完成 2G2P 35~70mm、32~56mm Zoom 鏡頭
-開發完成 28~70mm 2.4 倍 Zoom 鏡頭
-開發完成 0.9'、0.7' LCOS 液晶投影機鏡頭
-國內首先開發完成 135 單焦點短焦 Bf：19.5 鏡頭
-現金增資 5,400 萬元，實收資本額達 25,200 萬元
-引進工研院液晶投影機顯示系統光學鍍膜元件技術
-開發完成 0.88' 背投 TV 鏡頭
-現金增資 5,400 萬元，盈餘轉增資 7,800 萬元，實收資本額達 33,000 萬元
- 民國 91 年-4 月 10 日向 OTC 申請興櫃股票交易，4 月 19 日掛牌
-4 月 15 日 0.7" DLP zoom lens 開發成功
-盈餘轉增資 10,400 萬元，實收資本額達 43,400 萬元
-向 OTC 提出上櫃申請，12 月 30 日掛牌上櫃
- 民國 92 年-9 月盈餘轉增資 13,720 萬元，實收資本額達 57,120 萬元
-12 月海外無擔保可轉換公司債轉換增資 1,111 萬元，實收資本額達 58,231 萬元
-開發完成 300 萬畫素 1/2" CMOS 鏡頭
-開發完成 300 萬畫素 1/2.5" CCD 模組鏡頭
-開發完成 400 萬畫素 1/2.5" CCD 模組鏡頭
-開發完成 0.7" DLP 投影機變焦鏡頭
-開發完成 0.55" 背投 TV 定焦鏡頭
-引進日本技術成立模造部
- 民國 93 年-5 月盈餘轉增資 19,011 萬元，實收資本額達 77,681 萬元
-8 月向 SEC 申請上市股票交易，11 月 8 日掛牌

- 民國 94 年 -9 月盈餘轉增資 25,686 萬元，海外無擔保可轉換公司債轉換增資 3,128 萬元實收資本額達 106,495 萬元
 -12 月 22 日發行第二次海外無擔保可轉換公司債
 -開發完成 0.95" DLP 背投電視牆鏡頭
 -開發完成 0.44" DLP L 型背投 TV 鏡頭
 -開發完成 600 萬畫素 1/2.5" CCD LENS(1G3P)
 -開發完成 500 萬畫素 1/2.5" CCD LENS(2G2P)
 -開發完成 500 萬畫素 1/2.5" CCD LENS(3MG3G)
 -開發完成 0.7" DLP 定焦鏡頭
- 民國 95 年 -開發完成 200 萬畫素 1/4" LENS(1G3P/3P)
 -開發完成 35 萬畫素 1/5" LENS (2P)
 -開發完成 600dpi A3 掃瞄器鏡頭
- 民國 96 年 -開發完成 300 萬畫素 1/3.2" LENS(1G3P)
 -開發完成 X20 CCTV Zoom Lens
 -盈餘轉增資及員工股票紅利 22,060 仟元，實收資本 1,219,567 仟元
 -轉投資今基投資(股)公司及今強投資(股)公司各 1,000 仟元
- 民國 97 年 -轉投資今基投資(股)公司 69,000 仟元
 -盈餘轉增資及員工股票紅利 24,730 仟元，實收資本 1,244,297 仟元
- 民國 98 年 -新增投資正國光學香港有限公司 16,925 仟元
 -新增投資今晶光學科技有限公司 16,602 仟元
 -3 月 10 日發行第一次國內無擔保可轉換公司債
 -開發完成內視鏡 Lens、Relay lens、3P2G IP CAM Lens、MP 3M/5M 4P Lens
 -開發完成 NB 2M 3P Lens、Mouse lens x4、3P IP CAM Lens、DSC 10M lens
 -開發完成 5G Projector Lens、3P NB Lens、2P 光學觸控 lens
- 民國 99 年 -現金增資 180,000 仟元，實收資本額達 1,641,277 仟元
 -新增投資正國光學香港有限公司 80,466 仟元
 -註銷庫藏股 1,552 仟元，實收資本額降至 1,625,757 仟元
 -開發完成投影機照明鏡頭、條碼鏡頭、MP EDOF lens、微型投影鏡頭組
 -開發完成 MP 4P 8M lens、DSC 10M lens、觸控滑鼠 lens、觸控 lens
- 民國 100 年 -500 萬/800 萬畫素手機相機鏡頭、家庭劇院投影機鏡頭、1400 萬畫素數位相機鏡頭、微投影機鏡頭、2D 條碼機鏡頭、車載鏡頭、監控鏡頭、185°超廣角鏡頭
 -台中港廠 B 館動土
- 民國 101 年 -500/800 萬畫素手機相機鏡頭、HD/Full HD NB 視訊鏡頭、大型投影機鏡頭、遠端監控鏡頭、車載鏡頭、遊戲機鏡頭
 -提高塑膠月生產量為 5 佰萬 pcs
- 民國 102 年 -經金管會核准發行員工認股權憑證 1,000,000 股
 -台中港廠 B 館落成啟用
 -SONY PS4 遊戲機鏡頭量產出貨
- 民國 103 年 -成立精密技術處
- 民國 104 年 -通過/獲頒 TIPS 認證/證書
- 民國 105 年 -通過 TS16949 認證 /證書
 -台中市研發技術處辦公室啟用
- 民國 106 年 -開發完成 1300 萬畫素窄邊框手機前置鏡頭
 -開發完成結構光鏡頭
 -開發完成融合式光學變焦鏡頭
 -6P 手機鏡頭量產
- 民國 107 年 -開發完成 1600/2100 萬畫素手機鏡頭
 -開發完成手機雙鏡頭
 -開發完成 3D 傳感鏡頭
 -開發完成 IOT 物聯網應用鏡頭(智能居家、機器人、AI 等新應用)
 -開發完成監控廣角鏡頭

- 開發完成車載廣角鏡頭
- 開發完成車載環景鏡頭
- 開發完成高階投影機鏡頭
- 處份大陸子公司今華光學(蘇州)有限公司 100%股權
- 經金管會核准發行員工認股權憑證 2,218,750 股

參、公司治理報告

一、組織系統： (一) 組織結構：



(二) 各主要部門所營業務：

部 門	職 掌 業 務
董事長室	規劃及推動公司經營計畫及程序之控管。承董事長之命令執行職務，協助董事長協調各部門及制度或專案之規劃與推行。
總經理室	承總經理之命令執行職務，協助總經理協調各部門及制度或專案之規劃與推行。
稽核室	內部稽核計畫之擬定、執行、回報及改善事項之追蹤。
工安室	環境及勞工安全工作之擬定、執行、回報及改善事項之追蹤。
法務室	1. 專利權或其他智財權之調查研究及申請事項處理。 2. 智慧財產權管理系統維護及專利提報。
財務處	1. 綜理公司財務、資金調配、預算分析及報告，以及會計、成本、稅務等事宜。 2. 投資管理海外子公司相關事宜。
資訊中心	各項作業系統、系統流程及操作手冊之編訂和系統程式之更新、維護及存檔與機房安全、整潔及各種機件正常功能之維護。
管理部	掌理人事、印信、文書、庶務、運輸、警衛、資產管理、職工福利、勞工安全衛生管理事項及緊急危機事項處理。
營業一處	歐美日及台灣非手機用鏡頭 掌理市場調查、產品行銷、宣傳、收款及售後服務等項目。
營業二處	中國大陸及台灣手機用鏡頭 掌理市場調查、產品行銷、宣傳、收款及售後服務等項目。
資材部	1. 負責國內、外原物料、材料、零件之詢價、採構及進口結匯、報關有關事項，工廠機器設備及附件、五金、工具、電氣零件及器材、成品零件等之詢價、採購事項以及工具、治具、模具、消耗性(一般性)耗料之檢驗、入庫、領發與登記管理。 2. 依據公司經營計畫、市場銷售預測、業務訂單及工廠生產能力，制定標準工時、各類生產計劃和統籌生產事項，據以擬定生產單位之生產計劃表及製造流程進度表交各單位參照依行，並對生產進度進行追蹤、查核與協調。
研發技術處	掌理公司新產品之研究開發、產品功能改良及有關技術資料之蒐集、建立與管理並予製造部技術上之支援事項。
玻璃鏡片生產處	各式光學鏡片生產。
品保部	產品品質保障與管理、實施進料、生產、成品品質檢驗。
精密技術處	精密模具設計與開發。
模造部	依據生產計畫進行模造玻璃鏡片之生產製造業務、模仁加工業務、所有模造玻璃鏡片相關生產技術開發業務。
塑膠鏡頭生產處	各式光學元件、鏡頭生產。
鍍膜技術部	新技術導入：新製程、新設備的技術導入
自動化技術課	協助各工程導入自動化，減少人員問題產生的生產變異；技術資料收集彙整，提升效率/降低不良率/品質穩定並開發與自製自動化設備和機電整合

二、董事、監察人、總經理、副總經理、協理、各部門及分支機構主管資料：

(一) 董事、監察人資料：

108 年 4 月 20 日

職稱	國籍或註冊地	姓名	性別	選(就)任日期	任期	初次選任日期	選任時持有股份		現在持有股數		配偶、未成年子女現在持有股份		利用他人名義持有股份		主要經(學)歷	目前兼任本公司及其他公司之職務	職稱	姓名	與配偶或二親等以內關係之其他主管、董事或監察人關係
							股數	持股比例	股數	持股比例	股數	持股比例	股數	持股比例					
董事長	中國民國	陳慶祺	男	105.6.13	3年	90.5.15	8,208,309	5.05	8,208,309	5.03	4,809,597	2.95	0	0	台中高工 今國光學董事長	佛山華國董事長 正國光學董事長 今晶光學董事長	董事 監察人 董事	陳義方 陳慶福 陳錦明	父子 兄弟 叔姪
副董事長	中國民國	周樑成	男	105.6.13	3年	90.5.15	3,361,319	2.07	3,361,319	2.06	2,932,193	1.80	0	0	逢甲大學 今國光學副董事長	佛山華國總經理	董事 董事 監察人	周樑昌 周碧卿 張春美	兄弟 姊弟 叔姪
董事	中國民國	周樑昌	男	105.6.13	3年	90.5.15	3,217,900	1.98	3,125,900	1.92	1,418,003	0.87	0	0	僑光科技大學 今國光學總經理	無	副董事長 董事 監察人	周樑成 周碧卿 張春美	兄弟 姊弟 叔姪
董事	中國民國	周碧卿	女	105.6.13	3年	90.5.15	2,363,217	1.45	2,363,217	1.45	780,615	0.48	0	0	彰化高商 今國光學財務部協理	無	副董事長 董事 監察人	周樑成 周樑昌 張春美	姊弟 姊弟 姊姪
董事	中國民國	陳義方	男	105.6.13	3年	96.6.15	830,726	0.51	849,726	0.52	0	0	0	0	朝陽科技大學 今國光學光學設計經理	無	董事長 監察人 董事	陳慶祺 陳慶福 陳錦明	父子 叔姪 堂兄弟
董事	中國民國	陳錦明	男	105.6.13	3年	105.6.13	150,006	0.09	806,068	0.49	0	0	0	0	南亞工專	無	董事長 監察人 董事	陳慶祺 陳慶福 陳義方	叔姪 叔姪 堂兄弟
董事	中國民國	王基楚	男	105.6.13	3年	105.6.13	1,650,923	1.02	1,761,923	1.08	243,323	0.15	0	0	中央大學 巧匠設計顧問公司負責人	無	無	無	無
獨立董事	中國民國	陳文弘	男	105.6.13	3年	91.6.21	63,581	0.04	63,581	0.04	0	0	0	0	清水高商 洽發企業經理	無	無	無	無
獨立董事	中國民國	尤惠民	男	105.6.13	3年	105.6.13	210	0	210	0	0	0	0	0	義守大學碩士 台灣日研精工(股)董事長	無	無	無	無
監察人	中國民國	陳慶福	男	105.6.13	3年	90.5.15	6,673,627	4.10	6,673,627	4.09	1,489,341	0.91	0	0	逢甲大學	無	董事長 董事 董事	陳慶祺 陳義方 陳錦明	兄弟 叔姪 叔姪
監察人	中國民國	張春美	女	105.6.13	3年	99.6.18	86,000	0.05	86,000	0.05	113,000	0.07	0	0	強恕高商 秋丞鞋業財務部副理	無	副董事長 董事 董事	周樑成 周樑昌 周碧卿	叔姪 叔姪 叔姪
監察人	中國民國	陳福健	男	105.6.13	3年	91.6.21	3,364	0.00	3,364	0.00	0	0	0	0	僑光高專 寶成工業財務部副理	無	無	無	無

(二)、法人股東之主要股東

108年4月20日

法人股東名稱	法人股東之主要股東
無	無

(三)、主要股東為法人者其主要股東

108年4月20日

法人名稱	法人之主要股東
無	無

(四)、董事及監察人資料：

108年4月20日

姓名	條件	是否具有五年以上工作經驗 及下列專業資格			符合獨立性情形(註)										兼任其他 公開發行 公司獨立 董事家數
		商務、法 務、財務、 會計或公司 業務所須相 關科系之公 私立大專院 校講師以上	法官、檢察官、 律師、會計師或 其他與公司業 務所需之國家 考試及格領有 證書之專門職 業及技術人員	商務、法 務、財 務、會計 或公司業 務所須之 工作經驗	1	2	3	4	5	6	7	8	9	10	
陳慶棋			✓					✓	✓	✓		✓	✓	無	
周樑成			✓					✓	✓	✓		✓	✓	無	
周樑昌			✓					✓	✓	✓		✓	✓	無	
周碧卿			✓					✓	✓	✓		✓	✓	無	
陳義方			✓			✓		✓	✓	✓		✓	✓	無	
陳錦明			✓	✓	✓	✓	✓	✓		✓	✓	✓	✓	無	
王基楚			✓	✓		✓	✓		✓	✓	✓	✓	✓	無	
陳文弘			✓	✓	✓	✓	✓	✓	✓	✓	✓	✓	✓	無	
尤惠民			✓	✓	✓	✓	✓	✓	✓	✓	✓	✓	✓	無	
陳慶福			✓	✓				✓	✓	✓		✓	✓	無	
張春美			✓	✓	✓	✓	✓	✓	✓	✓		✓	✓	無	
陳福健			✓	✓	✓	✓	✓	✓	✓	✓	✓	✓	✓	無	

註：各董事、監察人於選任前二年及任職期間符合下述各條件者，請於各條件代號下方空格中打“✓”。

- (1) 非為公司或其關係企業之受僱人。
- (2) 非公司之關係企業之董事、監察人(但如為公司或其母公司、子公司依本法或當地國法令設置之獨立董事者，不在此限)。
- (3) 非本人及其配偶、未成年子女或以他人名義持有公司已發行股份總額百分之一以上或持股前十名之自然人股東。
- (4) 非前三款所列人員之配偶、二親等以內親屬或三親等以內直系血親親屬。
- (5) 非直接持有公司已發行股份總額百分之五以上法人股東之董事、監察人或受僱人，或持股前五名法人股東之董事、監察人或受僱人。
- (6) 非與公司有財務或業務往來之特定公司或機構之董事(理事)、監察人(監事)、經理人或持股百分之五以上股

東。

- (7) 非為公司或關係企業提供商務、法務、財務、會計等服務或諮詢之專業人士、獨資、合夥、公司或機構之企業主、合夥人、董事(理事)、監察人(監事)、經理人及其配偶。但依股票上市或於證券商營業處所買賣公司薪資報酬委員會設置及行使職權辦法第七條履行職權之薪資報酬委員會成員，不在此限。
- (8) 未與其他董事間具有配偶或二親等以內之親屬關係。
- (9) 未有公司法第 30 條各款情事之一。
- (10) 未有公司法第 27 條規定以政府、法人或其代表人當選。

(五) 總經理、副總經理、協理、各部門及分支機構主管：

108 年 4 月 20 日

職稱	國籍	姓名	性別	選(就)任日期	持有股份		配偶、未成年子女持有股份		利用他人名義持有股份		主要經(學)歷	目前兼任其他公司之職務	具配偶或二親等以內關係之經理人		
					股數	持股比率	股數	持股比率	股數	持股比率			職稱	姓名	關係
總經理	中華民國	周樑昌	男	81.07.15	3,125,900	1.92	1,418,003	0.87	0	0	今國光學總經理	無	財務部協理	周碧卿	姊弟
財務部協理	中華民國	周碧卿	女	74.01.01	2,363,217	1.45	780,615	0.48	0	0	今國光學財務部協理	無	總經理	周樑昌	姊弟
業務一處協理	中華民國	賴英方	男	103.04.11	0	0	0	0	0	0	日本國立靜岡大學菱生精密營業部專員	無	無	無	無
董事長室特助	中華民國	林炳麟	男	97.07.01	0	0	0	0	0	0	中原大學商學碩士 百容電子幕僚稽核特別助理 統一證券資本市場部襄理	無	無	無	無
研發部副總經理	中華民國	張谷源	男	103.04.11	30,000	0.02	0	0	0	0	國立聯合工商專校 先進光電研發技術部經理	無	無	無	無
董事長室特助	中華民國	李維中	男	100.10.03	0	0	0	0	0	0	國立成功大學電機所 博士班 工業技術研究院工程師	無	無	無	無

三、最近年度支付董事、監察人、總經理及副總經理之酬金
(一) 董事(含獨立董事)之酬金

107年12月31日 單位：新台幣仟元；%

職稱	姓名	董事酬金				兼任員工領取相關酬金(註1)				A、B、C、D、E、F及G等七項總額占稅後純益之比例		有無領取來自子公司以外轉投資事業酬金						
		報酬(A)		退職退休金(B)		董事酬勞(C)		業務執行費用(D)		薪資、獎金及特支費等(E)(註2)			退職退休金(F)		員工酬勞(G)		本公司	財務報告內所有公司
		本公司	財務報告內所有公司	本公司	財務報告內所有公司	本公司	財務報告內所有公司	本公司	財務報告內所有公司	現金金額	股票金額		本公司	現金金額	股票金額			
董事長	陳慶祺	0	0	0	0	72	72	0	0	1,841	3,521	0	0	0	0	-2.62	-15.77	無
副董事長	周祿成	0	0	0	0	48	48	0	0	144	2,244	0	0	0	0	-0.26	-10.06	無
董事	周祿昌	0	0	0	0	72	72	0	0	1,350	2,550	0	0	0	0	-1.95	-11.51	無
董事	周碧卿	0	0	0	0	72	72	0	0	835	1,375	0	0	0	0	-1.24	-6.35	無
董事	陳義方	0	0	0	0	72	72	0	0	1,013	1,013	0	0	0	0	-1.49	-4.45	無
董事	陳錦明	0	0	0	0	72	72	0	0	0	0	0	0	0	0	-0.10	-0.32	無
董事	王基楚	0	0	0	0	72	72	0	0	0	0	0	0	0	0	-0.10	-0.32	無
獨立董事	陳文弘	0	0	0	0	72	72	0	0	0	0	0	0	0	0	-0.10	-0.32	無
獨立董事	尤惠民	0	0	0	0	72	72	0	0	0	0	0	0	0	0	-0.10	-0.32	無

*除上表揭露外，最近年度公司董事為財務報告內所有公司提供服務(如擔任非屬員工之顧問等)領取之酬金：無。

註1：兼任員工領取相關酬金係比照公司員工薪資標準訂定。

酬金級距表

給付本公司各個董事酬金級距	董事姓名			
	前四項酬金總額(A+B+C+D)		前七項酬金總額(A+B+C+D+E+F+G)	
	本公司	財務報告內所有公司(G)	本公司	財務報告內所有公司(H)
低於 2,000,000 元	陳慶棋、周樑成、周樑昌、周碧卿、陳義方、陳錦明、王基楚、陳文弘、尤惠民	同左	陳慶棋、周樑昌、周樑成、周碧卿、陳義方、陳錦明、王基楚、陳文弘、尤惠民	周碧卿、陳義方、陳錦明、王基楚、陳文弘、尤惠民
2,000,000 元(含)~5,000,000 元	-	-	-	陳慶棋、周樑昌、周樑成
5,000,000 元(含)~10,000,000 元	-	-	-	-
10,000,000 元(含)~15,000,000 元	-	-	-	-
15,000,000 元(含)~30,000,000 元	-	-	-	-
30,000,000 元(含)~50,000,000 元	-	-	-	-
50,000,000 元(含)~100,000,000 元	-	-	-	-
100,000,000 元以上	-	-	-	-
總計	9	9	9	9

(二) 監察人之酬金

107 年 12 月 31 日 單位：新台幣仟元；%

職稱	姓名	監察人酬金						A、B 及 C 等三項總額占稅後純益之比例		有無領取來自子公司以外轉投資事業酬金
		報酬(A)		酬勞(B)		業務執行費用(C)		本公司	財務報告內所有公司	
		本公司	財務報告內所有公司	本公司	財務報告內所有公司	本公司	財務報告內所有公司			
監察人	陳慶福	0	0	0	0	72	72	-0.10	-0.32	無
監察人	陳福健	0	0	0	0	72	72	-0.10	-0.32	無
監察人	張春美	0	0	0	0	72	72	-0.10	-0.32	無

酬金級距表

給付本公司各個監察人酬金級距	監察人姓名	
	前三項酬金總額(A+B+C)	
	本公司	財務報告內所有公司(D)
低於 2,000,000 元	陳慶福、陳福健、張春美	陳慶福、陳福健、張春美
2,000,000 元(含)~5,000,000 元	-	-
5,000,000 元(含)~10,000,000 元	-	-
10,000,000 元(含)~15,000,000 元	-	-
15,000,000 元(含)~30,000,000 元	-	-
30,000,000 元(含)~50,000,000 元	-	-
50,000,000 元(含)~100,000,000 元	-	-
100,000,000 元以上	-	-
總計	3	3

(三) 總經理及副總經理之酬金

107年12月31日 單位：新台幣仟元

職稱	姓名	薪資(A) (註1)		退職退休金(B)		獎金及 特支費等等(C) (註2)		員工酬勞金額(D)				A、B、C及D等四項 總額占稅後純益之比例 (%)		有無領取來自子公司以外 轉投資事業酬金
		本公司	財務報告內所有公司	本公司	財務報告內所有公司	本公司	財務報告內所有公司	本公司		財務報告內所有公司		本公司	財務報告內所有公司	
								現金金額	股票金額	現金金額	股票金額			
總經理	周樑昌	1,350	2,550	0	0	0	0	0	0	0	0	-1.85	-11.19	無
副總經理	張谷源	2,002	2,002	0	0	0	0	0	0	0	0	-2.74	-8.79	無

註：總經理及副總經理之酬金係比照公司員工薪資標準訂定。

酬金級距表

給付本公司各個總經理及副總經理酬金級距	總經理及副總經理姓名	
	本公司	財務報告內所有公司
低於 2,000,000 元	周樑昌	-
2,000,000 元 (含) ~ 5,000,000 元	張谷源	周樑昌、張谷源
5,000,000 元 (含) ~ 10,000,000 元	-	-
10,000,000 元 (含) ~ 15,000,000 元	-	-
15,000,000 元 (含) ~ 30,000,000 元	-	-
30,000,000 元 (含) ~ 50,000,000 元	-	-
50,000,000 元 (含) ~ 100,000,000 元	-	-
100,000,000 元以上	-	-
總計	2	2

(四) 分派員工酬勞之經理人姓名及分派情形

107年12月31日 單位：新台幣仟元

	職稱	姓名	股票金額	現金金額	總計	總額占稅後純益之比例 (%)
經理人	副總經理	張谷源	0	7,111	7,111	-31.21
	特別助理	林炳鏘				
	特別助理	李維中				
	協理	賴英方				
	協理	蔣進發				
	協理	莊証丞				

(五) 分別比較說明本公司及合併報表所有公司於最近二年度支付本公司董事、監察人、總經理及副總經理酬金總額占稅後純益比例之分析並說明給付酬金之政策、標準與組合、訂定酬金之程序與經營績效及未來風險之關聯性：

1. 本公司於最近二年度支付董事、監察人、總經理酬金總額占稅後純益(損)比例之分析：

	酬金總額占稅後純益(損)比例				增(減)比例	
	107 年		106 年		本公司	合併報表所有公司
	本公司	合併報表所有公司	本公司	合併報表所有公司		
董事	-7.6	-49.42	-4.11	-6.84	82.48	622.51
監察人	-0.3	-0.96	-0.13	-0.13	130.77	638.46
總經理及副總經理	-4.59	-19.98	-1.20	-1.73	282.50	1054.91

註：本公司支付董事、監察人及總經理酬金依本公司公司章程及本公司經理人敘薪標準支付。

2. 本公司董監事之酬勞為盈餘分配之董監酬勞，係依本公司「公司章程」第 30 條規定辦理，於本公司決算有盈餘時，就可供分配盈餘不高於(含)之百分之二點五作為董事監察人酬勞，由董事會擬具分配議案，提請股東會通過；總經理之酬金則係依所擔任之職位、所承擔的責任和本公司經理人敘薪標準支付。

四、公司治理運作情形

(一) 董事會運作情形:

107 年度董事會開會 6 次，董事監察人出席情形如下：

職稱	姓名	實際出席(列)席次數	委託出席次數	實際出席(列)席率(%)	備註
董事	陳慶棋	6	0	100	105.6.13 連任
董事	周樑成	1	3	16.7	105.6.13 連任
董事	周樑昌	6	0	100	105.6.13 連任
董事	周碧卿	6	0	100	105.6.13 連任
董事	陳義方	6	0	100	105.6.13 連任
董事	陳錦明	6	0	100	105.6.13 新任
董事	王基楚	6	0	100	105.6.13 新任
獨立董事	陳文弘	6	0	100	105.6.13 連任
獨立董事	尤惠民	6	0	100	105.6.13 新任
監察人	陳慶福	6	0	100	105.6.13 連任
監察人	陳福健	6	0	100	105.6.13 連任
監察人	張春美	6	0	100	105.6.13 連任

107 年度董事會開會 6 次，9 位董事出席情形如下：

董監事	姓名	107.2.5	107.3.23	107.4.30	107.5.28	107.8.9	107.11.8	實際出席次數
董事	陳慶棋	V	V	V	V	V	V	6
董事	周樑成	代理出席	代理出席	缺席	缺席	V	代理出席	1
董事	周樑昌	V	V	V	V	V	V	6
董事	周碧卿	V	V	V	V	V	V	6
董事	陳義方	V	V	V	V	V	V	6
董事	陳錦明	V	V	V	V	V	V	6
董事	王基楚	V	V	V	V	V	V	6
獨立董事	陳文弘	V	V	V	V	V	V	6
獨立董事	尤惠民	V	V	V	V	V	V	6

備註：實際出席次數為：49 應出席次數為：54 全體董事之董事會實際出席率為：49/54=91%

其他應記載事項：

一、董事會之運作如有下列情形之一者，應敘明董事會日期、期別、議案內容、所有獨立董事意見及公司對獨立董事意見之處理：

(一) 證券交易法第 14 條之 3 所列事項：列表如下。

董事會日期	期別	議案內容	證券交易法第 14 條之 3 所列事項	所有獨立董事意見	公司對獨立董事意見之處理
107 年 02 月 5 日	第十三屆第九次董事會	審查本公司應提交薪酬委員會進行薪酬預審之適用經理人範圍案，提請討論。	是	無	無
107 年	第十三	審議本公司一〇六年度董	是	無	無

102 年 02 月 5 日	屆第九次董事會	事、經理人年終獎金發放案，提請核議。			
107 年 02 月 5 日	第十三屆第九次董事會	本公司之子公司今晶光學科技股份有限公司，前向兆豐商銀寶成分行申請短期週轉放款額度美金壹佰玖拾玖萬陸仟叁佰柒拾元整，擬申請續約一年，提請討論。	是	無	無
107 年 03 月 23 日	第十三屆第十次董事會	本公司為營運週轉、購料等需求，前向兆豐商銀寶成分行申請之短期綜合授信額度，擬續約，提請討論。	是	無	無
107 年 03 月 23 日	第十三屆第十次董事會	本公司一〇六年度內部控制制度自行評估報告及內部控制制度聲明書，提請決議	是	無	無
107 年 04 月 30 日	第十三屆第十一次董事會	本公司及子公司今晶光學公司，前向永豐商業銀行申請短期授信融資額度，將屆期，擬辦理展期及增貸，提請討論。	是	無	無
107 年 04 月 30 日	第十三屆第十一次董事會	本公司為營運週轉及購料需要，前向華南商業銀行清水分行申請短期綜合授信信用融資，新台幣柒仟萬元整共用額度，將屆期，擬申請展期，提請討論。	是	無	無
107 年 05 月 28 日	第十三屆第十二次董事會	本公司因業務作業上需要，擬向兆豐商銀申請開立擔保信用狀或保證函額度人民幣600萬元，提請討論。	是	無	無
107 年 08 月 9 日	第十三屆第十三次董事會	本公司更換會計師案，提請討論	是	無	無
107 年 11 月 8 日	第十三屆第十四次董事會	審查本公司應提交薪酬委員會進行薪酬預審之適用經理人範圍案，提請討論。	是	無	無
107 年 11 月 8 日	第十三屆第十四次董事會	本公司之子公司佛山華國光學器材有限公司，前向兆豐商銀寶成分行申請短期週轉信用融資，額度USD 800萬元整，將屆期，擬申請續約，提請討論。	是	無	無
107 年 11 月 8 日	第十三屆第十四次董事會	本公司108年度稽核計劃案，提請討論	是	無	無
107 年	第十三屆	審查本公司新任經理人之	是	無	無

11月8日	屆第十四次董事會	敘薪及薪資報酬案，提請討論			
107年11月8日	第十三屆第十四次董事會	本公司因業務需要前向台北富邦銀行申請短期綜合額度美金捌佰萬元整，擬申請續約，提請討論。	是	無	無

(二)除前開事項外，其他經獨立董事反對或保留意見且有紀錄或書面聲明之董事會議決事項：無。

二、董事對利害關係議案迴避之執行情形，應敘明董事姓名、議案內容、應利益迴避原因以及參與表決情形：「薪資報酬委員會」提議案時：董事周樑昌、周碧卿及陳義方等3席有利益迴避，並扣除3席出席董事席次，餘其他出席董事無異議同意通過。

董事會日期	期別	議案內容	董事姓名	應利益迴避原因	參與表決情形
107年02月5日	第十三屆第九次董事會	審查本公司應提交薪酬委員會進行薪酬預審之適用經理人範圍案，提請討論。	周樑昌及周碧卿等2席	兼任經理人	無參與表決
107年02月5日	第十三屆第九次董事會	審議本公司一〇六年度董事、經理人年終獎金發放案，提請核。	周碧卿及陳義方等2席	兼任經理人	無參與表決
107年11月8日	第十三屆第十四次董事會	審查本公司應提交薪酬委員會進行薪酬預審之適用經理人範圍案，提請討論。	周樑昌及周碧卿等2席	兼任經理人	無參與表決

三、當年度及最近年度加強董事會職能之目標(例如設立審計委員會、提昇資訊透明度等)與執行情形評估：本公司設有獨立董事二名，並配合主管機關發佈之「公開發行公司董事會議事辦法」修訂「董事會議事規範」。本公司董事、監察人均積極參與並出席董事會，並充分表達意見，且財務訊息均已依法公告於公開資訊觀測站。

本公司已依法成立薪資報酬委員會，委員計三名。本屆委員任期：105年8月10日至108年6月12日，截至107年12月31日，已開會2次，且均已依法公告於公開資訊觀測站。

(二) 審計委員會運作情形：不適用。

(三) 監察人參與董事會運作情形

107年度董事會開會6次，列席情形如下：

職稱	姓名	實際列席次數	實際列席率(%)	備註
監察人	陳慶福	6	100	105.6.13 連任
監察人	陳福健	6	100	105.6.13 連任
監察人	張春美	6	100	105.6.13 連任

107年度董事會開會6次，列席情形如下：

監察人	姓名	107.2.5	107.3.23	107.4.30	107.5.28	107.8.9	107.11.8	實際出席次數

監察人	陳慶福	V	V	V	V	V	V	6
監察人	陳福健	V	V	V	V	V	V	6
監察人	張春美	V	V	V	V	V	V	6

備註：實際出席次數為：18 應出席次數為：18 全體監察人之董事會實際出席率為：18/18=100%

其他應記載事項：

一、監察人之組成及職責：

(一) 監察人與公司員工及股東之溝通情形：透過發言人、董事會、股東會等機制與員工及股東進行溝通，且監察人認為必要時得與員工、股東直接聯絡對談，管道順暢。

(二) 監察人與內部稽核主管及會計師之溝通情形：

1. 透過發言人、董事會、股東會等機制與內部稽核主管及會計師進行溝通，管道順暢。
2. 稽核主管於稽核項目完成後向監察人提報稽核報告，監察人並無反對意見。
3. 稽核主管列席董事會並作稽核業務報告，監察人並無反對意見。

二、監察人列席董事會如有陳述意見，應敘明董事會日期、期別、議案內容、董事會決議結果以及公司對監察人陳述意見之處理：無。

(四) 公司治理運作情形及其與上市上櫃公司治理實務守則差異情形及原因：

評估項目	運作情形(註1)		與上市上櫃公司治理實務守則差異情形及原因	
	是	否		
一、公司是否依據上市上櫃公司治理實務守則訂定並揭露公司治理實務守則？	✓		本公司公司治理實務守則已揭露於本公司網站。	無重大差異。
二、公司股權結構及股東權益 (一)公司是否訂定內部作業程序處理股東建議、疑義、糾紛及訴訟事宜，並依程序實施？ (二)公司是否掌握實際控制公司之主要股東及主要股東之最終控制者名單？ (三)公司是否建立、執行與關係企業間之風險控管及防火牆機制？ (四)公司是否訂定內部規範，禁止公司內部人利用市場上未公開資訊買賣有價證券？	✓		(一) 本公司設有發言人並處理股東建議或糾紛等問題。 (二) 本公司設專責之股務人員隨時掌握實際控制公司之主要股東名單 (三) 關係企業之往來除遵照相關法令辦理外，亦遵循本公司之內部控制制度相關規定施行。 (四) 本公司已制定「道德行為準則」及「防範內線交易管理作業辦法」進行規範。	符合公司治理實務守則規定，無重大差異。

評估項目	運作情形(註1)		與上市上櫃公司治理實務守則 差異情形及原因	
	是	否		摘要說明
<p>三、董事會之組成及職責</p> <p>(一)董事會是否就成員組成擬訂多元化方針及落實執行？</p> <p>(二)公司除依法設置薪資報酬委員會及審計委員會外，是否自願設置其他各類功能性委員會？</p> <p>(三)公司是否訂定董事會績效評估辦法及其評估方式，每年並定期進行績效評估？</p> <p>(四)公司是否定期評估簽證會計師獨立性？</p>	✓	✓	<p>(一) 本公司「公司治理實務守則」第二十條已針對董事會成員組成進行規範，董事會多元化情形如註2。且本公司已設獨立董事，董事係由具財務、業務專業人員擔任。且董事成員中亦有女性董事。</p> <p>(二) 目前並未設置其他各類功能性委員會，未來將視實際需要設置。</p> <p>(三) 研擬中。</p> <p>(四) 本公司已定期評估簽證會計師之獨立性(每年至少一次)，且將議案及會計師獨立性之評估表提請董事會通過。評估程序如註3。</p>	無差異。其他各類功能性委員會，將來將視實際需要設置。
<p>四、上市上櫃公司是否設置公司治理專(兼)職單位或人員負責公司治理相關事務(包括但不限於提供董事、監察人執行業務所需資料、依法辦理董事會及股東會之會議相關事宜、辦理公司登記及變更登記、製作董事會及股東會議事錄等)？</p>	✓		<p>本公司由董事長室及財務部人員組成，負責公司治理相關事務，每年配合主管機關進行公司治理評鑑自評，並就尚未改善者提出優先加強事項與措施。</p>	無差異。
<p>五、公司是否建立與利害關係人(包括但不限於股東、員工、客戶及供應商等)溝通管道，及於公司網站設置利害關係人專區，並妥適回應利害關係人所關切之重要企業社會責任議題？</p>	✓		<p>公司網站已設置利害關係人專區，並已妥適回應利害關係人所關切之重要企業社會責任議題。</p>	無差異。
<p>六、公司是否委任專業股務代辦機構辦理股東會事務？</p>	✓		<p>福邦證券為本公司專業股代，相關事務運作順暢。</p>	無差異。
<p>七、資訊公開</p> <p>(一)公司是否架設網站，揭露財務業務及公司治理資訊？</p> <p>(二)公司是否採行其他資訊揭露之方式(如架設英文網站、指定專人負責公司資訊之蒐集及揭露、落實發言人制度、法人說明會過程放置公司網站等)？</p>	✓	✓	<p>(一) 公司財務業務及相關揭露事項，都依規定揭露於公開資訊觀測站。</p> <p>(二) 公司有專人負責揭露資訊的蒐集，並落實發言人制度，若有法人說明會，亦會揭露於公司網站。</p>	無重大差異。

評估項目	運作情形(註1)		與上市上櫃公司治理實務守則 差異情形及原因	
	是	否		
八、公司是否有其他有助於瞭解公司治理運作情形之重要資訊(包括但不限於員工權益、僱員關懷、投資者關係、供應商關係、利害關係人之權利、董事及監察人進修之情形、風險管理政策及風險衡量標準之執行情形、客戶政策之執行情形、公司為董事及監察人購買責任保險之情形等)?	✓		(一)本公司已依法設置薪資報酬委員會,係依專業客觀之立場,就本公司董事、監察人及經理人之薪資報酬政策及制度予以評估,並向董事會提出建議,以供其決策之參考。 (二)本公司已為董事及監察人購買責任保險。 (三)本公司已於年報揭露董監事及經理人進修之情形。	無重大差異。
九、請就臺灣證券交易所股份有限公司公司治理中心最近年度發布之公司治理評鑑結果說明已改善情形,及就尚未改善者提出優先加強事項與措施。(未列入受評公司者無需填列)	✓		第四屆評鑑分數為67.68分,第四屆列上市公司排名等級51%~65%間。目前優先改善項目為(1)公司召開股東常會採行電子投票並於章程明定董事/監察人採候選人提名制(2)董事會召開次數6次以上(3)公司訂定董事會成員多元化之政策,並將多元化政策落實情形揭露於年報及公司網站。	無重大差異。

註1:運作情形不論勾選「是」或「否」,均應於摘要說明欄位敘明。

註2:董事會多元化情形:

多元化核心項目 董事姓名	性別	營運 判斷	會計及財 務分析	經營 管理	危機 處理	產業 知識	國際市 場觀	領導 能力	決策 能力
陳慶棋	男	✓	✓	✓	✓	✓	✓	✓	✓
周樑成	男	✓	✓	✓	✓	✓	✓	✓	✓
周樑昌	男	✓		✓	✓	✓	✓	✓	
周碧卿	女	✓	✓					✓	
陳義方	男	✓		✓		✓	✓	✓	✓
陳錦明	男	✓				✓	✓		✓
王基楚	男	✓		✓		✓	✓		✓
陳文弘	男	✓	✓	✓	✓	✓	✓	✓	✓
尤惠民	男	✓	✓	✓	✓	✓	✓	✓	✓

「公司治理實務守則」第二十條第三項:董事會成員組成應注重性別平等,並普遍具備執行職務所必須之知識、技能及素養。為達到公司治理之理想目標,董事會整體應具備之能力如下:

一、營運判斷能力。二、會計及財務分析能力。三、經營管理能力。四、危機處理能力。五、產業知識。六、國際市場觀。七、領導能力。八、決策能力。

註3:評估程序如下表。

評估項目
1. 審計服務小組成員及其家屬、其他共同職業會計師及其家屬、事務所及事務所關係企業與本公司間未有重大直接或間接重大財務利益。
2. 本公司或本公司董、監事與審計服務小組成員及其家屬、其他共同職業會計師及其家屬、事務所及事務所關係企業間,未有相互融資或保證行為(屬金融機構正常借貸之商業行為,不在此限)。
3. 會計師事務所或審計服務小組成員與本公司或關係企業間,未有密切之商業關係。

4. 審計服務小組成員與本公司間，目前未存有潛在僱佣關係。
5. 審計服務小組成員，過去兩年內未曾擔任本公司董、監事或對審計案件有重大影響職務之人員。
6. 本公司支付會計師之審計公費係以固定金額支付，非或有公費。亦無逾期公費而影響審計獨立性。
7. 會計師事務所及其關係企業對本公司未提供非審計服務，因此未涉及本公司之管理職能、未代替本公司做決策、亦未影響獨立性。
8. 審計服務小組成員未受託成為本公司立場或意見之辯護者，或代表本公司區間協調與第三人發生衝突。
9. 本年度委任後，曾棟鑒會計師服務年數將達七年。 本年度委任後，蘇定堅會計師服務年數將達一年。(107 年度開始簽證)
10. 審計服務小組成員未與本公司之董監事、經理人或對審計案件有重大影響職務人員有親屬關係。
11. 本公司之董監事、經理人未餽贈審計服務小組成員價值重大之禮物。
12. 本公司之董監事、經理人或對審計案件有重大影響職務之人員中，並無會計師事務所退休/離職一年內之人員。
13. 本公司獨立董事任職前兩年內與擔任期間並未任職於該會計師事務所。本公司之薪酬委員，未於任職前兩年內與擔任期間非為提供商務、法務、財務、會計等服務或諮詢之專業人士。
14. 本公司未使審計服務小組成員承受或感受到來自本公司之恫嚇，使其無法保持客觀性及澄清專業上之懷疑。例如： (1)本公司管理階層對會計政策選擇或財務報表揭露，有不當要求。 (2)本公司未以降低公費為由，要求減少應執行之查核工作。

經執行前項評估結果，並未發現有例外情事。

評估部門；財務部

(五) 本公司經理人參與公司治理有關之進修與訓練情形如下：

職稱	姓名	進修日期	主辦單位	課程名稱	進修時數
董事	王基楚	1070713	證券暨期貨市場發展基金會	上市公司及未上市(櫃)公開發行公司內部人股權交易法律遵循宣導說明會	3
董事	王基楚	1071102	證券暨期貨市場發展基金會	107 年度防範內線交易宣導會	3
董事	陳錦明	1070713	證券暨期貨市場發展基金會	上市公司及未上市(櫃)公開發行公司內部人股權交易法律遵循宣導說明會	3
董事	陳義方	1071029	財團法人會計研究發展基金會	企業成本節約與競爭策略之稽核管控實務	6
監察人	陳慶福	1070713	證券暨期貨市場發展基金會	上市公司及未上市(櫃)公開發行公司內部人股權交易法律遵循宣導說明會	3
獨立董事	陳文弘	1070713	證券暨期貨市場發展基金會	上市公司及未上市(櫃)公開發行公司內部人股權交易法律遵循宣導說明會	3
獨立董事	陳文弘	1071102	證券暨期貨市場發展基金會	107 年度防範內線交易宣導會	3
獨立董事	尤惠民	1070718	證券櫃檯買賣中心	上櫃興櫃公司內部人股權宣導說明會	3
獨立董事	尤惠民	1070730	證券暨期貨市場發展基金會	上市公司及未上市(櫃)公開發行公司內部人股權交易法律遵循宣導說明會	3
董事長室特別助理	林炳鏘	1070427	會計研究發展基金會	企業成本節約與競爭策略之稽核管控實務	6
董事長室特別助理	林炳鏘	1070831	內部稽核協會	營業秘密法與競業禁止案例分析	6

稽核主管	石家驊	1070427	會計研究發展基金會	企業成本節約與競爭策略之稽核管 控實務	6
稽核主管	石家驊	1070831	內部稽核協會	營業秘密法與競業禁止案例分析	6
會計主管	周碧卿	1071213	財團法人中華民國會計研究發展基金會	發行人證券商證券交易所會計主管 持續進修班	12

(六) 設置薪資報酬委員會職責及運作情形：

一、薪資報酬委員會成員資料：

身分別	姓名	是否具有五年以上工作經驗 及下列專業資格			符合獨立性情形 (註1)								兼任其他 公開發行 公司薪資 報酬委員 會成員家 數	備註 (註2)
		商務、法 務、會計 或公司業 務所需相 關料系之 公私立大 專院校講 師以上	法官、檢 察官、律 師、會計 師或其他 與公司業 務所需之 國家考試 及合格之 領有證書 之專門職 業技術人 員	具有商 務、法 務、會計 或公司業 務所需之 工作經驗	1	2	3	4	5	6	7	8		
		獨立董事	尤惠民			✓	✓	✓	✓	✓	✓	✓		
獨立董事	陳文弘			✓	✓	✓	✓	✓	✓	✓	✓	✓	0	符合
其他	黃建忠			✓	✓	✓	✓	✓	✓	✓	✓	✓	0	無

註1：各成員於選任前二年及任職期間符合下述各條件者，請於各條件代號下方空格中打“✓”。

- (1) 非為公司或其關係企業之受僱人。
- (2) 非公司或其關係企業之董事、監察人。但如為公司或其母公司、子公司依本法或當地國法令設置之獨立董事，不在此限。
- (3) 非本人及其配偶、未成年子女或以他人名義持有公司已發行股份總額百分之一以上或持股前十名之自然人股東。
- (4) 非前三款所列人員之配偶、二親等以內親屬或三親等以內直系血親。
- (5) 非直接持有公司已發行股份總額百分之五以上法人股東之董事、監察人或受僱人，或持股前五名法人股東之董事、監察人或受僱人。
- (6) 非與公司有財務或業務往來之特定公司或機構之董事（理事）、監察人（監事）、經理人或持股百分之五以上股東。
- (7) 非為公司或其關係企業提供商務、法務、財務、會計等服務或諮詢之專業人士、獨資、合夥、公司或機構之企業主、合夥人、董事（理事）、監察人（監事）、經理人及其配偶。
- (8) 未有公司法第30條各款情事之一。

註2：若成員身分別係為董事，請說明是否符合「股票上市或於證券商營業處所買賣公司薪資委員會設置及行使職權辦法」第6條第5項之規定。

二、薪資報酬委員會運作情形資訊

- (1) 本公司之薪資報酬委員會委員計3人。
- (2) 本屆委員任期：105年8月10日至108年6月12日，最近年度薪資報酬委員會開會2次，委員資格及出席情形如下：

職稱	姓名	實際出席次數(B)	委託出席次數	實際出席率(%) (B/A)	備註
召集人	陳文弘	2	0	100	無
委員	尤惠民	2	0	100	無
委員	黃建忠	2	0	100	無
<p>其他應記載事項：</p> <p>一、董事會針對薪資報酬委員會議案均照案通過，尚無決議內容產生差異之情形。</p> <p>二、薪資報酬委員會之議決事項，所有成員均決議通過，尚無反對或保留意見之情形。</p>					

(七) 履行社會責任情形：

評估項目	運作情形		與上市上櫃公司企業社會責任實務守則差異情形及原因
	是	否	
<p>一、落實公司治理</p> <p>(一) 公司是否訂定企業社會責任政策或制度，以及檢討實施成效？</p> <p>(二) 公司是否定期舉辦社會責任教育訓練？</p> <p>(三) 公司是否設置推動企業社會責任專(兼)職單位，並由董事會授權高階管理階層處理，及向董事會報告處理情形？</p> <p>(四) 公司是否訂定合理薪資報酬政策，並將員工績效考核制度與企業社會責任政策結合，及設立明確有效之獎勵與懲戒制度？</p>	<p>✓</p> <p>✓</p> <p>✓</p> <p>✓</p>	<p>一、 本公司尚未訂定社會責任政策或制度，但日常營運活動已落實社會責任之執行包括推動公司治理、嚴守法律規範、提供員工良好工作環境及合理報酬與福利、積極執行環保節能工作，與參與社會公益活動。</p> <p>二、 本公司社會責任推動由管理部及工安室兼辦，執行相關公司治理規範、人事制度規劃、參與社會公益、制訂公司環境與節能措施，落實執行政府相關節能減碳計畫。</p> <p>三、 透過內部教育訓練對員工宣達工作規則、鼓勵參與社會公益及實施節能減碳措施，對員工績效考核及獎懲已考量員工工作及品德。</p>	<p>一、 雖未訂明社會責任政策或制度，但現行各項執行的內部制度及規範與守則之精神無重大差異</p> <p>二、 無重大差異</p> <p>三、 無重大差異</p>

評估項目	運作情形		與上市櫃公司企業社會責任實務守則差異情形及原因
	是	否	
<p>二、發展永續環境</p> <p>(一)公司是否致力於提升各項資源之利用效率，並使用對環境負荷衝擊低之再生物料？</p> <p>(二)公司是否依其產業特性建立合適之環境管理制度？</p> <p>(三)公司是否注意氣候變遷對營運活動之影響，並執行溫室氣體盤查、制定公司節能減碳及溫室氣體減量策略？</p>	<p>✓</p> <p>✓</p> <p>✓</p>	<p>摘要說明</p> <p>一、 本公司致力於源頭改善，提升各項資源之利用效率，來達成原物料減量及廢棄物減量目標，以降低對環境之衝擊。</p> <p>二、 本公司營運活動對環境造成之影響： (一)辦公室方面：進行照明管理、表單電子化以減少紙張用量、公務車之使用及管理及定期保養，降低對環境之影響。 (二)生產方面：本公司已取得ISO14001環境管理系統認證；在生產過程中需使用光學玻璃、金屬、化學品、氣體、水電等能源均以節約、不浪費為原則；製程廢水經循環系統回收再利用，排放時均經有效之污染防治設備處理，符合政府排放標準；廢棄物及化學物質之使用與處理均依環境法令之規定辦理，運作情況良好。</p> <p>(三)本公司對於外界之反應意見均迅速適切處理，並與其密切溝通。</p> <p>三、 環境管理事務由總公司管理部、工安室及各分公司共同辦理。</p> <p>四、 如同第二點，本公司致力於降低生產用水使用量、改用替代性化學品及污染防治設備，均可減輕營運對環境帶來的衝擊。</p>	無重大差異

評估項目	運作情形		與上市櫃公司企業社會責任實務守則差異情形及原因
	是	否	
<p>三、維護社會公益</p> <p>(一) 公司是否依照相關法規及國際人權公約，制定相關之管理政策與程序？</p> <p>(二) 公司是否建置員工申訴機制及管道，並妥適處理？</p> <p>(三) 公司是否提供員工安全與健康之工作環境，並對員工定期實施安全與健康教育？</p> <p>(四) 公司是否建立員工定期溝通之機制，並以合理方式通知對員工可能造成重大影響之營運變動？</p> <p>(五) 公司是否為員工建立有效之職涯能力發展培訓計畫？</p> <p>(六) 公司是否就研發、採購、生產、作業及服務流程等制定相關保護消費者權益政策及申訴程序？</p> <p>(七) 對產品與服務之行銷及標示，公司是否遵循相關法規及國際標準則？</p> <p>(八) 公司與供應商來往前，是否評估供應商過去有無影響環境與社會之紀錄？</p> <p>(九) 公司與其主要供應商之契約是否包含供應商如涉及違反其企業社會責任政策，且對環境與社會有顯著影響時，得隨時終止或解除契約之條款？</p>	<p>✓</p> <p>✓</p> <p>✓</p> <p>✓</p> <p>✓</p> <p>✓</p> <p>✓</p> <p>✓</p> <p>✓</p> <p>✓</p> <p>✓</p>	<p>摘要說明</p> <p>一、遵守相關勞動法規，保障員工之合法權益，建立適當之管理方法與程序：</p> <p>(一) 提供員工合理薪酬及獎金紅利制度。</p> <p>(二) 辦理員工教育訓練。</p> <p>(三) 落實保險計劃與假勤制度。</p> <p>(四) 依法提撥退休金。</p> <p>二、提供員工安全與健康工作環境如下：</p> <p>(一) 定期舉辦員工健康檢查。</p> <p>(二) 設勞工意見信箱及員工申訴管道，建置多元化溝通管道。</p> <p>(三) 訂定「工作場所性騷擾防治措施及懲戒辦法」，提供申訴管道，維護工作環境秩序。</p> <p>(四) 為員工投保勞工保險及團體意外險。</p> <p>(五) 每年辦理消防講習及演練、定期舉辦安全維護會議。</p> <p>三、本公司每月初定期舉行員工月會，就公司營運情形及相關管理與員工做雙向溝通。</p> <p>四、本公司已依據主管機關及光電公會之各類規範，於契約中明訂本公司應遵守契約之規定，並設置電子郵件信箱，本公司之下游廠商可據此主張權利，本公司受理申訴之專責單位為業務部。</p> <p>五、未來原物料、設備用具之採購，將注意供應商提供之商品是否為綠色環保或節能商品，提升企業社會責任。</p> <p>六、本公司有執行捐款、舊衣回收及捐助宗教慈善機構或團體。</p>	<p>無重大差異</p>

評估項目	運作情形		與上市上櫃公司企業社會責任實務守則差異情形及原因
	是	否	
四、加強資訊揭露 (一)、公司是否於其網站及公開資訊觀測站等處揭露具攸關性及可靠性之企業社會責任相關資訊？	✓	一、本公司履行社會責任情形除於年報揭露外，另於公司網站揭露。 二、本公司尚未編制企業社會責任報告書，未來將視實務需求編制，加強揭露推動企業社會責任之情形。	公司網站除介紹公司及產品外，並揭露相關社會責任訊息，與該制度之精神無重大差異。
五、公司如依據「上市上櫃公司企業社會責任實務守則」訂有本身之企業社會責任守則者，請敘明其運作與所訂守則之差異情形： 本公司企業社會責任實務守則及相關規章仍持續研擬制定中。			與上市上櫃公司企業社會責任實務守則差異情形：
六、其他有助於瞭解企業社會責任運作情形之重要資訊： (一)本公司對於工安、環保及安全衛生等領域相當重視，除了設立專職的工安室外，已符合RoHS的規範，對於產品均有作適當的檢測，公司會定期對廠區內之空氣、廢水、噪音等作相關監測，如果有超過標準值，會立即進行改善計劃。 (二)本公司創造許多高品質之就業機會，並已成立職工福利委員會、實施退休金制度、辦理各項員工訓練課程及員工團體保險、安排定期健康檢查等，重視勞工和諧關係。 (三)本公司推行節能減碳、資源再利用。 (四)本公司不定期期急難救助、舊衣回收。			對於產品均有作適當的檢測，對於產品均有作適當的檢測。
七、公司企業社會責任報告書如有通過相關驗證機構之查證標準，應加以敘明： 本公司工安室為了使公司的安全、衛生及環保相關作業更有系統化的管理，已取得ISO14001環境管理系統。			

(八) 公司履行誠信經營情形及採行措施：

- 一、本公司經營以誠信為本，秉持誠實無欺，信用至上原則，禁止員工接受任何形式餽贈。另公司董事經理人利益迴避方面，若任何決策或交易涉及自身利益，董事經理人均須遵守利益迴避，不得參與或表決。
- 二、本公司已完成制定「道德行為準則」，「誠信經營守則暨作業程序及行為指南」，「檢舉非法與不道德或不誠信行為案件之處理辦法」，「防範內線交易之管理作業」，並經董事會通過後發行及揭露於公司網站。

(九) 公司履行誠信經營情形及採行措施

評估項目	運作情形		與上市上櫃公司誠信經營守則 差異情形及原因
	是	否	
<p>一、訂定誠信經營政策及方案</p> <p>(一) 公司是否於規章及對外文件中明示誠信經營之政策、作法，以及董事會與管理階層積極落實經營政策之承諾？</p> <p>(二) 公司是否訂定防範不誠信行為方案，並於各方案內明定作業程序、行為指南、違規之懲戒及申訴制度，且落實執行？</p> <p>(三) 公司是否對「上市上櫃公司誠信經營守則」第七條第二項各款或其他營業範圍內具較高不誠信行為風險之營業活動，採行防範措施？</p>	<p>✓</p> <p>✓</p> <p>✓</p>	<p>摘要說明</p> <p>(一) 本公司已訂定「誠信經營守則暨作業程序及行為指南」、「道德行為準則」、「防範內線交易之管理作業」及「檢舉非法與不道德或不誠信行為案件之處理辦法」，針對左列項目進行規範，落實執行並將辦法揭露於公司網站。</p> <p>(二) 本公司的實價價值「誠信、無私、正直」，董事會及管理階層在對內外揭示時，均以此作為營運政策之基礎。</p> <p>(三) 本公司禁止行賄及收賄，也禁止提供非法政治獻金或其他不合理禮物，有關人員執行職務時均會遵守公司政策。</p>	<p>無重大差異。</p>

評估項目	運作情形		與上市上櫃公司誠信經營守則 差異情形及原因
	是	否	
<p>二、落實誠信經營</p> <p>(一) 公司是否評估往來對象之誠信紀錄，並於其與往來交易對象簽訂之契約中明訂誠信行為條款？</p> <p>(二) 公司是否設置隸屬董事會之推動企業誠信經營專(兼)職單位，並定期向董事會報告其執行情形？</p> <p>(三) 公司是否制定防止利益衝突政策、提供適當陳述管道，並落實執行？</p> <p>(四) 公司是否為落實誠信經營已建立有效的會計制度、內部控制制度，並由內部稽核單位定期查核，或委託會計師執行查核？</p> <p>(五) 公司是否定期舉辦誠信經營之內、外部之教育訓練？</p>	<p>✓</p> <p>✓</p> <p>✓</p> <p>✓</p> <p>✓</p>	<p>摘要說明</p> <p>(一) 本公司已訂定「誠信經營守則暨作業程序及行為指南」，其中第20~22條已規範左列項目。</p> <p>(二) 本公司董事長室為推動企業誠信經營專(兼)職單位，進行相關作業、監督執行及檢討執行情形。</p> <p>(三) 本公司已訂定「道德行為準則」，其中第3條已規範左列項目並落實執行。</p> <p>(四) 本公司已建立有效內部控制制度，並由內部稽核單位依規定定期查核。</p> <p>(五) 在公司月會，經檢會經常宣導今國人的寶貴價值：誠信、無私、正直。</p> <p>公司每半年定期在經營檢討會針對誠信經營守則暨作業程序及行為指南相關重要主題進行內部教育訓練。</p> <p>(1)20181017日經檢會已針對副理級以上幹部共計20人進行40分鐘有關(A)禁止提供或收受不正當利益(B)收受不正當利益之處理程序(C)利益迴避(D)禁止洩露商業機密(E)禁止內線交易進行教育訓練。</p> <p>(2)20190422日經檢會已針對副理級以上幹部共計21人進行30分鐘有關(A)避免與不誠信經營者交易(B)公司人員涉不誠信行為之處理(C)他人對公司從事不誠信行為之處理等進行教育訓練。</p>	<p>無重大差異。</p>

評估項目	運作情形		與上市上櫃公司誠信經營守則 差異情形及原因
	是	否	
<p>三、公司檢舉制度之運作情形</p> <p>(一) 公司是否訂定具體檢舉及獎勵制度，並建立便利檢舉管道，及針對被檢舉對象指派適當之受理專責人員？</p> <p>(二) 公司是否訂定受理檢舉事項之調查標準作業程序及相關保密機制？</p> <p>(三) 公司是否採取保護檢舉人不因檢舉而遭受不當處置之措施？</p>	<p>✓</p> <p>✓</p> <p>✓</p>	<p>摘要說明</p> <p>(一) 本公司已訂定「道德行為準則」，其中第 7-8 條及已規範左列項目並落實執行。另本公司訂有「職員工獎懲辦法」，第六條第一項第六款規定：對於舞弊或有危害公司權益情事，能事先舉發或防止，使公司損失減少者。予以記小功或發給獎金 1,800~12,000 元。</p> <p>(二) 本公司已訂定「檢舉非法與不道德或不誠信行為案件之處理辦法」並揭露於公司網站。</p> <p>(三) 本公司「道德行為準則」及「檢舉非法與不道德或不誠信行為案件之處理辦法」已規範公司應對呈報者予於保密及保護。</p>	無重大差異。
<p>四、加強資訊揭露</p> <p>(一) 公司是否於其網站及公開資訊觀測站，揭露其所訂誠信經營守則內容及推動成效？</p>	<p>✓</p>	<p>(一) 本公司已訂定「誠信經營守則暨作業程序及行為指南」並揭露於公司網站及公開資訊觀測站。公司履行誠信經營情形揭露於年報，並將年報放置公司網站供社會大眾瀏覽。</p> <p>(二) 本公司設有專人隨時注意主管機關對誠信經營相關規範之公告與發展情況，並適時更新於公司網站。</p>	無重大差異。
<p>五、公司如依據「上市上櫃公司誠信經營守則」訂有本身之誠信經營守則者，請敘明其運作與所訂守則之差異情形：本公司已訂定「誠信經營守則暨作業程序及行為指南」並揭露於公司網站及公開資訊觀測站。</p>			

評估項目	運作情形		與上市上櫃公司誠信經營守則 差異情形及原因
	是	否	
六、其他有助於瞭解公司誠信經營運作情形之重要資訊：(如公司檢討修正其訂定之誠信經營守則等情形) 本公司的寶貴價值「誠信、無私、正直」，董事會及管理階層在對內外揭示時，均以此作為營運政策之基礎，並訂有「道德行為準則」、「工作規則」、「檢舉非法與不道德或不誠信行為案件之處理辦法」、「防範內線交易之管理作業」及「職員工獎懲辦法」督促員工及相關人員在執行職務時落實公司政策與遵守法令之規定。			

(十) 公司如有訂定公司治理守則及相關規章者，應揭露其查詢方式：

本公司已訂定「誠信經營守則暨作業程序及行為指南」、「道德行為準則」、「檢舉非法與不道德或不誠信行為案件之處理辦法」、「防範內線交易之管理作業」及「公司治理實務守則」並揭露於公司網站(www.kinko-optical.com)。

(十一) 本公司108年1月24日董事會已經報告董監事投保責任險事宜：本公司108年為全體董事及監察人投保責任險美金300萬，保險公司為富邦產物保險股份有限公司，保險期間為108年01月01日至108年12月31日。

(十二) 其他足以增進對公司治理運作情形之瞭解的重要資訊：無。

(十二) 內部控制制度執行狀況

1. 內部控制聲明書

(本聲明書於遵循法令部分採全部法令均聲明時適用)

今國光學工業股份有限公司

內部控制制度聲明書



日期：108年3月27日

本公司民國 107 年度之內部控制制度，依據自行檢查的結果，謹聲明如下：

- 一、本公司確知建立、實施和維護內部控制制度係本公司董事會及經理人之責任，本公司業已建立此一制度。其目的係在對營運之效果及效率(含獲利、績效及保障資產安全等)、報導具可靠性、及時性、透明性及符合相關規範暨相關法令規章之遵循等目標的達成，提供合理的確保。
- 二、內部控制制度有其先天限制，不論設計如何完善，有效之內部控制制度亦僅能對上述三項目標之達成提供合理的確保；而且，由於環境、情況之改變，內部控制制度之有效性可能隨之改變。惟本公司之內部控制制度設有自我監督之機制，缺失一經辨認，本公司即採取更正之行動。
- 三、本公司係依據「公開發行公司建立內部控制制度處理準則」(以下簡稱「處理準則」)規定之內部控制制度有效性之判斷項目，判斷內部控制制度之設計及執行是否有效。該「處理準則」所採用之內部控制制度判斷項目，係為依管理控制之過程，將內部控制制度劃分為五個組成要素：1. 控制環境，2. 風險評估，3. 控制作業，4. 資訊與溝通，及5. 監督作業。每個組成要素又包括若干項目。前述項目請參見「處理準則」之規定。
- 四、本公司業已採用上述內部控制制度判斷項目，評估內部控制制度之設計及執行的有效性。
- 五、本公司基於前項評估結果，認為本公司於民國107年度的內部控制制度(含對子公司之監督與管理)，包括瞭解營運之效果及效率目標達成之程度、報導係屬可靠、及時、透明及符合相關規範暨相關法令規章之遵循有關的內部控制制度等之設計及執行係屬有效，其能合理確保上述目標之達成。
- 六、本聲明書將成為本公司年報及公開說明書之主要內容，並對外公開。上述公開之內容如有虛偽、隱匿等不法情事，將涉及證券交易法第二十條、第三十二條、第一百七十一條及第一百七十四條等之法律責任。
- 七、本聲明書業經本公司民國108年3月27日董事會通過，出席董事9人中，無人持反對意見，餘均同意本聲明書之內容，併此聲明。

今國光學工業股份有限公司

董事長：陳慶棋 簽章



總經理：周樑昌 簽章



2. 委託會計師專案審查內部控制制度者，應揭露會計師審查報告：不適用。

(十三)最近年度及截至年報刊印日止公司及其內部人員依法被處罰、公司對其內部人員違反內部控制制度規定之處罰、主要缺失與改善情形：無。

(十四)最近年度及截至年報刊印日止，股東會及董事會之重要決議：

會議名稱	會議日期	重要決議
董事會	第十三屆 第九次 107.02.05	<p>1. 本公司一〇七年度營運計劃，提請討論。 決議：經主席徵詢全體出席董事無異議同意通過。 獨立董事意見：無。 公司對獨立董事意見之處理：無。</p> <p>2. 審查本公司應提交薪酬委員會進行薪酬預審之適用經理人範圍案，提請討論。 決議：因董事周樑昌及周碧卿等2席有利益迴避，本案經6席出席董事，6席董事無異議同意通過。 獨立董事意見：無。 公司對獨立董事意見之處理：無。</p> <p>3. 審議本公司一〇六年度董事、經理人年終獎金發放案，提請核議。 決議：因董事周碧卿及陳義方等2席有利益迴避，本案經6席出席董事，6席董事無異議同意通過。 獨立董事意見：無。 公司對獨立董事意見之處理：無。</p> <p>4. 訂定本公司第一次員工認股權執行轉換為普通股106年第4季發行新股增資基準日，提請討論。 決議：經主席徵詢全體出席董事無異議同意通過。 獨立董事意見：無。 公司對獨立董事意見之處理：無。</p> <p>5. 本公司定期評估會計師獨立性之情形，提請討論。 決議：經主席徵詢全體出席董事無異議同意通過。 獨立董事意見：無。 公司對獨立董事意見之處理：無。</p> <p>6. 本公司之子公司今晶光學科技股份有限公司，前向兆豐商銀寶成分行申請短期週轉放款額度美金壹佰玖拾玖萬陸仟叁佰柒拾元整，擬申請續約一年，提請討論。 決議：經主席徵詢全體出席董事無異議同意通過。 獨立董事意見：無。 公司對獨立董事意見之處理：無。</p> <p>7. 本公司向兆豐商銀寶成分行投保要員保險，提請討論。 決議：經主席徵詢全體出席董事無異議同意通過。 獨立董事意見：無。 公司對獨立董事意見之處理：無。</p>
董事會	第十三屆 第十次 107.03.23	<p>1. 本公司民國一〇六年度財務報表及合併財務報表，提請討論。 決議：經全體出席董事審議通過，交監察人查核後提出於股</p>

		<p>東常會承認。</p> <p>獨立董事意見：無 公司對獨立董事意見之處理：無</p> <p>2. 本公司一〇六年度之盈餘分配案，提請討論。 決議：經全體出席董事審議通過，交監察人查核後提出於股東常會承認。</p> <p>獨立董事意見：無 公司對獨立董事意見之處理：無</p> <p>3. 本公司一〇六年度內部控制制度自行評估報告及內部控制制度聲明書，提請決議。 決議：經主席徵詢全體出席董事無異議同意通過。</p> <p>獨立董事意見：無 公司對獨立董事意見之處理：無</p> <p>4. 本公司一〇七年股東常會召開日期、開會地點及議案，提請討論。 決議：經主席徵詢全體出席董事無異議同意通過。</p> <p>獨立董事意見：無 公司對獨立董事意見之處理：無</p> <p>5. 擬訂「IFRS16租賃導入計畫」案，提請討論。 決議：經主席徵詢全體出席董事無異議同意通過。</p> <p>獨立董事意見：無 公司對獨立董事意見之處理：無</p> <p>6. 本公司為營運週轉、購料等需求，前向兆豐商銀寶成分行申請之短期綜合授信額度，擬續約，提請討論。 決議：經主席徵詢全體出席董事無異議同意通過。</p> <p>獨立董事意見：無 公司對獨立董事意見之處理：無</p>
<p>董事會</p>	<p>第十三屆 第十一次 107.04.30</p>	<p>1. 本公司一〇六年度營業報告書，提請審議。 決議：經全體出席董事審議通過，交監察人查核後提出於股東常會承認。</p> <p>獨立董事意見：無。 公司對獨立董事意見之處理：無。</p> <p>2. 訂定本公司第一次員工認股權執行轉換為普通股107年第1季發行新股增資基準日，提請討論。 決議：經主席徵詢全體出席董事無異議同意通過。</p> <p>獨立董事意見：無。 公司對獨立董事意見之處理：無。</p> <p>3. 本公司及子公司今晶光學公司，前向永豐商業銀行申請短期授信融資額度，將屆期，擬辦理展期及增貸，提請討論。 決議：經主席徵詢全體出席董事無異議同意通過。</p> <p>獨立董事意見：無。 公司對獨立董事意見之處理：無。</p> <p>4. 本公司為營運週轉及購料需要，前向華南商業銀行清水分行申請短期綜合授信用融資，新台幣柒仟萬元整共用額度，將屆期，擬申請展期，提請討論。</p>

		<p>決議：經主席徵詢全體出席董事無異議同意通過。</p> <p>獨立董事意見：無。</p> <p>公司對獨立董事意見之處理：無。</p>
董事會	<p>第十三屆 第十二次 107.05.28</p>	<p>1. 本公司之子公司今晶光學科技(股)公司擬處分其轉投資公司今華光學(蘇州)有限公司之股權案，提請決議。</p> <p>決議：經主席徵詢全體出席董事無異議同意通過。</p> <p>獨立董事意見：無。</p> <p>公司對獨立董事意見之處理：無。</p> <p>2. 本公司因業務作業上需要，擬向兆豐商銀申請開立擔保信用狀或保證函額度人民幣 600 萬元，提請討論。</p> <p>決議：經主席徵詢全體出席董事無異議同意通過。</p> <p>獨立董事意見：無。</p> <p>公司對獨立董事意見之處理：無。</p>
董事會	<p>第十三屆 第十三次 107.08.09</p>	<p>1. 訂定本公司第一次員工認股權執行轉換為普通股 107 年第 2 季發行新股增資基準日，提請討論。</p> <p>決議：經主席徵詢全體出席董事無異議同意通過。</p> <p>獨立董事意見：無。</p> <p>公司對獨立董事意見之處理：無。</p> <p>2. 本公司更換會計師案，提請討論。</p> <p>決議：經主席徵詢全體出席董事無異議同意通過。</p> <p>獨立董事意見：無。</p> <p>公司對獨立董事意見之處理：無。</p>
董事會	<p>第十三屆 第十四次 107.11.08</p>	<p>1. 本公司擬發行一〇七年第一次員工認股權憑證，提請討論。</p> <p>決議：經主席徵詢全體出席董事無異議同意通過。</p> <p>獨立董事意見：無。</p> <p>公司對獨立董事意見之處理：無。</p> <p>2. 本公司 108 年度稽核計劃案，提請討論。</p> <p>決議：經主席徵詢全體出席董事無異議同意通過。</p> <p>獨立董事意見：無。</p> <p>公司對獨立董事意見之處理：無。</p> <p>3. 審查本公司應提交薪酬委員會進行薪酬預審之適用經理人範圍案，提請討論。</p> <p>決議：因董事周樑昌及周碧卿等 2 席有利益迴避，本案經 6 席出席董事，6 席董事無異議同意通過。</p> <p>獨立董事意見：無。</p> <p>公司對獨立董事意見之處理：無。</p> <p>4. 審查本公司新任經理人之敘薪及薪資報酬案，提請討論。</p> <p>決議：經主席徵詢全體出席董事無異議同意通過。</p> <p>獨立董事意見：無。</p> <p>公司對獨立董事意見之處理：無。</p> <p>5. 訂定本公司第一次員工認股權執行轉換為普通股 107 年第 3 季發行新股增資基準日，提請討論。</p> <p>決議：經主席徵詢全體出席董事無異議同意通過。</p> <p>獨立董事意見：無。</p> <p>公司對獨立董事意見之處理：無。</p> <p>6. 訂定本公司健全營運計劃書，提請討論。</p>

		<p>決議：經主席徵詢全體出席董事無異議同意通過。</p> <p>獨立董事意見：無。</p> <p>公司對獨立董事意見之處理：無。</p> <p>7. 本公司之子公司佛山華國光學器材有限公司，前向兆豐商銀寶成分行申請短期週轉信用融資，額度 USD 800 萬元整，將屆期，擬申請續約，提請討論。</p> <p>決議：經主席徵詢全體出席董事無異議同意通過。</p> <p>獨立董事意見：無。</p> <p>公司對獨立董事意見之處理：無。</p> <p>8. 本公司因業務需要前向台北富邦銀行申請短期綜合額度美金捌佰萬元整，擬申請續約，提請討論。</p> <p>決議：經主席徵詢全體出席董事無異議同意通過。</p> <p>獨立董事意見：無。</p> <p>公司對獨立董事意見之處理：無。</p> <p>9. 本公司向永豐銀行豐原分行申購要員保險，提請討論。</p> <p>決議：經主席徵詢全體出席董事無異議同意通過。</p> <p>獨立董事意見：無。</p> <p>公司對獨立董事意見之處理：無。</p>
<p>董事會</p>	<p>第十三屆 第十五次 108.01.24</p>	<p>1. 本公司一〇八年度營運計劃，提請討論。</p> <p>決議：經主席徵詢全體出席董事無異議同意通過。</p> <p>獨立董事意見：無。</p> <p>公司對獨立董事意見之處理：無。</p> <p>2. 配合主管機關要求修訂本公司「一〇七年第一次員工認股權憑證發行及認股辦法」部分條文，提請追認。</p> <p>決議：經主席徵詢全體出席董事無異議同意通過。</p> <p>獨立董事意見：無。</p> <p>公司對獨立董事意見之處理：無。</p> <p>3. 擬發行員工認股權憑證及符合認股條件員工名冊，提請討論。</p> <p>決議：經主席徵詢全體出席董事無異議同意通過。</p> <p>獨立董事意見：無。</p> <p>公司對獨立董事意見之處理：無。</p> <p>4. 擬發行員工認股權憑證之董事、經理人符合認股條件名冊，提請討論。</p> <p>決議：因董事長、董事周樑昌、董事周碧卿有利益迴避，本案經 4 席出席董事，4 席董事無異議同意通過</p> <p>獨立董事意見：無。</p> <p>公司對獨立董事意見之處理：無。</p> <p>5. 審查本公司應提交薪酬委員會進行薪酬預審之適用經理人範圍案，提請討論。</p> <p>決議：經主席徵詢全體出席董事無異議同意通過。</p> <p>獨立董事意見：無。</p> <p>公司對獨立董事意見之處理：無。</p> <p>6. 審議本公司一〇七年度董事、經理人年終獎金發放案，提請核議。</p> <p>決議：因董事長、董事周樑昌、董事周碧卿有利益迴避，本案</p>

		<p>經4席出席董事，4席董事無異議同意通過。</p> <p>獨立董事意見：無。</p> <p>公司對獨立董事意見之處理：無。</p> <p>7. 本公司定期評估會計師獨立性之情形，提請討論。</p> <p>決議：經主席徵詢全體出席董事無異議同意通過。</p> <p>獨立董事意見：無。</p> <p>公司對獨立董事意見之處理：無。</p> <p>8. 修訂本公司「取得或處分資產處理程序」案，提請討論。</p> <p>決議：經主席徵詢全體出席董事無異議同意通過。</p> <p>獨立董事意見：無。</p> <p>公司對獨立董事意見之處理：無。</p> <p>9. 修訂本公司「從事衍生性商品交易處理程序」案，提請討論。</p> <p>決議：經主席徵詢全體出席董事無異議同意通過。</p> <p>獨立董事意見：無。</p> <p>公司對獨立董事意見之處理：無。</p>
<p>董事會</p>	<p>第十三屆 第十六次 108.03.27</p>	<p>1. 本公司民國一〇七年度財務報表及合併財務報表， 提請討論。</p> <p>決議：經全體出席董事審議通過，交監察人查核後提出於股東常會承認。</p> <p>獨立董事意見：無</p> <p>公司對獨立董事意見之處理：無</p> <p>2. 本公司一〇七年度之盈餘分配案，提請討論。</p> <p>決議：經全體出席董事審議通過，交監察人查核後提出於股東常會承認。</p> <p>獨立董事意見：無</p> <p>公司對獨立董事意見之處理：無</p> <p>3. 訂定本公司第一次員工認股權執行轉換為普通股108年第1季發行新股增資基準日，提請討論。</p> <p>決議：經主席徵詢全體出席董事無異議同意通過。</p> <p>獨立董事意見：無</p> <p>公司對獨立董事意見之處理：無</p> <p>4. 本公司為營運週轉、購料等需求，前向兆豐商銀寶成分行申請之短期綜合授信額度，擬續約，提請討論。</p> <p>決議：經主席徵詢全體出席董事無異議同意通過。</p> <p>獨立董事意見：無</p> <p>公司對獨立董事意見之處理：無</p> <p>5. 修訂本公司「背書保證辦法」案，提請討論。</p> <p>決議：經主席徵詢全體出席董事無異議同意通過。</p> <p>獨立董事意見：無</p> <p>公司對獨立董事意見之處理：無</p> <p>6. 修訂本公司「資金貸與他人作業程序」案，提請討論。</p> <p>決議：經主席徵詢全體出席董事無異議同意通過。</p> <p>獨立董事意見：無</p> <p>公司對獨立董事意見之處理：無</p> <p>7. 本公司一〇七年度內部控制制度自行評估報告及內部控制</p>

		<p>制度聲明書，提請決議。</p> <p>決議：經主席徵詢全體出席董事無異議同意通過。</p> <p>獨立董事意見：無</p> <p>公司對獨立董事意見之處理：無</p> <p>8. 修訂本公司章程案，提請討論。</p> <p>決議：經主席徵詢全體出席董事無異議同意通過。</p> <p>獨立董事意見：無</p> <p>公司對獨立董事意見之處理：無</p> <p>9. 選舉本公司第十四屆董事、監察人案，提請討論。</p> <p>決議：經主席徵詢全體出席董事無異議同意通過。</p> <p>獨立董事意見：無</p> <p>公司對獨立董事意見之處理：無</p> <p>10. 訂定本公司「處理董事要求之標準作業程序」案，提請討論。</p> <p>決議：經主席徵詢全體出席董事無異議同意通過。</p> <p>獨立董事意見：無</p> <p>公司對獨立董事意見之處理：無</p> <p>11. 本公司一〇八年股東常會召開日期、開會地點及議案，提請討論。</p> <p>決議：經主席徵詢全體出席董事無異議同意通過。</p> <p>獨立董事意見：無</p> <p>公司對獨立董事意見之處理：無</p>
股東會	107.06.11	<p>1. 本公司一〇六年度營業報告書及財務報表案，提請承認。</p> <p>執行情形:通過106年營業報告書及財務報表案並公告公司網站。</p> <p>2. 本公司一〇六年度之盈餘分配案，提請承認。</p> <p>執行情形:通過106年度盈餘分配案無發放股利並公告公司網站。</p>

- (十五)最近年度及截至年報刊印日止董事或監察人對董事會通過重要決議有不同意見且有紀錄或書面聲明者，其主要內容：無。
- (十六)最近年度及截至年報刊印日止，公司董事長、總經理、會計主管、財務主管、內部稽核主管及研發主管等辭職解任情形之彙總：無。

五、會計師公費資訊：

本公司107年度會計師公費資訊如下：

會計師公費資訊級距表

會計師事務所名稱	會計師姓名		查核期間	備註
勤業眾信聯合會計師事務所	吳麗冬	曾棟鋆	107年度第一季	配合簽證會計師事務所內部輪調
	蘇定堅	曾棟鋆	107年度第二季~第四季	

金額單位：新臺幣千元

金額級距		公費項目	審計公費	非審計公費	合計
1	低於 2,000 千元			√	√
2	2,000 千元 (含) ~4,000 千元				
3	4,000 千元 (含) ~6,000 千元		√		√
4	6,000 千元 (含) ~8,000 千元				
5	8,000 千元 (含) ~10,000 千元				
6	10,000 千元 (含) 以上				

- (一) 給付簽證會計師、簽證會計師所屬事務所及其關係企業之非審計公費占審計公費之比例達四分之一以上者，應揭露審計與非審計公費金額及非審計服務內容：無此情形。
- (二) 更換會計師事務所且更換年度所支付之審計公費較更換前一年度之審計公費減少者：無。
- (三) 審計公費較前一年度減少達百分之十五以上者：無。

金額單位：新臺幣千元

會計師事務所名稱	會計師姓名	審計公費	非審計公費					會計師查核期間
			制度設計	工商登記	人力資源	其他	小計	
勤業眾信聯合會計師事務所	蘇定堅及曾棟鋆等	5,600	-	60	-	338	398	107/01/01~107/12/31

註：非審計公費其他主要為移轉訂價查核報告320仟元。

六、更換會計師資訊：

(一)關於前任會計師

更換日期	107年6月29日		
更換原因及說明	配合簽證會計師事務所內部輪調		
說明係委任人或會計師終止或不接受委任	當事人	會計師	委任人
	情況		
	主動終止委任		
	不再接受(繼續)委任	不適用	
最新兩年內簽發無保留意見以外之查核報告書意見及原因	無		
與發行人有無不同意見	有	會計原則或實務	
		財務報告之揭露	
		查核範圍或步驟	
		其他	
	無	√	
說明	無		
其他揭露事項 (本準則第十條第六款第一目之四至第一目之七應加以揭露者)	無		

更換日期	108年4月3日		
更換原因及說明	配合簽證會計師事務所內部輪調		
說明係委任人或會計師終止或不接受委任	當事人	會計師	委任人
	情況		
	主動終止委任		
	不再接受(繼續)委任	不適用	
最新兩年內簽發無保留意見以外之查核報告書意見及原因	無		
與發行人有無不同意見	有	會計原則或實務	
		財務報告之揭露	
		查核範圍或步驟	
		其他	
	無	√	
說明	無		
其他揭露事項 (本準則第十條第六款第一目之四至第一目之七應加以揭露者)	無		

(二)關於繼任會計師

事務所名稱	勤業眾信聯合會計師事務所
會計師姓名	蘇定堅、曾棟鋆會計師
委任之日期	107年6月29日
委任前就特定交易之會計處理方法或會計原則及對財務報告可能簽發之意見諮詢事項及結果	無
繼任會計師對前任會計師不同意見事項之書面意見	無

事務所名稱	勤業眾信聯合會計師事務所
會計師姓名	蘇定堅、顏曉芳會計師
委任之日期	108年4月3日
委任前就特定交易之會計處理方法或會計原則及對財務報告可能簽發之意見諮詢事項及結果	無
繼任會計師對前任會計師不同意見事項之書面意見	無

(三)前任會計師對本準則第10條第5款第1目及第2目之3事項之復函：無。

七、公司之董事長、總經理、負責財務或會計事務之經理人，最近一年內曾任職於簽證會計師所屬事務所或其關係企業者：無。

八、最近年度及截至年報刊印日止，董事、監察人、經理人及持股比例超過百分之十之股東股權移轉或股權質押變動情形：

董事、監察人、經理人及大股東股權變動情形：

單位：股

職稱	姓名	107 年度		當年度截至 4 月 20 日止	
		持有股數 增(減)數	質押股數 增(減)數	持有股數 增(減)數	質押股數增 (減)數
董事長	陳慶棋	0	0	0	0
副董事長	周樑成	0	0	0	0
董事兼經理人	周樑昌	0	0	0	0
董事	周碧卿	0	0	0	0
董事	陳義方	19,000	0	0	0
董事	陳錦明	656,062	0	0	0
董事	王基楚	73,000	0	20,000	0
獨立董事	陳文弘	0	0	0	0
獨立董事	尤惠民	0	0	0	0
監察人	張春美	0	0	0	0
監察人	陳慶福	0	0	0	0
監察人	陳福健	0	0	0	0
營業一處協理	賴英方	(60,000)	0	0	0
董事長室協理	林炳麟	0	0	0	0
研發部協理	張谷源	30,000	0	0	0
模造部協理	李維中	0	0	0	0

股權移轉資訊

姓名	股權移轉 原因	交易日期	交易相對 人	交易相對人與公司、董事 、監察人及持股比例超過 百分之十股東之關係	股 數	交易 價格
無						

股權質押資訊

姓名	質押變動 原因	變動日期	交易 相對人	交易相對人與公司、董事 、監察人及持股比例超過 百分之十股東之關係	股數	持股 比率	質押 比率	質借 (贖 回) 金額
無								

九、持股比例占前十名之股東，其相互間之關係資料：

108年4月20日

姓名	本人持有股份		配偶、未成年子女持有股份		利用他人名義合計持有股份		前十大股東相互間具有關係人或為配偶、二親等以內之親屬關係者其名稱或姓名及關係		備註
	股數	持股比率	股數	持股比率	股數	持股比率	名稱(或姓名)	關係	
陳慶棋	8,208,309	5.03	4,809,597	2.95	0	0	陳張素華 陳慶福	配偶 兄弟	無
陳慶福	6,673,627	4.09	1,489,341	0.91	0	0	陳慶棋	兄弟	無
陳張素華	4,809,597	2.95	8,208,309	5.03	0	0	陳慶棋	配偶	無
陳卓金雀	4,205,678	2.58	641,065	0.39	0	0	無	無	無
陳松崑	4,141,330	2.54	0	0	0	0	無	無	無
周樑成	3,361,319	2.06	2,932,193	1.80	0	0	周樑昌 周正一 周碧卿	兄弟 兄弟 姊弟	無
周正一	3,271,043	2.01	1,745,146	1.07	0	0	周樑成 周樑昌 周碧卿	兄弟 兄弟 兄妹	無
周樑昌	3,125,900	1.92	1,418,003	0.87	0	0	周樑成 周正一 周碧卿	兄弟 兄弟 姊弟	無
裴淑琴	2,932,193	1.80	3,361,319	2.06	0	0	周樑成	配偶	無
周碧卿	2,363,217	1.45	780,615	0.48	0	0	周樑成 周樑昌 周正一	姊弟 姊弟 兄妹	無

十、公司、公司之董事、監察人、經理人及公司直接或間接控制之事業對同一轉投資事業之持股數，並合併計算綜合持股比例：

單位：股；%

轉投資事業	本公司投資		董事、監察人、經理人及直接或間接控制事業之投資		綜合投資	
	股數	持股比例	股數	持股比例	股數	持股比例
正國光學香港有限公司(註1)	401,018,232	100%	0	0	401,018,232	100%
今偉光學工業(股)公司(註1)	100,000	100%	0	0	100,000	100%
互商光學工業(股)公司(註1)	100,000	100%	0	0	100,000	100%
新加坡華國光學器材有限公司(註1)	240,000	80%	0	0	240,000	80%
今晶光學工業(股)公司(註1)	5,992,000	40%	2,258,000	15%	8,250,000	55%
聯一光學工業(股)公司(註2)	1,130,036	3%	0	0	1,130,036	3%
今基投資(股)公司(註1)	7,000,000	100%	0	0	7,000,000	100%

註1：係公司採用權益法之投資；

註2：聯一光學工業(股)公司為透過其他綜合損益按公允價值衡量之金融資產；

肆、募資情形

一、公司資本及股份

(一)股本來源

單位：仟股/新台幣仟元

年月	發行價格	核定股本		實收股本		備註		
		股數	金額	股數	金額	股本來源	以現金以外之財產抵充股款者	其他
87.08	10	8,000	80,000	8,000	80,000	現金增資 80,000	無	
87.12	10	11,000	110,000	11,000	110,000	現金增資 30,000	無	88.1.13 經 88 商字第 100870 號
88.09	10	15,000	150,000	15,000	150,000	現金增資 40,000	無	88.9.8 經 88 商字第 133513 號
89.07	10	18,600	186,000	18,600	186,000	現金增資 36,000	無	89.8.1 經 89 商字第 126009 號
89.12	10	19,800	198,000	19,800	198,000	現金增資 12,000	無	90.1.8 經(商)字第 09001001940 號
90.03	10	31,800	318,000	22,800	228,000	現金增資 30,000	無	90.3.19 經商字第 09001089980 號
90.04	10	31,800	318,000	25,200	252,000	現金增資 24,000	無	90.4.26 經商字第 09001134070 號
90.09	10	50,000	500,000	33,000	330,000	盈餘轉增資 73,000 員工紅利轉增資 5,000	無	90.9.19 經商字第 090011375320 號
91.09	10	70,000	700,000	43,400	434,000	盈餘轉增資 99,000 員工紅利轉增資 5,000	無	91.9.17 經商字第 09101370430 號
92.09	10	70,000	700,000	57,120	571,200	盈餘轉增資 130,200 員工紅利轉增資 7,000	無	91.9.05 經商字第 09201265800 號
92.12	10	70,000	700,000	58,231	582,310	海外可轉換公司債 11,110	無	93.1.19 經商字第 09301010040 號
93.03	10	70,000	700,000	58,670	586,700	海外可轉換公司債 4,390	無	93.4.22 經授商字第 09301069130 號
93.05	10	100,000	1,000,000	77,681	776,810	盈餘轉增資 176,010 員工紅利轉增資 14,100	無	93.6.25 經授商字第 09301111250 號
94.05	10	100,000	1,000,000	80,677	806,773	海外可轉換公司債 29,963	無	94.5.19 經授商字第 09401089070 號
94.08	10	100,000	1,000,000	80,713	807,136	海外可轉換公司債 363	無	94.8.3 經授商字第 09401149460 號
94.09	10	180,000	1,800,000	106,399	1,063,992	盈餘轉增資 242,032 員工紅利轉增資 14,824	無	94.9.5 經授商字第 09401173050 號
94.10	10	180,000	1,800,000	106,495	1,064,949	海外可轉換公司債 957	無	94.10.26 經授商字第 09401213520 號
95.05	10	180,000	1,800,000	106,878	1,068,777	海外可轉換公司債 3,828	無	95.5.08 經授商字第 09501077620 號
95.08	10	180,000	1,800,000	119,751	1,197,508	盈餘轉增資 106,878 員工紅利轉增資 21,853	無	95.8.18 經授商字第 09501182020 號
96.08	10	180,000	1,800,000	121,957	1,219,567	盈餘轉增資 11,975 員工紅利轉增資 10,084	無	96.8.28 經授商字第 09601210600 號
97.08	10	180,000	1,800,000	124,430	1,244,297	盈餘轉增資 12,040 員工紅利轉增資 12,690	無	97.8.22 經授商字第 09701207070 號
98.09	10	180,000	1,800,000	143,335	1,433,352	國內可轉換公司債轉換 189,055	無	98.09.02 經授商字第 09801199770 號

年月	發行價格	核定股本		實收股本		備註		
		股數	金額	股數	金額	股本來源	以現金以外之財產抵充股款者	其他
98.12	10	180,000	1,800,000	146,109	1,461,088	國內可轉換公司債轉換27,736	無	98.09.02 經授商字第 09801199770 號
99.02	10	180,000	1,800,000	146,128	1,461,277	國內可轉換公司債轉換189 仟股	無	99.02.26 經授商字第 09901036560 號
99.04	10	180,000	1,800,000	164,128	1,641,277	現金增資 180,000 仟股	無	99.04.27 經授商字第 09901083110 號
99.11	10	180,000	1,800,000	162,576	1,625,757	註銷庫藏股票 1,552 仟股	無	99.11.26 經授字第 09901264230 號
106.12	10	180,000	1,800,000	163,023	1,630,229	員工行使認股權轉增資	無	106.12.07 經授商字第 10601164050 號
107.02	10	180,000	1,800,000	163,028	1,630,279	員工行使認股權轉增資	無	107.02.23 經授商字第 10701020110 號
107.06	10	180,000	1,800,000	163,031	1,630,309	員工行使認股權轉增資	無	107.02.23 經授商字第 10701054360 號
107.09	10	180,000	1,800,000	163,042	1,630,424	員工行使認股權轉增資	無	107.09.14 經授商字第 10701108730 號
107.11	10	180,000	1,800,000	163,108	1,631,079	員工行使認股權轉增資	無	107.11.29 經授商字第 10701149780 號
108.04	10	180,000	1,800,000	163,120	1,631,199	員工行使認股權轉增資	無	108.04.22 經授商字第 10801044250 號

基準日：108 年 4 月 20 日 單位：仟股

種類	股份	核定股本			備註
		流通在外股份	未發行股份	合計	
普通股		163,120	16,880	180,000	無
特別股		0	0	0	無

總括申報制度相關資訊

有價證券種類	預定發行數額		已發行數額		已發行部分之發行目的及預期效益	未發行部分預定發行期間	備註
	總股數	核准金額	股數	價格			
無							

(二) 股東結構：

基準日：108 年 4 月 20 日

股東結構數量	政府機構	金融機構	其他法人	外國機構及外國人	個人	合計
人數	0	2	53	50	31,352	31,457
持有股數	0	6,000	990,453	2,154,719	159,968,759	163,119,931
持股比例	0	0.00%	0.61%	1.32%	98.07%	100.00%

(三) 股權分散情形：
普通股

基準日：108年4月20日

持 股 分 級	股 東 人 數	持 有 股 數	持 股 比 例
1 ~ 999	12,068	370,505	0.23%
1,000 ~ 5,000	15,666	32,146,033	19.71%
5,001 ~ 10,000	2,218	18,246,277	11.19%
10,001 ~ 15,000	503	6,499,253	3.98%
15,001 ~ 20,000	361	6,835,926	4.19%
20,001 ~ 30,000	250	6,444,811	3.95%
30,001 ~ 40,000	111	4,009,590	2.46%
40,001 ~ 50,000	69	3,284,680	2.01%
50,001 ~ 100,000	107	7,726,419	4.74%
100,001 ~ 200,000	42	5,764,541	3.53%
200,001 ~ 400,000	29	8,445,020	5.18%
400,001 ~ 600,000	7	3,390,467	2.08%
600,001 ~ 800,000	5	3,534,368	2.17%
800,001 ~ 1,000,000	4	3,520,794	2.15%
1,000,0001 以上	17	52,901,247	32.43%
合計	31,457	163,119,931	100.00%

特別股股權分散情形：無。

(四) 主要股東名單

基準日：108年4月20日

主要股東名稱	持有股數	持股比例
陳慶棋	8,208,309	5.03%
陳慶福	6,673,627	4.09%
陳張素華	4,809,597	2.95%
陳卓金雀	4,205,678	2.58%
陳松崑	4,141,330	2.54%
周樑成	3,361,319	2.06%
周正一	3,271,043	2.01%
周樑昌	3,125,900	1.92%
裴淑琴	2,932,193	1.80%
周碧卿	2,363,217	1.45%

(五) 最近二年度每股市價、淨值、盈餘、股利及相關資料

基準日：108年4月20日

項 目 \ 年 度		107年	106年	108年度截至 3月31日	
每股市價 (註1)	最 高	41.40	61.20	37.15	
	最 低	19.55	20.10	26.20	
	平 均	31.55	33.49	32.75	
每股淨值 (註2)	分配前	21.29	21.43	20.84	
	分配後	21.29	21.43	20.84	
每股盈餘	加權平均股數	163,041,757	162,721,156	163,108,037	
	每股盈餘(虧損)(註3)	(0.45)	(0.85)	(0.43)	
每股股利	現金股利(註7)	0	0	0	
	無 償 配 股	盈餘配股	0	0	0
		資本公積配股	0	0	0
	累積未付股利	0	0	0	
投資報酬分析	本益比(註4)	(70.11)	(39.40)	(76.16)	
	本利比(註5)	NA	NA	NA	
	現金股利殖利率%(註6)	0	0	0	

註1：每股市價，本公司股票於91年12月30日於上櫃掛牌買賣，並於93年11月起於台灣證券交易所掛牌買賣。

註2：以年底已發行之股數為準，並依據次年度股東會決議分配之情形填列。

註3：如因無償配股等情形而須追溯調整者，應列示調整前及調整後之每股盈餘。

註4：本益比＝當年度每股平均收盤價／每股盈餘。

註5：本利比＝當年度每股平均收盤價／每股現金股利。

註6：現金股利殖利率＝每股現金股利／當年度每股平均收盤價。

註7：107年度之虧損彌補案尚待股東會決議。

(六) 公司股利政策及執行狀況：

1. 股利政策

本公司年度決算如有盈餘，依法繳納稅捐，彌補累積虧損後，再提百分之十為法定盈餘公積，但法定盈餘公積已達本公司實收資本額時，得不再提列，其餘再依法令規定提列或迴轉特別盈餘公積；如尚有餘額，併同累積未分配盈餘，由董事會擬具盈餘分配議案，提請股東會決議分派股東股息紅利。

本公司股利政策，係配合目前及未來之發展計畫、考量投資環境、資金需求及國內外競爭狀況，並兼顧股東利益等因素，股東股利不低於當年度可供分配盈餘百分之四十，分配股東股利時，得以現金或股票方式為之，其中現金股利不低於股利總額之百分之十。

2. 本次股東會擬議股利分派之情形

因 107 年虧損，故擬不發放股利。

(七) 本次股東會擬議無償配股對本公司營業績效、每股盈餘之影響：

本公司不擬無償配股，故不適用。

(八) 員工、董事及監察人酬勞：

1. 公司章程所載員工、董事及監察人酬勞之成數及範圍

本公司年度如有獲利，應提撥不低於(含)百分之十作為員工酬勞，由董事會決議以股票或現金分派發放，其發放對象包含符合一定條件之從屬公司員工；本公司得以上開獲利數額，由董事會決議提撥不高於(含)百分之二點五作為董監酬勞。員工酬勞及董監酬勞分派案應提股東會報告。

但公司尚有累積虧損時，應預先保留彌補數額，再依前項比例提撥員工酬勞及董監酬勞。

2. 本期估列員工、董事及監察人酬勞金額之估列基礎、以股票分派之員工酬勞之股數計算基礎及實際分派金額若與估列數有差異時之會計處理：本公司因 107 年度為稅前虧損，故未估列員工酬勞及董事監事酬勞。惟若決議金額與估列數有差異時，則依會計估計變動處理，於決議年度調整入帳。

3. 董事會通過分派酬勞情形：

本公司 107 年度為稅前虧損，經董事會決議未配發員工酬勞及董監事酬勞。

4. 前一年度員工、董事及監察人酬勞之實際分派情形（包括分派股數、金額及股價）、其與認列員工、董事及監察人酬勞有差異者並應敘明差異數、原因及處理情形：公司前一年度為稅前虧損，董事會決議未配發員工酬勞及董監事酬勞。

(九) 最近年度及截至年報刊印日止，公司買回本公司股份情形：無。

二、公司債辦理情形：無。

三、特別股辦理情形：無。

四、海外存託憑證辦理情形：無。

五、員工認股權憑證辦理情形：

(一)、員工認股權憑證辦理情形

108年3月31日

員工認股權憑證種類	第一次(期) 員工認股權憑證
申報生效日期	102/11/11
發行(辦理)日期	103/05/30
發行單位數	1,000,000
發行得認購股數占已發行股份 總數比率	0.615%
認股存續期間	6年
履約方式	發行新股
限制認股期間及比率(%)	屆滿二年後可認購50%; 屆滿三年後可認購75%; 屆滿四年後可認購100%
已執行取得股數	544,250
已執行認股金額	12,844,300
未執行認股數量	237,000
未執行認股者其每股認購價格	23.60
未執行認股數量占 已發行股份總數比率(%)	0.14%
對股東權益影響	本認股權證於發行日屆滿2年後，分3年執行，對原 股東權益為逐年稀釋，其稀釋效果有限。

註1：員工認股權憑證辦理情形含辦理中之公募及私募員工認股權憑證。辦理中之公募員工認股權憑證係指已經本會生效者；辦理中之私募員工認股權憑證係指已經股東會決議通過者。

(二) 累計至公開說明書刊印日止取得員工認股權憑證之經理人及取得認股權憑證可認股數前十大員工之姓名、取得及認購情形

108年4月20日

	職稱 (註1)	姓名	取得認股數量	取得認股數量占已發行股份總數比率	已執行				未執行			
					認股數量	認股價格	認股金額	認股數量占已發行股份總數比率	認股數量	認股價格	認股金額	認股數量占已發行股份總數比率
經理人	副總經理	張谷源	595,000	0.36	407,000	23.6	9,605,200	0.25	188,000	23.6	4,436,800	0.11
	協理	賴英方										
	特助	李維中										
	經理	簡惠民										
	經理	廖豔文										
	副理	陳麗華										
	課長	詹士聰										
	副理	蕭如強										
	資深工程師	林源富										
	副理	王正民										
	課長	莊貽喻										
	課長	高政良										
員工 (註二)	課長	周煒祺	166,250	0.11	117,250	23.6	2,767,100	0.07	49,000	23.6	1,156,400	0.03
	課長	陳昶合										
	課長	陳思穎										
	副主任	林逸智										
	主任	李倍豪										
	主任	江政宗										
	組長	劉宥宏										
	主任	姚明庭										
	主任	林上智										

註1：包括經理人及員工（已離職或死亡者，應予註明），應揭露個別姓名及職稱，但得以彙總方式揭露其取得及認購情形。

註2：取得認股權憑證可認股數前十大員工係指經理人以外之員工。

六、 限制員工權利新股辦理情形應記載下列事項：

(一)、凡尚未全數達既得條件之限制員工權利新股應揭露截至年報刊印日止辦理情形及對股東權益之影響：無

(二)、累積至年報刊印日止取得限制員工權利新股之經理人及取得股數前十大之員工姓名及取得情形：無

七、 併購或受讓他公司股份發行新股辦理情形：無。

八、 資金運用計劃執行情形：無

伍、營運概況

一、業務內容

(一)業務範圍

1.公司所營業務之主要內容及其營業比重

本公司之業務係以各式光學鏡頭模組及其零組件產品之研究開發、設計、生產、銷售與售後技術服務為主。產品包括數位相機、手機照相機、車載鏡頭、安防鏡頭、物聯網用鏡頭、遊戲機鏡頭、投影機鏡頭、運動型相機、穿戴裝置…等之鏡頭、鏡片等關鍵零組件之設計、製造、加工及買賣。依本公司 106、107 年之主要產品，可分為光學鏡頭、光學鏡片及其他等類，茲將各類產品之營業比重列示如下：

單位：新台幣仟元

主要產品類別	107 年度		106 年度	
	金額	佔營收比重(%)	金額	佔營收比重(%)
光 學 鏡 片	2,759,564	78.44	2,787,480	76.26
光 學 鏡 頭	691,387	19.65	857,303	23.45
其 他	67,338	1.91	10,571	0.29
合 計	3,518,289	100.00	3,655,354	100.00

2.公司目前之商品(服務)項目

主要產品類別	重要用途或功能
光學鏡頭	提供定焦鏡頭、2000 萬以上畫素數位相機、800~2100 萬畫素 & 光學變焦手機鏡頭、DLP 投影機、安防系統、車載鏡頭、穿戴裝置、IP CAM、NB CAM、3D 感測鏡頭、NIR LENS、遊戲機鏡頭…等產業使用
光學鏡片	提供單眼照相機、數位相機、液晶投影機、MFP、車載、數位攝影機、數位監控系統…等產業使用
其他	代採購原料、機器設備收入、加工收入等

3. 計劃開發之新商品(服務)

- (1) 智慧手機用高階鏡頭、雙攝像鏡頭
- (2) 汽車先進輔助駕駛(ADAS)用鏡頭、360 度全景環視影像(AVM)用鏡頭
- (3) 居家安全、道路監控所需的安防鏡頭
- (4) 遊戲機鏡頭
- (5) 物聯網用鏡頭 IP cam 鏡頭
- (6) 3D 感測鏡頭
- (7) VR/AR 產品所需光學產品
- (8) 環景相機用鏡頭
- (9) 高階投影機鏡頭/利基型投影機鏡頭

(二)產業概況

任何影像輸出輸入幾乎都要各式的光學鏡片或鏡頭，包括數位相機、手機照相機、望遠鏡、顯微鏡、影印機、傳真機、雷射印表機、掃描器、條碼掃描器、電腦相機(NB Camera)、攝影機、安防系統、投影機，甚至近期話題不斷的車載鏡頭、生物辨識用系統與VR/AR設備，也需要使用到光學鏡頭或鏡片。目前光學產業中，又以手機相機、IP CAM、NIR LENS 與車載鏡頭之產品市場成長最為引人注目，尤其是手機鏡頭需求成長更是驚人。

數位相機方面，因智慧手機的崛起已逐漸取代了數位相機，相對地，在生活便利性上也影響了消費者對數位相機的使用。以前被認為是專業用之高價單眼數位相機因價格調降、中低價機種開發及 ID 新潮流設計，雖然曾帶動了新一波女性及年輕人對其需求大幅提高，然而，單眼相機中 Canon & Nikon 二大品牌仍佔全世界80% 左右單眼市場，其次是Sony、Panasonic等品牌。因單眼相機之鏡頭設計及製造品質門檻較compact DSC高出許多，並且有很高附加價值，所以設計、組裝及製造仍舊掌握在日本光學廠手中，但因產品整體單價調降因素，促使日本光學廠將鏡片研磨大幅釋出給有能力生產之海外鏡片研磨廠，然而單眼鏡頭之鏡片尺寸大小及品質要求遠遠超過compact DSC，若沒有強大產能及製造能力是無法承接此部分業務，故海外蒙受其利之光學廠片廠家並不是很多，在台灣及大陸擁有強大生產據點及耕耘日系客戶38年之今國光學便是大大受惠於此的佼佼者廠商之一，特別是Canon 對台生產單眼相機及鏡頭基地投資增加，更是加深了Canon 與今國一層合作關係。

Mobile phone & PC 產業方面，由於iPhone & iPad 崛起，帶動smart phone & tablet PC 應用需求增加，同時也掀起各家手機&PC品牌廠對於 smart phone、tablet PC及Ultra book NB 產品競爭的白熱化，也帶動光學鏡頭畫素應用提升，尤其是入門機種已逐漸由 8 mega 提升至 13 mega，13mega 已變成中階機種且逐漸普及化。在高畫素、超薄設計及大廣角前置鏡頭的風潮下，鏡頭品質及製程管理越趨嚴苛。目前雖是大立光、及關東二家大廠獨領風騷，但由於高階及雙鏡頭市場需求急速增加，上述2家廠商服務已有無法面面顧到之狀況發生。再加上2017年將是手機雙鏡頭方案需求大幅成長的一年，高階鏡頭需求量將再往上攀升。綜合上述現況，也給其他有能力製造生產此高階鏡頭廠開了另一扇門。

去年不斷耕耘高階市場鏡頭認證之今國光學便是此典型之鏡頭廠商，在 2018年布局之下，2019年將會是今國光學風光豐收的一年。

產業上、中、下游之關連性：

	產業別	產品
光學材料 (上游產業)	光學玻璃業	光學玻璃塊、玻璃毛胚
	光學塑膠業	PC、PMMA等塑膠粒
光學元件 (中游產業)	光學元件業	透鏡、稜鏡、面鏡、濾光片、各式鏡頭
光學應用產品 (下游產業)	傳統光學器材	幻燈機、車燈、眼鏡、望遠鏡、顯微鏡
	傳統影像產品	影印機、傳真機、攝影機、投影機
	消費性數位影像產品	數位相機、數位攝影機、投影機、影像手機、遊戲機、VR/AR裝置、運動型相機
	電腦週邊數位產品	雷射印表機、掃描器、NB Camera、Data Projector、滑鼠、智慧型電視
	醫療、工業、車用	醫療內視鏡、條碼掃描器、安防攝影機、IP CAM、車載鏡頭
	其他	光通訊元件、照明設備

產品之各種發展趨勢：

電子、資訊產品之技術不斷地革新，世界上各類光電新產品隨之增多，尤其在電子製造技術的改革下，已能將電路、零組件體積小型化，更有助於光電產品之發展。而光學元件(鏡片)多為光電產品之介面，因此光學元件產品亦朝高精密、高研磨及鍍膜技術之產品發展，如提供數位相機、光碟機、手機相機液晶投影機及光纖元件等使用之產品。

競爭情形：

國內數位相機產業在歷經幾年的整併及淘汰後，產業生態已趨穩定，而在品牌業者陸續投注資源於高階數位單眼相機下，委外生產機種也擴大到中高階消費性產品。

就國際市場觀之，目前主要的光學元件及數位相機廠商分佈地區以日本為主，包括：Canon、Nikon、Hoya、Ohara、Panasonic、Olympus、…等。由於本公司之發展策略係作為日商之策略夥伴，以代工業務為主並無發展自有品牌，故與國際品牌大廠並無競爭情形。

具行業特殊性之關鍵績效指標：

本公司之關鍵績效指標項目可區分為財務及非財務面，詳如下表：

財務面		非財務面	
負債佔資產比率	26.4%	市佔率	4.37%
流動比率	229.48%	研發費用佔營收比率	3.40%
純益率	-0.65%	員工產值(元/每人/月)	183,015

(三)技術及研發概況：

最近年度及截至年報刊印日止投入之研發費用與開發成功之技術或產品如下，108年預計再投入研發費用計93,000仟元。

項目 \ 年度	107 年度	108 年度 (截至 108 年 4 月 15 日止)
研發費用	119,762 仟元	37,689 仟元
開發之新產品	1、1600/2100 萬畫素手機鏡頭 2、手機雙鏡頭 3、手機窄邊框鏡頭 4、3D 傳感鏡頭 5、車載廣角鏡頭 6、環景鏡頭 7、監控廣角鏡頭 8、高階投影機鏡頭 9、物聯網應用鏡頭	1、1600/2100 萬畫素手機鏡頭 2、大光圈手機鏡頭 3、3D 傳感鏡頭 4、IOT 物聯網應用鏡頭 (智能家居、機器人、AI 等新應用) 5、監控超廣角鏡頭 6、車載環景鏡頭

(四)長、短期業務發展計劃

短期發展計劃：

本公司不斷的創新與研發新技巧並改善製程，提高良率，期許在光學原件產品上走在產業之前端，在產品發展規劃上以繼續維持單眼相機鏡頭訂單，並擴展提高手機、車載鏡頭，短期業務發展計劃如下：

1. 維持附加價值高之交換鏡頭訂單。
2. 執行火星計畫，爭取目標客戶。
3. 持續改善廠內浪費、無效動作及空間節省。
4. 縮短製造流程(包含調料→製造→出貨)。
5. 有效整合兩岸三地採購，統一購買議價。

長期規劃目標：

1. 持續開發新製程技術，新產品應用，以拓展新客源。
2. 持續申請新技術新製程專利，確保智慧財產權，與客戶交插授權使用，保護不受專利侵害。
3. 加強歐美市場開發運用，提高接單比例，尋找聯盟系統廠策略夥伴共同開發新運用產品，確保高附加價值市場。

二、市場及產銷概況

(一)市場分析

1.主要商品(服務)之銷售(提供)地區

單位：新台幣仟元

銷售地區	107 年度		106 年度	
	銷售金額	比例(%)	銷售金額	比例(%)
外銷	2,863,365	81.39	2,900,995	79.36
內銷	654,924	18.61	754,359	20.64
合計	3,518,289	100.00	3,655,354	100.00

2.市場占有率

單位：新台幣仟元

營業收入 公司名稱	107 年度	約略 占有率(%)	106 年度	約略 占有率(%)
今國光學	3,518,289	4.37	3,665,354	4.39
大立光電	49,952,158	62.08	53,127,510	63.64
玉晶光電	7,914,252	9.84	8,007,808	9.59
亞洲光學	19,082,734	23.71	18,686,869	22.38
合計	80,467,433	100.00	83,487,541	100.00

資料來源：公司資料及公開資訊觀測站 <http://newmops.tse.com.tw/>

3.市場未來之供需狀況與成長性

光學產業在國外已經具有百年的歷史，而台灣光學產業也已經發展數十年。光學元件所搭載的產品也逐漸走向多元化，從最早期的眼鏡、望遠鏡、相機的光學產品，到早期因應影像傳輸需求的掃描器、傳真機、光碟機…等產品都需要搭載光學元件。

近幾年伴隨手機、數位相機與其他手持式移動裝置的成長，消費大眾對影像品質提升、產品外觀的精巧設計需求，也讓光學鏡頭持續創新，大幅成長。

除了人眼觀看的影像之外，近期隨著物聯網、車聯網、3D感測技術…等技術的發展，光學鏡頭不再只是單純的「照相」功能；目前鏡頭還被賦予「感測」的功能，變成了設備的眼睛。此功能舉凡家裡的掃地機械人、智慧音箱、居家監控、無人商店的人臉辨識辨識與支付、汽車車道辨識、行人偵測、前車車距保持、未來的自動駕駛…都需要高品質的光學鏡頭。

光學元件搭載產品的逐漸多元化，除了消費性電子產品，也擴展到其他產業，整個光學產業仍是處於成長的階段。且因應各個產業對於鏡頭的影像品質、環境耐候性的需求不同，有全球面玻璃鏡片、全非球面塑膠鏡片、玻塑鏡片混合、或是球面玻璃加模造非球面玻璃等不同的設計組合，來滿足終端產品的運用需求。今國光學擁有自己的球面玻璃、非球面模造玻璃、非球面塑膠這三種鏡片生產線；再加上公司內部的光學設計團隊、機構設計團隊、模具團隊與自動化組裝產線；還有與世界各個領域大客戶維持的良好合作關係。相信在未来蓬勃發展的光學業界裡，今國光學一定可持續站有一席之地！

4.競爭利基及發展遠景之有利、不利因素與因應對策

4. 競爭利基及發展遠景之有利、不利因素與因應對策

(1) 研發實力堅強

本公司成立以來始終專注於光學鏡頭、鏡片之設計開發與製造。近年來已開發手機鏡頭需求的高畫素大光圈鏡頭、望遠鏡頭、廣角鏡頭、一體式小型化前置鏡頭；車載鏡頭有倒車、360 度環視、ADAS(先進駕駛輔助系統)等需求的鏡頭開發；各種物聯網需求的鏡頭；4K 高解析度的投影機鏡頭；各種安防鏡頭；人臉辨識用鏡頭；熱感應鏡頭；機器視覺用鏡頭…產品運用囊括消費性電子產品與其他產業需求。

(2) 光學元件內製化，自主性強

本公司光學設計、機構設計研發人員，可針對客戶需求進行各種鏡頭開發，在加上擁有玻璃球面鏡片、非球面塑膠鏡片、模造玻璃非球面鏡片、精密模具、等自有生產線，與全自動鏡頭組裝與檢測產線，從設計到製造，一站式滿足客戶需求。

(3) 與世界大廠關係良好，技術力與時俱進

本公司自成立以來即不斷致力研發創新，除了早期即與日系相機大廠 CANON、NIKON、TAMRON、PANASONIC 等公司，均已建立完整之產品 OEM/ODM 體系，厚植公司的技術能力。近年也與歐美國際知名大廠合作，在市場資訊之取得及產品未來發展趨勢之掌握，均較同業更具利基。

(4) 原料來源充分掌握

本公司生產之主要原料玻璃毛胚，在國內生產廠商並不多，目前僅日資廠商小原及台資廠商聯一有能力提供；大陸使用之玻璃毛胚主要由小原光學、保谷科技、聯一光學提供。本公司長期以來即與供應商建立密切合作關係，形成重要之供應鏈體系，在原料來源取得上較同業更具競爭利基。

(5) 通過 ISO-9001 及 ISO14001 國際品保認證，產品品質穩定

本公司及大陸華國公司均已通過 ISO-9001 及 ISO14001 之品保認證，產品從設計、開發、製造、品檢及銷售各階段，均有相關制度及作業標準進行各項工作規範，產品品質受國際光學大廠肯定。此外，本公司對於員工教育訓練不遺餘力，對於相關內控制度均要求現場人員徹底落實，因此在生產過程中品質管控嚴格，產品品質穩定。

發展遠景之有利與不利因素與因應對策

項 目	有 利 因 素	不 利 因 素	因 應 對 策
一. 所營業務之 主要內容及發展 遠景	1. 消費性電子產品不斷推陳出新，增加光學鏡頭的使用數量。 2. 對於鏡頭影像品質要求日趨嚴苛。 3. 要求鏡頭在嚴格環境下仍保有一定品質，對全玻璃構成、或是玻塑混合鏡頭的需求量增加。 4. 鏡頭小型化持續進行，對光學元件與模具精度要求越來越高。 客戶對於專利越來越重視。	1. 面對其他相關行業跨行競爭。 2. 大陸廠商產品抄襲及低價打壓。 3. 同業之間的產能競爭	積極開發物聯網、車載、高階手機、投影機等鏡頭、還有 3D 感測等新產品領域。並與國際知名廠商長期合作以維持市場競爭力。

項 目	有 利 因 素	不 利 因 素	因 應 對 策
二. 業界之地位	1. 研發團隊陣容堅強完整，且製程品質均為客戶所肯定。 2. 國內玻璃光學元件主力供應商。 3. 玻塑混合鏡頭技術領先同業。	1. 中國大陸同業產能擴增與低價搶單。 2. 消費性電子產品生命週期短，造成鏡頭產品週期逐漸縮短。	1. 善用今國玻塑混合鏡頭優勢，開發高品質的物聯網、車載鏡頭。 2. 手機鏡頭朝高階產品進行開發，避開與大陸同業低價競爭的領域。 3. 將利潤較低之產品移往中國大陸生產以降低成本，提高利潤。
三. 主要原物料之供應狀況	與原物料供應廠商長期配合，供貨關係穩定正常。	市場價格上漲。	提升產品附加價值，減少原物料對公司獲利影響，並積極開發國外潛力供應商，增加原物料供應來源。
四. 主要產品之銷售狀況	客戶均為國際大廠，且本公司無論在品質、交期方面均能符合國際大廠要求，因此訂單每年均穩定成長。	大陸同業近年成長快速	1. 利用公司從設計到製造的一站式服務，快速滿足國際大廠需求。 2. 大陸當地客戶，透過華國廠與代理商就近服務
五. 財務狀況	1. 高度自有資金及低負債比例。 2. 良好財務比率。	無	1. 股票已上市，透過公開市場取得資本市場資金以支應中長期業務擴展所需資金。 2. 資本大眾化，有助公司面對國際大廠財務優勢之競爭。

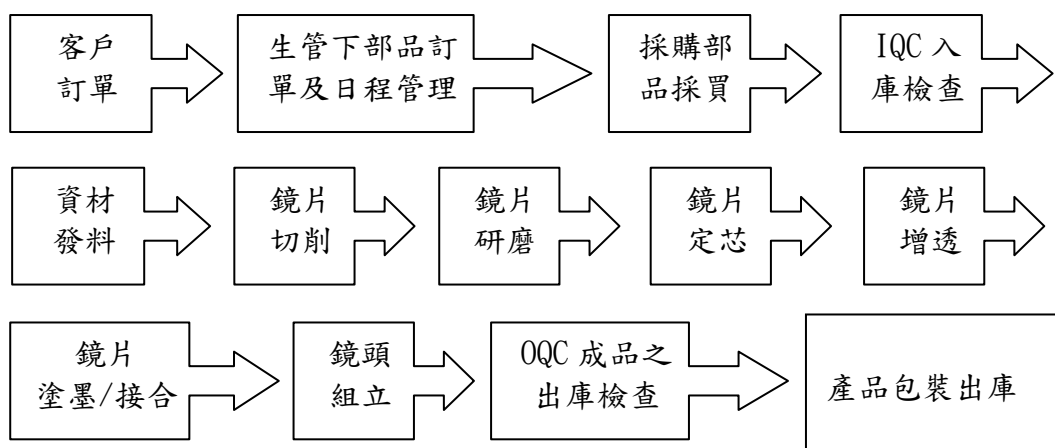
(二) 主要產品之重要用途及產製過程：

1. 重要用途

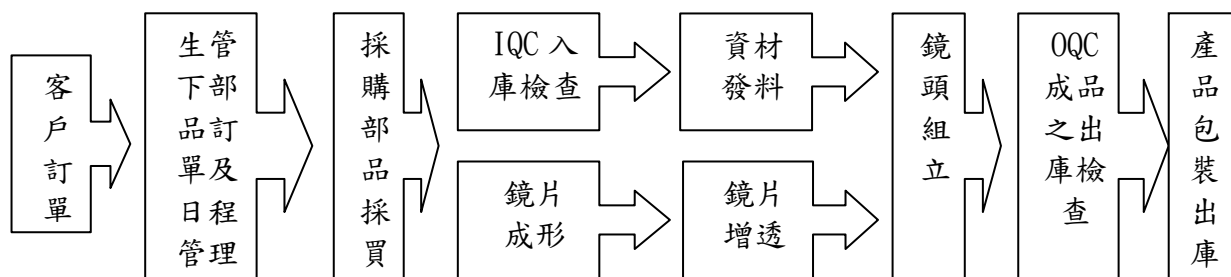
主要產品類別	重要用途或功能
光學鏡頭	提供 800 萬~2100 萬畫素手機照相機使用
	提供監控鏡頭產業使用
	提供遊戲機鏡頭使用
	提供車載鏡頭使用
	提供高階投影機鏡頭
	提供 IOT 物聯網鏡頭(智能居家、機器人、AI...等產品使用)
光學鏡片	提供照單眼相機、手機照相機、車載鏡頭、液晶投影機、多功能事務機、數位攝影機、數位監控系統等產業使用
其他	代採購原料、機器設備、加工收入

2. 產製過程

玻璃鏡片/鏡頭



塑膠鏡頭



(三) 主要原料之供應狀況

產品類別	主要原料	主要供應商	供應狀況
光學鏡片	玻璃毛胚	聯一光學	品質安定，來源穩定，交貨配合度高
		保谷科技	材質泛用，供應量大，品質穩定
		小原	材質泛用，供應量大，品質穩定
	半成品	華國光學	品質安定，來源穩定
組立零件	鏡筒押環	均賀	供應量大，品質安定，來源穩定
		宏洋	供應量大，品質安定，來源穩定
		名力	供應量大，品質安定，來源穩定
	墊片、直行溝	聯光	供應量大，品質安定，來源穩定
	濾光片	億達	供應量大，品質安定，來源穩定
		水晶	供應量大，品質安定，來源穩定
	墊片(SOMA)	卜列仕	供應量大，品質安定，來源穩定
	塑膠材料	泉瑞	供應量大，品質安定，來源穩定
		東菱	供應量大，品質安定，來源穩定

(四) 主要進銷貨客戶名單：

1.最近二年度任一年度中曾占銷貨總額 10%以上之客戶名稱及其銷貨金額與比例：

單位：新台幣仟元

項目	107 年度				106 年度				108 年度截至前一季止			
	名稱	金額	佔全年度銷貨淨額比率 (%)	與發行人之關係	名稱	金額	佔全年度銷貨淨額比率 (%)	與發行人之關係	名稱	金額	佔當年度截至前一季銷貨淨額比率 (%)	與發行人之關係
1	C 公司	789,668	22	-	C 公司	844,593	23	-	C 公司	159,686	21	-
2	P 公司	514,729	15	-	P 公司	607,064	17	-	P 公司	103,629	13	
3	T 公司	489,613	14	-	T 公司	541,706	15	-	T 公司	93,991	12	-
4	其他	1,724,279	49		其他	1,661,991	45		其他	413,901	54	
	銷貨淨額	3,518,289	100		銷貨淨額	3,655,354	100		銷貨淨額	771,207	100	

2. 最近二年度任一年度中曾占進貨總額 10%以上之客戶名稱及其進貨金額與比例：

單位：新台幣仟元

項目	107 年度				106 年度				108 年度截至前一季止			
	名稱	金額	占全年度進貨淨額比率(%)	與發行人之關係	名稱	金額	占全年度進貨淨額比率(%)	與發行人之關係	名稱	金額	占當年度截至前一季進貨淨額比率(%)	與發行人之關係
1	甲公司	294,746	22	-	甲公司	358,605	27	-	甲公司	60,559	19	-
2	乙公司	237,371	17	-	乙公司	207,459	16	-	乙公司	41,992	13	-
	其他	836,688	61		其他	749,176	57		其他	213,863	68	
	進貨淨額	1,368,805	100		進貨淨額	1,315,240	100		進貨淨額	316,414	100	

(五)最近二年度生產量值：

單位：仟 PCS/仟元

生產量值	107 年度			106 年度		
	產能	產量	產值	產能	產量	產值
主要商品						
光學鏡片	106,985	64,120	2,922,314	113,393	73,394	2,780,378
光學鏡頭	45,852	13,375	572,275	44,804	20,015	869,570
合計	152,837	77,495	3,494,589	158,197	93,409	3,649,948

註 1：產能係指公司經衡量必要停工、假日等因素後，利用現有生產設備，在正常運作下所能生產之數量。

註 2：產量及產值係為各生產基地之加總，不含關係人間交易部份。

註 3：光學鏡片產能產量單位為片，光學鏡頭產能產量單位為組。

(六)最近二年度銷售量值：

單位：仟 PCS/仟元

銷售量值	107 年度				106 年度			
	內銷		外銷		內銷		外銷	
	量	值	量	值	量	值	量	值
主要商品								
光學鏡片	10,243	520,453	46,495	2,239,111	11,781	639,552	58,895	2,147,928
光學鏡頭	1,726	130,395	7,833	560,992	1,803	114,090	13,118	743,213
其他	34	4,076	157	63,262	214	717	37	9,854
合計	12,003	654,924	54,485	2,863,365	13,798	754,359	72,050	2,900,995

註 1：本公司生產各類玻璃及塑膠鏡片鏡頭，主要產品有相機鏡片/鏡頭、塑膠鏡片/鏡頭、監視器鏡片/鏡頭、車載鏡片/鏡頭及特殊鏡片/鏡頭等。其中特殊鏡片/鏡頭主要應用於為投影機、攝影機、醫療用鏡、望遠鏡、槍瞄器等終端產品。

註 2：量及值係不含關係人間交易部份。

註 3：其他係指濾光片、原料售、模治具出售及加工收入等。

三、從業員工最近二年度及截至年報刊印日止從業員工人數、平均服務年資、平均年齡及學歷分布比率：

單位：人

項目		107 年度	106 年度	當年度截至 108 年 3 月 31 日
員工 人數	直接人員	1,904	1,969	1,875
	間接人員	675	779	565
	合計	2,579	2,748	2,440
平均年歲		34	32	34
平均服務年資		6.63	5.85	6.75
學歷 分佈 比率	博士	0.12%	0.10%	0.13%
	碩士	1.55%	1.42%	1.55%
	大專	16.98%	15.09%	16.39%
	高中	33.81%	22.55%	43.24%
	高中以下	47.54%	60.84%	38.69%

四、環保支出資訊：

最近年度及截至年報刊印日止公司因污染環境所受損失，處分之總額，未來因應對策及可能之支出：

本公司最近年度及截至年報刊印日止，無因污染環境所受之損失。本公司積極推動綠色生產及採購，實現於製程，且已經配合主要客戶提出符合無有害物質之產品，本公司產品已符合 RoHS 規範，並針對產品實施適當的檢測。

五、勞資關係：

(一) 最近年度及截至年報刊印日止，本公司因勞資糾紛所遭受之損失：無。

(二) 目前及未來可能發生因勞資糾紛遭受損失之估計金額與因應措施：本公司勞資關係良好，平時即重視員工各項福利，因此未來發生勞資糾紛損失之可能性極微。

(三) 員工福利措施

本公司於八十三年五月成立職工福利委員會，全力推動及負責執行各項職工福利事項，除依稅法規定提撥職工福利金予職工福利委員會統籌運用外，目前主要之職工福利措施如下：

一、福利制度

1. 獎金、禮金與補助
2. 年終、分紅、三節、年資獎金、員工推薦獎金、最佳拍擋獎勵、生日禮金、員工旅遊及聚餐津貼、勞動節、專利/提案獎金、婚喪喜慶、生育補助。
3. 設籍外縣市員工享有租屋津貼、交通津貼。(2500 元/月)。
4. 加班者免費提供晚餐。
5. 排班者優於法令規定給予加班費。
6. 員工介紹獎金與新人留任獎金

二、教育訓練、升遷與調薪

1. 公司職前訓練、在職訓練、人員內外部受訓
2. 順暢的升遷管道。
3. 定期不定期調整薪資。

三、員工身心靈平衡

1. 備有員工餐廳、飲料/點心販賣機、咖啡機。
2. 設定駐廠護士與醫師。

3. 每年免費辦理特殊環境健康檢查、一般健康檢查依規定年資者免費、中高階主管健康檢查優惠。
4. 社團活動。
5. 設立哺乳室以及特約幼兒園托嬰
6. 新進/在職懇談聚餐。

四、其他福利

1. 尾牙聚餐摸彩。
2. 特約商店。
3. 員工制服發放。
4. 主管停車位。

(四) 107 年員工進修與訓練

單位：仟元

項目	班次數	總人次	總時數	總費用
新進人員訓練	72	367	1,085	0
專業職能訓練	142	670	1,314	231
主管才能訓練	4	163	586	48
通識訓練	3	61	536	53
自我啟發訓練	0	0	0	0
總計	221	1,261	3,521	332

(五) 工作環境及員工人身安全保護措施

本公司致力於降低對員工安全與健康之危害因子，提供員工安全與健康之工作環境，對於工作場所之通道、地板、階梯或通風、採光、照明、防火、防災等有關員工安全及衛生之各項設備，皆定時檢查及維護。

1. 各項設備之維護及檢查。
 - (1) 依據建築物公共安全檢查簽證及申報辦法規定，每二年委託外部專業公司進行公共安全檢查。
 - (2) 依據消防法規定，每年委外進行消防檢查。
 - (3) 每三個月做飲水機保養及飲用水檢測。
 - (4) 每年委託外部專業公司對高、低壓電器設備、升降設施等各項設備進行維護及檢查，公務車依公里數定期保養。
2. 為維護員工安全與衛生，推廣安全衛生業務，本公司成立工安室。
3. 訂定職業災害防止計劃，並依年度計劃實施，透過 PDCA 手段檢討環安之缺失改善職業災害防止計劃，逐年降低事業單位之危害風險。
4. 每六個月委外部專業公司及工礦衛技師成立作業環境監測計畫評估小組，實施勞工作業環境檢測，確保員工安全與健康之工作環境。
5. 舉辦急救訓練及防火訓練。
6. 不定期舉辦勞工安全講習。

六、重要契約

契約性質	當事人	契約起訖日期	主要內容	限制條款
長期借款	兆豐銀行 寶成分行	103.1.20~ 108.1.20	借款總額：110,000 仟元 融資額度：27,500 仟元	無
長期借款	兆豐銀行 寶成分行	103.3.28~ 108.3.28	借款總額：43,000 仟元 融資額度：10,750 仟元	無
長期借款	兆豐銀行 豐原分行	104.10.30~ 108.10.30	借款總額：42,000 仟元 融資額度：21,000 仟元	無
長期借款	兆豐銀行 豐原分行	105.9.2~ 110.9.2	借款總額：53,000 仟元 融資額度：39,750 仟元	無
長期借款	兆豐銀行 豐原分行	106.7.19~ 113.7.19	借款總額：20,000 仟元 融資額度：19,286 仟元	無
長期借款	兆豐銀行 豐原分行	106.7.19~ 113.7.19	借款總額：10,000 仟元 融資額度：9,643 仟元	無
長期借款	兆豐銀行 豐原分行	106.9.4~ 111.9.4	借款總額：15,000 仟元 融資額度：14,250 仟元	無
長期借款	兆豐銀行 豐原分行	106.9.4~ 110.12.4	借款總額：29,000 仟元 融資額度：27,294 仟元	無
長期借款	永豐銀行 豐原分行	102.12.31~ 107.12.31	借款總額：78,850 仟元 融資額度：20,750 仟元	無
長期借款	永豐銀行 豐原分行	102.12.31~ 107.12.31	借款總額：25,650 仟元 融資額度：6,750 仟元	無
長期借款	永豐銀行 豐原分行	104.10.20~ 109.10.20	借款總額：37,500 仟元 融資額度：22,500 仟元	無
長期借款	永豐銀行 豐原分行	104.10.20~ 109.10.20	借款總額：12,500 仟元 融資額度：7,500 仟元	無
長期借款	永豐銀行 豐原分行	105.8.23~ 110.8.23	借款總額：37,500 仟元 融資額度：28,125 仟元	無
長期借款	永豐銀行 豐原分行	106.8.18~ 111.8.18	借款總額：10,600 仟元 融資額度：10,070 仟元	無

陸、財務概況

一、簡明資產負債表及綜合損益表資料

(一)簡明資產負債表：合併簡明資產負債表-國際財務報導準則

單位：新台幣仟元

年 度 項 目	最近五年度財務資料(註1)					當年度截至 108年3月31日 財務資料(註2)	
	107年	106年	105年	104年	103年		
流動資產	2,597,491	2,678,703	3,121,803	3,271,608	3,261,595	2,422,292	
不動產廠房及設備	1,759,398	2,111,271	2,336,903	2,577,700	2,840,757	1,727,616	
無形資產	8,669	8,669	8,669	8,669	8,669	8,669	
其他資產	351,704	274,647	220,409	172,702	132,738	442,365	
資產總額	4,717,262	5,073,290	5,687,784	6,030,679	6,243,759	4,600,942	
流動負債	分配前	1,131,892	1,397,945	1,636,790	1,712,599	1,709,049	1,045,608
	分配後	1,131,892	1,397,945	1,718,078	1,712,599	1,709,049	1,045,608
非流動負債	113,453	181,181	236,480	293,506	311,516	156,472	
負債總額	分配前	1,245,345	1,579,126	1,873,270	2,006,105	2,020,565	1,202,080
	分配後	1,245,345	1,579,126	1,954,558	2,006,105	2,020,565	1,202,080
歸屬於母公司業主 之權益	3,413,917	3,490,258	3,808,797	3,968,993	4,100,238	3,393,822	
股本	1,631,079	1,630,347	1,625,757	1,625,757	1,625,757	1,631,199	
資本公積	799,526	798,370	792,280	790,064	786,742	799,689	
保留盈餘	分配前	1,078,908	1,153,848	1,376,053	1,376,410	1,509,505	1,008,543
	分配後	1,078,908	1,153,848	1,294,765	1,376,410	1,509,505	1,008,543
其他權益	(95,596)	(92,307)	14,707	176,762	178,234	(45,609)	
庫藏股票	0	0	0	0	0	0	
非控制權益	58,000	3,906	5,717	55,581	122,956	5,040	
權益總額	分配前	3,471,917	3,494,164	3,814,514	4,024,574	4,223,194	3,398,862
	分配後	3,471,917	3,494,164	3,733,226	4,024,574	4,223,194	3,398,862

註1：近五年度採用國際財務報導準則之財務資料業經會計師查核簽證。

註2：108年3月31日財務資料業經會計師核閱。

(二)簡明資產負債表：個體簡明資產負債表-國際財務報導準則

單位：新台幣仟元

年 度 項 目	最近五年度財務資料(註1)					當年度截至 108年3月31日 財務資料(註2)	
	107年	106年	105年	104年	103年		
流動資產	1,413,309	1,598,261	1,916,918	2,029,832	1,877,532	1,350,372	
不動產廠房及設備	1,185,653	1,303,614	1,453,135	1,418,872	1,390,415	1,164,572	
無形資產	0	0	0	0	0	0	
其他資產	3,832,176	3,625,905	3,772,536	3,865,584	3,819,012	3,877,621	
資產總額	6,431,138	6,527,780	7,142,589	7,314,288	7,086,959	6,392,565	
流動負債	分配前	2,909,475	2,860,898	3,102,667	3,051,789	2,675,205	2,848,107
	分配後	2,909,475	2,860,898	3,183,955	3,051,789	2,675,205	2,848,107
非流動負債	107,746	176,624	231,125	293,506	311,516	150,636	
負債總額	分配前	3,017,221	3,037,522	3,333,792	3,345,295	2,986,721	2,998,743
	分配後	3,017,221	3,037,522	3,415,080	3,345,295	2,986,721	2,998,743
歸屬於母公司業主 之權益	3,413,917	3,490,258	3,808,797	3,968,993	4,100,238	3,393,822	
股本	1,631,079	1,630,347	1,625,757	1,625,757	1,625,757	1,631,199	
資本公積	799,526	798,370	792,280	790,064	786,742	799,689	
保留盈餘	分配前	1,078,908	1,153,848	1,376,053	1,376,410	1,509,505	1,080,273
	分配後	1,078,908	1,153,848	1,294,765	1,376,410	1,509,505	1,080,273
其他權益	(95,596)	(92,307)	14,707	176,762	178,234	(117,339)	
庫藏股票	0	0	0	0	0	0	
非控制權益	0	0	0	0	0	0	
權益總額	分配前	3,413,917	3,490,258	3,808,797	3,968,993	4,100,238	3,393,822
	分配後	3,413,917	3,490,258	3,727,509	3,968,993	4,100,238	3,393,822

註1：近五年度採用國際財務報導準則之財務資料業經會計師查核簽證。

註2：108年3月31日財務資料業經會計師核閱。

(三)簡明綜合損益表：合併簡明綜合損益表-國際財務報導準則

單位：新台幣仟元

項 目	最近五年度合併財務資料(註1)					當年度截至 108年3月31日 財務資料(註2)
	107年	106年	105年	104年	103年	
營業收入	3,518,289	3,655,354	4,003,731	4,178,734	4,269,456	771,207
營業毛利(損)	176,661	213,090	382,228	303,077	259,588	34,696
營業(損)益	(224,905)	(197,324)	(116,063)	(136,297)	(116,489)	(66,440)
營業外收入及支出	55,728	52,414	72,218	(53,802)	(23,586)	(10,054)
繼續營業單位 稅前淨利(損)	(169,177)	(144,910)	(43,845)	(190,099)	(140,075)	(76,494)
繼續營業單位 本期淨利(損)	(141,481)	(138,689)	(42,002)	(190,544)	(138,586)	(70,475)
停業單位利益(損失)	118,699	(2,409)	0	0	0	0
本期淨利(損)	(22,782)	(141,098)	(42,002)	(190,544)	(138,586)	(70,475)
本期其他綜合損益 (稅後淨額)	(1,353)	(108,644)	(170,274)	(11,398)	177,604	50,220
本期綜合損益總額	(24,135)	(249,742)	(212,276)	(201,942)	39,018	(20,255)
淨利(損)歸屬於 母 公 司 業 主	(73,059)	(137,588)	3,389	(127,161)	(139,057)	(70,365)
淨利(損)歸屬於非 控 制 權 益	50,277	(3,510)	(45,391)	(63,383)	471	(110)
綜合損益總額歸屬 於 母 公 司 業 主	(78,229)	(247,931)	(162,412)	(134,567)	31,936	(20,378)
綜合損益總額歸屬 於 非 控 制 權 益	54,094	(1,811)	(49,864)	(67,375)	7,082	123
每股盈餘(虧損)	(0.45)	(0.85)	0.02	(0.78)	(0.86)	(0.43)

註1：近五度採用國際財務報導準則之財務資料業經會計師查核簽證。

註2：108年3月31日財務資料業經會計師核閱。

(四)簡明綜合損益表：個體簡明綜合損益表-國際財務報導準則

單位：新台幣仟元

年 度 項 目	最近五年度個體財務資料(註1)					當年度截至 108年3月31日 財務資料(註2)
	107年	106年	105年	104年	103年	
營業收入	1,855,773	2,113,621	2,482,193	2,297,319	2,340,642	449,378
營業毛利(損)	9,253	(10,695)	107,793	74,372	109,674	17,259
營業(損)益	(186,729)	(198,077)	(99,318)	(103,207)	(24,162)	(30,900)
營業外收入及支出	60,297	38,771	89,921	(41,380)	(119,051)	(45,484)
稅前淨利(損)	(126,432)	(159,306)	(9,397)	(144,587)	(143,213)	(76,384)
繼續營業單位 本期淨利(損)	(73,059)	(137,588)	3,389	(127,161)	(139,057)	(70,365)
停業單位損失	0	0	0	0	0	0
本期淨利(損)	(73,059)	(137,588)	3,389	(127,161)	(139,057)	(70,365)
本期其他綜合損益 (稅後淨額)	(5,170)	(110,343)	(165,801)	(7,406)	170,993	49,987
本期綜合損益總額	(78,229)	(247,931)	(162,412)	(134,567)	31,936	(20,378)
淨利(損)歸屬於 母 公 司 業 主	(73,059)	(137,588)	3,389	(127,161)	(139,057)	(70,365)
淨利歸屬於非控制 權 益	0	0	0	0	0	0
綜合損益總額歸屬 於 母 公 司 業 主	(78,229)	(247,931)	(162,412)	(134,567)	31,936	(20,378)
綜合損益總額歸屬 於 非 控 制 權 益	0	0	0	0	0	0
每股盈餘(虧損)	(0.45)	(0.85)	0.02	(0.78)	(0.86)	(0.43)

註1：近五年度採用國際財務報導準則之財務資料業經會計師查核簽證。

註2：108年3月31日財務資料未經會計師核閱。

二、最近五年度財務分析：

(一) 合併財務報表財務分析-國際財務報導準則

分析項目 (註2)		最近五年度財務分析					當年度截至 108年3月 31日
		107年	106年	105年	104年	103年	
財務 結構 (%)	負債占資產比率	26.4	31.13	32.93	33.26	32.36	26.13
	長期資金占不動產、廠房及設備比率	203.78	174.08	173.35	167.52	159.63	205.79
償債 能力 %	流動比率	229.48	191.62	190.73	191.03	190.84	231.66
	速動比率	156.68	138.73	143.35	142.31	142.87	152.49
	利息保障倍數	-0.66	-6.95	-0.99	-7.06	-4.93	-23.13
經營 能力	應收款項週轉率(次)	4.98	4.77	4.85	5.25	4.94	4.87
	平均收現日數	73.29	76.52	75.26	69.52	73.89	74.95
	存貨週轉率(次)	4.6	4.87	4.79	5.00	5.38	3.84
	應付款項週轉率(次)	8.33	7.67	7.31	8.23	7.95	7.92
	平均銷貨日數	79.35	74.95	76.20	73.00	67.84	95.05
	不動產、廠房及設備週轉率(次)	1.82	1.64	1.63	1.54	1.46	1.77
	總資產週轉率(次)	0.72	0.68	0.68	0.68	0.68	0.66
獲利 能力	資產報酬率(%)	0.03	-2.35	-0.40	-2.79	-1.90	-5.83
	權益報酬率(%)	-0.65	-3.86	-1.07	-4.62	-3.26	-8.21
	稅前純益占實收資本額比率(%)	-3.09	-9.04	-2.70	-11.69	-8.62	-18.76
	純益率(%)	-0.65	-3.86	-1.05	-4.56	-3.25	-9.14
	每股盈餘(元)	-0.45	-0.85	0.02	-0.78	-0.86	-0.43
現金 流量	現金流量比率(%)	-0.92	22.34	20.32	21.94	14.88	0.57
	現金流量允當比率(%)	118.27	141.77	144.82	100.16	94.83	145.41
	現金再投資比率(%)	-0.16	4.44	4.52	4.81	2.03	0.09
槓 桿 度	營運槓桿度	-0.41	-0.67	-2.57	-2.41	-3.43	-0.08
	財務槓桿度	0.88	0.91	0.84	0.85	0.83	0.95

最近二年度各項財務比率變動達20%以上變動原因：

1. 財務結構及償債能力改善主要係因本年度償還長短期銀行借款所致。
2. 獲利能力相關比率較106年度改善主係本年度調整營運體質，出售旗下營運虧損之公司，致虧損減少所致。
3. 現金流量各項比率較106年度下滑，主係本年度因訂單需求增加故購買較多存貨且償還應付帳款較多，致本年度營業活動產生淨現金流出所致。
4. 營運槓桿度較106年度提升，主係107年度集團營收下滑，且107年度為營業淨損所致。

註1：103年至107年財務資料均經會計師查核簽證，108年3月31日財務資料經會計師核閱。

註2：計算公式如下(二)個體財務報表財務分析-國際財務報導準則之計算公式

(二) 個體財務報表財務分析-國際財務報導準則

分析項目 (註2)		最近五年度財務分析				
		107年	106年	105年	104年	103年
財務結構 (%)	負債占資產比率	46.92	46.53	46.67	45.74	42.14
	長期資金占不動產、廠房及設備比率	297.02	281.29	278.01	300.41	317.3
償債能力 %	流動比率	48.58	55.87	61.78	66.51	70.18
	速動比率	43.23	49.84	54.36	60.37	63.40
	利息保障倍數	-12.96	-15.09	0.06	-10.34	-10.06
經營能力	應收款項週轉率(次)	3.99	3.81	4.22	4.64	4.27
	平均收現日數	91.48	95.80	86.49	78.66	85.48
	存貨週轉率(次)	11.52	11.24	12.44	13.23	15.51
	應付款項週轉率(次)	0.89	0.99	1.08	1.16	1.28
	平均銷貨日數	31.68	32.47	29.34	27.59	23.53
	不動產、廠房及設備週轉率(次)	1.49	1.53	1.73	1.64	1.69
	總資產週轉率(次)	0.29	0.31	0.34	0.32	0.33
獲利能力	資產報酬率(%)	-1.02	-1.90	0.16	-1.62	-1.81
	權益報酬率(%)	-2.12	-3.77	0.09	-3.15	-3.37
	稅前純益占實收資本額比率(%)	-7.75	-9.77	-0.58	-8.89	-8.81
	純益率(%)	-3.94	-6.51	0.14	-5.54	-5.94
	每股盈餘(元)	-0.45	-0.85	0.02	-0.78	-0.86
現金流量	現金流量比率(%)	3.03	4.73	5.31	9.58	8.81
	現金流量允當比率(%)	119.78	90.06	85.06	94.87	96.21
	現金再投資比率(%)	1.98	2.89	3.29	5.61	2.63
槓桿度	營運槓桿度	-0.03	-0.25	-1.52	-1.20	-8.17
	財務槓桿度	0.95	0.95	0.91	0.89	0.65

最近二年度各項財務比率變動達20%以上變動原因：

1. 獲利能力相關比率較106年度改善，主係受本年度公司虧損減少所致。
2. 現金流量比率及現金再投資比率較106年度減少，主係107年度因訂單需求購置較多存貨，及應收帳款收款較少所致。
3. 現金流量允當比率較106年度上升，主係107年底存貨餘額減少所致。
4. 營運槓桿度較106年度提升，主係107年度公司營收下滑，且107年度為營業淨損所致。

註1：103年至107年財務資料均經會計師查核簽證。

註2：計算公式如下

1. 財務結構

(1) 負債占資產比率 = 負債總額 / 資產總額。

(2) 長期資金占不動產、廠房及設備比率 = (權益總額 + 非流動負債) / 不動產、廠房及設備淨額。

2. 償債能力

(1) 流動比率 = 流動資產 / 流動負債。

(2) 速動比率 = (流動資產 - 存貨 - 預付費用) / 流動負債。

(3) 利息保障倍數 = 所得稅及利息費用前純益 / 本期利息支出。

3. 經營能力

(1) 應收款項(包括應收帳款與因營業而產生之應收票據)週轉率 = 銷貨淨額 / 各期平均應收款項

(包括應收帳款與因營業而產生之應收票據)餘額。

(2)平均收現日數=365/應收款項週轉率。

(3)存貨週轉率=銷貨成本/平均存貨額。

(4)應付款項(包括應付帳款與因營業而產生之應付票據)週轉率=銷貨成本/各期平均應付款項(包括應付帳款與因營業而產生之應付票據)餘額。

(5)平均銷貨日數=365/存貨週轉率。

(6)不動產、廠房及設備週轉率=銷貨淨額/平均不動產、廠房及設備淨額。

(7)總資產週轉率=銷貨淨額/平均資產總額。

4. 獲利能力

(1)資產報酬率=[稅後損益+利息費用×(1-稅率)]/平均資產總額。

(2)權益報酬率=稅後損益/平均權益總額。

(3)純益率=稅後損益/銷貨淨額。

(4)每股盈餘=(歸屬於母公司業主之損益-特別股股利)/加權平均已發行股數。(註3)

5. 現金流量

(1)現金流量比率=營業活動淨現金流量/流動負債。

(2)淨現金流量允當比率=最近五年度營業活動淨現金流量/最近五年度(資本支出+存貨增加額+現金股利)。

(3)現金再投資比率=(營業活動淨現金流量-現金股利)/(不動產、廠房及設備毛額+長期投資+其他非流動資產+營運資金)。(註4)

6. 槓桿度：

(1)營運槓桿度=(營業收入淨額-變動營業成本及費用)/營業利益(註5)。

(2)財務槓桿度=營業利益/(營業利益-利息費用)。

註3：前項每股盈餘之計算公式，在衡量時應特別注意下列事項：

1. 以加權平均普通股股數為準，而非以年底已發行股數為基礎。

2. 凡有現金增資或庫藏股交易者，應考慮其流通期間，計算加權平均股數。

3. 凡有盈餘轉增資或資本公積轉增資者，在計算以往年度及半年度之每股盈餘時，應按增資比例追溯調整，無庸考慮該增資之發行期間。

4. 若特別股為不可轉換之累積特別股，其當年度股利(不論是否發放)應自稅後淨利減除或增加稅後淨損。特別股若為非累積性質，在有稅後淨利之情況，特別股股利應自稅後淨利減除；如為虧損，則不必調整。

註4：現金流量分析在衡量時應特別注意下列事項：

1. 營業活動淨現金流量係指現金流量表中營業活動淨現金流入數。

2. 資本支出係指每年資本投資之現金流出數。

3. 存貨增加數僅在期末餘額大於期初餘額時方予計入，若年底存貨減少，則以零計算。

4. 現金股利包括普通股及特別股之現金股利。

5. 不動產、廠房及設備毛額係指扣除累計折舊前的不動產、廠房及設備總額。

註5：發行人應將各項營業成本及營業費用依性質區分為固定及變動，如有涉及估計或主觀判斷，應注意其合理性並維持一致。

註6：公司股票為無面額或每股面額非屬新臺幣十元者，前開有關占實收資本比率計算，則改以資產負債表歸屬於母公司業主之權益比率計算之。

三、最近五年度簽證會計師姓名及查核意見：

年度	會計師事務所名稱	簽證會計師	查核意見
103	勤業眾信聯合會計師事務所	吳麗冬、成德潤	無保留意見
104	勤業眾信聯合會計師事務所	吳麗冬、曾棟鋆	無保留意見
105	勤業眾信聯合會計師事務所	吳麗冬、曾棟鋆	無保留意見
106	勤業眾信聯合會計師事務所	吳麗冬、曾棟鋆	無保留意見
107	勤業眾信聯合會計師事務所	蘇定堅、曾棟鋆	無保留意見

四、監察人審查報告：

今國光學工業股份有限公司

監察人審查報告書

董事會造送本公司一〇七年度財務報告及合併財務報告；其中財務報表嗣經董事會委任勤業眾信聯合會計師事務所查核完竣，並出具查核報告。

上述財務報告及合併財務報告經本監察人查核，認為符合公司法相關法令規定，爰依公司法第二百一十九條之規定報告如上。

敬請 鑒核

此 致

本公司一〇八年股東常會

今國光學工業股份有限公司



監察人：張春美



監察人：陳福健



監察人：陳慶福



中 華 民 國 一 〇 八 年 五 月 七 日

五、最近年度財務報表

Deloitte.

勤業眾信

勤業眾信聯合會計師事務所
10596 台北市民生東路三段156號12樓

Deloitte & Touche
12th Floor, Hung Tai Financial Plaza
156 Min Sheng East Road, Sec. 3
Taipei 10596, Taiwan

Tel :+886 (2) 2545-9988
Fax:+886 (2) 4051-6888
www.deloitte.com.tw

會計師查核報告

今國光學工業股份有限公司 公鑒：

查核意見

今國光學工業股份有限公司民國 107 年及 106 年 12 月 31 日之個體資產負債表，暨民國 107 年及 106 年 1 月 1 日至 12 月 31 日之個體綜合損益表、個體權益變動表、個體現金流量表以及個體財務報表附註（包括重大會計政策彙總），業經本會計師查核竣事。

依本會計師之意見，上開個體財務報表在所有重大方面係依照證券發行人財務報告編製準則編製，足以允當表達今國光學工業股份有限公司民國 107 年及 106 年 12 月 31 日之個體財務狀況，暨民國 107 年及 106 年 1 月 1 日至 12 月 31 日之個體財務績效及個體現金流量。

查核意見之基礎

本會計師係依照會計師查核簽證財務報表規則及一般公認審計準則執行查核工作。本會計師於該等準則下之責任將於會計師查核個體財務報表之責任段進一步說明。本會計師所隸屬事務所受獨立性規範之人員已依會計師職業道德規範，與今國光學工業股份有限公司保持超然獨立，並履行該規範之其他責任。本會計師相信已取得足夠及適切之查核證據，以作為表示查核意見之基礎。

關鍵查核事項

關鍵查核事項係指依本會計師之專業判斷，對今國光學工業股份有限公司民國 107 年度個體財務報表之查核最為重要之事項。該等事項已於查核個體財務報表整體及形成查核意見之過程中予以因應，本會計師並不對該等事項單獨表示意見。

茲對今國光學工業股份有限公司民國 107 年度個體財務報表之關鍵查核事項敘明如下：

收入認列

今國光學工業股份有限公司主要收入來源為光學鏡片及鏡頭之外銷收入，銷售地點包含大陸及日本等多國市場，因是將光學鏡片及鏡頭外銷收入之認列列為關鍵查核事項。收入認列相關之會計政策，參閱個體財務報表附註四及二一。

本會計師因應上述關鍵查核事項已執行之主要查核程序如下：

1. 瞭解並評估銷貨及收款循環中與查核及風險攸關之內部控制設計及執行，並對其有效性執行測試。
2. 自銷貨明細抽核選樣，檢視銷貨單及出口報單等相關文件並核對收款對象與出貨對象是否一致。

管理階層與治理單位對個體財務報表之責任

管理階層之責任係依照證券發行人財務報告編製準則編製允當表達之個體財務報表，且維持與個體財務報表編製有關之必要內部控制，以確保個體財務報表未存有導因於舞弊或錯誤之重大不實表達。

於編製個體財務報表時，管理階層之責任亦包括評估今國光學工業股份有限公司繼續經營之能力、相關事項之揭露，以及繼續經營會計基礎之採用，除非管理階層意圖清算今國光學工業股份有限公司或停止營業，或除清算或停業外別無實際可行之其他方案。

今國光學工業股份有限公司之治理單位（含監察人）負有監督財務報導流程之責任。

會計師查核個體財務報表之責任

本會計師查核個體財務報表之目的，係對個體財務報表整體是否存有導因於舞弊或錯誤之重大不實表達取得合理確信，並出具查核報告。合理確信係高度確信，惟依照一般公認審計準則執行之查核工作無法保證必能偵出個體財務報表存有之重大不實表達。不實表達可能導因於舞弊或錯誤。如不實表達之個別金額或彙總數可合理預期將影響個體財務報表使用者所作之經濟決策，則被認為具有重大性。

本會計師依照一般公認審計準則查核時，運用專業判斷並保持專業上之懷疑。本會計師亦執行下列工作：

1. 辨認並評估個體財務報表導因於舞弊或錯誤之重大不實表達風險；對所評估之風險設計及執行適當之因應對策；並取得足夠及適切之查核證據以作為查核意見之基礎。因舞弊可能涉及共謀、偽造、故意遺漏、不實聲明或踰越內部控制，故未偵出導因於舞弊之重大不實表達之風險高於導因於錯誤者。
2. 對與查核攸關之內部控制取得必要之瞭解，以設計當時情況下適當之查核程序，惟其目的非對今國光學工業股份有限公司內部控制之有效性表示意見。
3. 評估管理階層所採用會計政策之適當性，及其所作會計估計與相關揭露之合理性。
4. 依據所取得之查核證據，對管理階層採用繼續經營會計基礎之適當性，以及使今國光學工業股份有限公司繼續經營之能力可能產生重大疑慮之事件或情況是否存在重大不確定性，作出結論。本會計師若認為該等事件或情況存在重大不確定性，則須於查核報告中提醒個體財務報表使用者注意個體財務報表之相關揭露，或於該等揭露係屬不適當時修正查核意見。本會計師之結論係以截至查核報告日所取得之查核證據為基礎。惟未來事件或情況可能導致今國光學工業股份有限公司不再具有繼續經營之能力。
5. 評估個體財務報表（包括相關附註）之整體表達、結構及內容，以及個體財務報表是否允當表達相關交易及事件。
6. 對於今國光學工業股份有限公司內組成個體之財務資訊取得足夠及適切之查核證據，以對個體財務報表表示意見。本會計師負責查核案件之指導、監督及執行，並負責形成今國光學工業股份有限公司查核意見。

本會計師與治理單位溝通之事項，包括所規劃之查核範圍及時間，以及重大查核發現（包括於查核過程中所辨認之內部控制顯著缺失）。

本會計師亦向治理單位提供本會計師所隸屬事務所受獨立性規範之人員已遵循會計師職業道德規範中有關獨立性之聲明，並與治理單位溝通所有可能被認為會影響會計師獨立性之關係及其他事項（包括相關防護措施）。

本會計師從與治理單位溝通之事項中，決定對今國光學工業股份有限公司民國 107 年度個體財務報表查核之關鍵查核事項。本會計師於查核報告中敘明該等事項，除非法令不允許公開揭露特定事項，或在極罕見情況下，本會計師決定不於查核報告中溝通特定事項，因可合理預期此溝通所產生之負面影響大於所增進之公眾利益。

勤業眾信聯合會計師事務所

會計師 蘇 定 堅

會計師 曾 棟 墾

蘇定堅



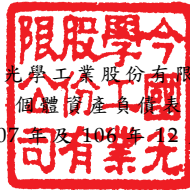
曾棟墾



金融監督管理委員會核准文號
金管證審字第 1070323246 號

證券暨期貨管理委員會核准文號
台財證六字第 0920123784 號

中 華 民 國 108 年 3 月 27 日



今國光學工業股份有限公司

個體資產負債表

民國 107 年及 106 年 12 月 31 日

單位：新台幣仟元

代 碼	資 產	107年12月31日		106年12月31日	
		金 額	%	金 額	%
	流動資產				
1100	現 金 (附註四及六)	\$ 141,614	2	\$ 163,132	2
1120	透過其他綜合損益按公允價值衡量之金融資產—流動 (附註四及七)	25,170	-	-	-
1125	備供出售金融資產—流動 (附註四及八)	-	-	46,045	1
1136	按攤銷後成本衡量之金融資產—流動 (附註四、九及三十)	561,782	9	-	-
1147	無活絡市場之債務工具投資—流動 (附註四、六及三十)	-	-	695,295	11
1150	應收票據 (附註四及二一)	-	-	228	-
1170	應收帳款—非關係人淨額 (附註四、十一及二一)	220,829	4	247,170	4
1180	應收帳款—關係人 (附註四、二一及二九)	250,191	4	211,261	3
1200	其他應收款 (附註四及二九)	45,174	1	55,423	1
1220	本期所得稅資產 (附註四及二三)	1,860	-	7,249	-
1310	存 貨 (附註四、五及十二)	155,658	2	164,969	2
1470	其他流動資產 (附註十六)	11,031	-	7,489	-
11XX	流動資產總計	<u>1,413,309</u>	<u>22</u>	<u>1,598,261</u>	<u>24</u>
	非流動資產				
1550	採用權益法之投資 (附註四及十三)	3,527,350	55	3,435,260	53
1600	不動產、廠房及設備 (附註四、十四及三十)	1,185,653	18	1,303,614	20
1840	遞延所得稅資產 (附註四及二三)	159,393	3	107,190	2
1915	預付設備款	14,030	-	9,400	-
1920	存出保證金 (附註四)	1,642	-	1,483	-
1981	人壽保險現金解約價值 (附註十五)	129,761	2	72,572	1
15XX	非流動資產總計	<u>5,017,829</u>	<u>78</u>	<u>4,929,519</u>	<u>76</u>
1XXX	資 產 總 計	<u>\$ 6,431,138</u>	<u>100</u>	<u>\$ 6,527,780</u>	<u>100</u>
	負 債 及 權 益				
	流動負債				
2102	短期銀行借款 (附註十七及三十)	\$ 327,895	5	\$ 328,395	5
2120	透過損益按公允價值衡量之金融負債—流動 (附註四及十)	1,991	-	4,068	-
2150	應付票據	8,914	-	8,223	-
2170	應付帳款—非關係人	113,560	2	118,605	2
2180	應付帳款—關係人 (附註二九)	1,994,275	31	1,886,143	29
2219	其他應付款 (附註十八)	76,849	1	79,388	1
2322	一年內到期長期銀行借款 (附註十七及三十)	67,979	1	127,429	2
2399	其他流動負債 (附註二九)	318,012	5	308,647	5
21XX	流動負債總計	<u>2,909,475</u>	<u>45</u>	<u>2,860,898</u>	<u>44</u>
	非流動負債				
2541	長期銀行借款 (附註十七及三十)	89,759	2	152,238	3
2570	遞延所得稅負債 (附註四及二三)	-	-	2,773	-
2640	淨確定福利負債—非流動 (附註四及十九)	17,987	-	20,727	-
2650	採用權益法之投資貸餘 (附註四及十三)	-	-	886	-
25XX	非流動負債總計	<u>107,746</u>	<u>2</u>	<u>176,624</u>	<u>3</u>
2XXX	負債總計	<u>3,017,221</u>	<u>47</u>	<u>3,037,522</u>	<u>47</u>
	權 益				
	股本				
3110	普通股股本	1,631,079	25	1,630,229	25
3140	預收股本	-	-	118	-
3200	資本公積	799,526	12	798,370	12
	保留盈餘				
3310	法定盈餘公積	439,549	7	439,549	7
3320	特別盈餘公積	205,745	3	205,745	3
3350	未分配盈餘	433,614	7	508,554	8
3400	其他權益	(95,596)	(1)	(92,307)	(2)
3XXX	權益總計	<u>3,413,917</u>	<u>53</u>	<u>3,490,258</u>	<u>53</u>
	負 債 及 權 益 總 計	<u>\$ 6,431,138</u>	<u>100</u>	<u>\$ 6,527,780</u>	<u>100</u>

後附之附註係本個體財務報告之一部分

董事長：陳慶棋



經理人：周樑昌



會計主管：周碧卿



今國光學工業股份有限公司

個體綜合損益表

民國 107 年及 106 年 1 月 1 日至 12 月 31 日

單位：新台幣仟元，惟
每股虧損為元

代 碼		107年度		106年度	
		金 額	%	金 額	%
4000	營業收入（附註四、二一及二九）	\$ 1,855,773	100	\$ 2,113,621	100
5000	營業成本（附註十二、十九、二二及二九）	<u>1,846,520</u>	<u>99</u>	<u>2,124,316</u>	<u>101</u>
5900	營業毛利（損）	<u>9,253</u>	<u>1</u>	<u>(10,695)</u>	<u>(1)</u>
5910	未實現銷貨利益（附註四）	(333)	-	(567)	-
5920	已實現銷貨利益（附註四）	<u>1,224</u>	<u>-</u>	<u>1,132</u>	<u>-</u>
5950	已實現營業毛利（損）	<u>10,144</u>	<u>1</u>	<u>(10,130)</u>	<u>(1)</u>
	營業費用（附註十九及二二）				
6100	推銷費用	18,682	1	19,879	1
6200	管理費用	89,429	5	90,120	4
6300	研究發展費用	<u>88,762</u>	<u>5</u>	<u>77,948</u>	<u>4</u>
6000	營業費用合計	<u>196,873</u>	<u>11</u>	<u>187,947</u>	<u>9</u>
6900	營業淨損	<u>(186,729)</u>	<u>(10)</u>	<u>(198,077)</u>	<u>(10)</u>
	營業外收入及支出				
7070	採用權益法認列子公司 損益之份額（附註四 及十三）	74,729	4	(25,695)	(1)
7100	利息收入（附註四）	13,213	1	8,901	-
7190	其他收入（附註二九）	6,724	-	7,543	-
7235	透過損益按公允價值衡 量之金融負債利益 （損失）（附註四）	18,063	1	(25,249)	(1)
7510	利息費用	(9,055)	(1)	(9,900)	-

（接次頁）

(承前頁)

代 碼		107年度		106年度	
		金 額	%	金 額	%
7590	什項支出	(\$ 54)	-	\$ -	-
7630	外幣兌換利益(損失) (附註四)	(43,323)	(2)	83,171	4
7000	營業外收入及支出 合計	60,297	3	38,771	2
7900	稅前淨損	(126,432)	(7)	(159,306)	(8)
7950	所得稅利益(附註四及二三)	53,373	3	21,718	1
8200	本年度淨損	(73,059)	(4)	(137,588)	(7)
	其他綜合損益(附註四)				
8310	不重分類至損益之項目：				
8311	確定福利計畫之再 衡量數	(1,881)	-	(3,329)	-
8316	透過其他綜合損益 按公允價值衡量 之權益工具投資 未實現評價損失	(20,875)	(1)	-	-
		(22,756)	(1)	(3,329)	-
8360	後續可能重分類至損益 之項目：				
8361	國外營運機構財務 報表換算之兌換 差額	17,586	1	(138,425)	(7)
8362	備供出售金融資產 未實現評價利益	-	-	31,411	2
		17,586	1	(107,014)	(5)
8300	本年度其他綜合損 益(稅後淨額)	(5,170)	-	(110,343)	(5)
8500	本年度綜合損益總額	(\$ 78,229)	(4)	(\$ 247,931)	(12)
	每股虧損(附註二四)				
9750	基 本	(\$ 0.45)		(\$ 0.85)	
9850	稀 釋	(\$ 0.45)		(\$ 0.85)	

後附之附註係本個體財務報告之一部分

董事長：陳慶棋



經理人：周樑昌



會計主管：周碧卿





先業股份有限公司

民國 107 年 1 月 1 日至 12 月 31 日

單位：新台幣千元

代碼	106年1月1日餘額	普通股本	預收股本	資本公積	法定盈餘公積	留盈	特別盈餘公積	盈餘(附註四及二十)	國外營運機構財務報表換算之兌換差額	透過其他綜合損益按公允價值衡量之金融資產未實現利益(損失)	備供出售金融資產未實現利益(損失)	權益總計
A1	\$ 1,625,757	\$ 1,625,757	\$ -	\$ 792,280	\$ 439,210	\$ 205,745	\$ 731,098	\$ 36,018	\$ -	\$ 21,311	\$ 3,808,797	
B1					339		(339)					
B5							(81,288)					(81,288)
N1	4,472		118	6,082								10,672
N1				8								8
D1							(137,588)					(137,588)
D3							(3,329)		(138,425)		31,411	(110,343)
D5							(140,917)		(138,425)		31,411	(247,931)
Z1	1,630,229	1,630,229	118	798,370	439,549	205,745	508,554	(102,407)	10,100			3,490,258
A3										10,100	(10,100)	
A5	1,630,229	1,630,229	118	798,370	439,549	205,745	508,554	(102,407)	10,100			3,490,258
N1	850		(118)	1,156								1,888
D1							(73,059)					(73,059)
D3							(1,881)		17,586	(20,875)		(5,170)
D5							(74,940)		17,586	(20,875)		(78,229)
Z1	\$ 1,631,079	\$ 1,631,079	\$ -	\$ 799,526	\$ 439,549	\$ 205,745	\$ 433,614	\$ 84,821	\$ -	\$ 10,775	\$ -	\$ 3,413,917

後附之附註係本個體財務報告之一部分



董事長：陳慶棋



經理人：周標昌



會計主管：周碧卿

今國光學工業股份有限公司

個體現金流量表

民國 107 年及 106 年 1 月 1 日至 12 月 31 日

單位：新台幣仟元

代 碼		107 年度	106 年度
	營業活動之現金流量		
A10000	本年度稅前淨損	(\$ 126,432)	(\$ 159,306)
	不影響現金流量之收益費損項目		
A20100	折舊費用	193,720	248,897
A20300	預期信用減損迴轉利益	(1,279)	-
A20400	透過損益按公允價值衡量之金融負債淨損失(利益)	(18,063)	25,249
A20900	利息費用	9,055	9,900
A21200	利息收入	(13,213)	(8,901)
A21300	股利收入	(1,719)	(1,614)
A21900	員工認股權酬勞成本	-	8
A22400	採用權益法認列子公司損失(利益)之份額	(74,729)	25,695
A22500	處分不動產、廠房及設備利益	-	(152)
A23100	處分投資利益	-	(4,140)
A23700	存貨跌價及呆滯損失	18,995	8,550
A24000	已實現銷貨利益	(891)	(565)
A24100	未實現外幣兌換損失	28,756	16,581
A30000	與營業活動相關之資產及負債變動數		
A31110	持有供交易之金融資產	-	(16,927)
A31130	應收票據	228	(145)
A31150	應收帳款	(11,850)	188,578
A31180	其他應收款	11,349	(3,719)
A31200	存 貨	(9,684)	39,642
A31240	其他流動資產	2,401	5,083
A32110	持有供交易之金融負債	15,986	-
A32130	應付票據	691	(1,071)
A32150	應付帳款	63,984	(198,166)
A32180	其他應付款	(2,539)	(4,974)
A32230	其他流動負債	893	(24,583)
A32240	淨確定福利負債	(5,989)	(7,030)
A33000	營運產生之現金流入	79,670	136,890

(接次頁)

(承前頁)

代 碼		107 年度	106 年度
A33100	收取之利息	\$ 13,213	\$ 8,901
A33300	支付之利息	(9,055)	(9,900)
A33500	退還(支付)之所得稅	<u>4,278</u>	<u>(670)</u>
AAAA	營業活動之淨現金流入	<u>88,106</u>	<u>135,221</u>
投資活動之現金流量			
B00040	取得按攤銷後成本衡量之金融資產	(551,435)	-
B00050	處分按攤銷後成本衡量之金融資產 價款	704,389	-
B00400	處分備供出售金融資產價款	-	10,301
B00600	取得無活絡市場之債務工具	-	(1,120,316)
B00700	處分無活絡市場之債務工具投資價款	-	1,198,577
B02700	取得不動產、廠房及設備	(62,890)	(66,957)
B02800	處分不動產、廠房及設備價款	-	312
B03700	存出保證金增加	(975)	(1,180)
B03800	存出保證金減少	816	636
B07100	預付設備款增加	(17,499)	(18,420)
B07600	收取之股利	1,719	1,614
B09900	支付人壽保險費	<u>(63,208)</u>	<u>(12,471)</u>
BBBB	投資活動之淨現金流入(出)	<u>10,917</u>	<u>(7,904)</u>
籌資活動之現金流量			
C00100	短期銀行借款增加	327,895	328,395
C00200	短期銀行借款減少	(328,395)	(301,395)
C01600	舉借長期銀行借款	-	84,600
C01700	償還長期銀行借款	(121,929)	(121,258)
C04500	發放現金股利	-	(81,288)
C04800	員工執行認股權	<u>1,888</u>	<u>10,672</u>
CCCC	籌資活動之淨現金流出	<u>(120,541)</u>	<u>(80,274)</u>
EEEE	現金淨增加(減少)	(21,518)	47,043
E00100	年初現金餘額	<u>163,132</u>	<u>116,089</u>
E00200	年底現金餘額	<u>\$ 141,614</u>	<u>\$ 163,132</u>

後附之附註係本個體財務報告之一部分

董事長：陳慶棋



經理人：周樑昌



會計主管：周碧卿



今國光學工業股份有限公司

個體財務報表附註

民國 107 年及 106 年 1 月 1 日至 12 月 31 日

(金額除另予註明外，為新台幣及外幣仟元)

一、公司沿革

今國光學工業股份有限公司（以下稱「本公司」）係於 69 年 6 月奉准設立，主要營業項目為各種相機濾光鏡、相機透鏡及特殊相機製作設計買賣等內外銷業務，國內外廠商產品報價、經銷業務及進出口貿易業務等。

本公司股票於 91 年 12 月經財政部證券暨期貨管理委員會（現為金融監督管理委員會證券期貨局，以下稱「證期局」）核准於財團法人中華民國證券櫃檯買賣中心掛牌買賣，後於 93 年 11 月經證期局核准於台灣證券交易所掛牌買賣。

本個體財務報告係以本公司之功能性貨幣新台幣表達。

二、通過財務報告之日期及程序

本個體財務報告於 108 年 3 月 27 日經董事會通過。

三、新發布及修訂準則及解釋之適用

- (一) 首次適用修正後之證券發行人財務報告編製準則及金融監督管理委員會（以下稱「金管會」）認可並發布生效之國際財務報導準則（IFRS）、國際會計準則（IAS）、解釋（IFRIC）及解釋公告（SIC）（以下稱「IFRSs」）

除下列說明外，適用修正後之證券發行人財務報告編製準則及金管會認可並發布生效之 IFRSs 將不致造成本公司會計政策之重大變動：

IFRS 9「金融工具」及相關修正

IFRS 9「金融工具」取代 IAS 39「金融工具：認列與衡量」，並配套修正 IFRS 7「金融工具：揭露」等其他準則。IFRS 9 之新規定涵蓋金融資產之分類、衡量與減損及一般避險會計，相關會計政策參閱附註四。

金融資產之分類、衡量與減損

本公司依據 107 年 1 月 1 日所存在之事實及情況，於該日評估已存在金融資產之分類予以追溯調整，並選擇不予重編比較期間。於 107 年 1 月 1 日，各類別金融資產依 IAS 39 及 IFRS 9 所決定之衡量種類及帳面金額及其變動情形彙總如下：

金融資產類別	衡 量 種 類		帳 面 金 額		說 明
	IAS 39	IFRS 9	IAS 39	IFRS 9	
現 金	放款及應收款	按攤銷後成本衡量	\$ 163,132	\$ 163,132	1
股票投資	備供出售金融資產	透過其他綜合損益 按公允價值衡量 之權益工具投資	46,045	46,045	2
原始到期日超過 3 個月 之銀行定期存款	放款及應收款	按攤銷後成本衡量	695,295	695,295	3
應收票據、應收帳款及 其他應收款	放款及應收款	按攤銷後成本衡量	514,082	514,082	1
存出保證金	放款及應收款	按攤銷後成本衡量	1,483	1,483	1
			107 年 1 月 1 日 帳 面 金 額 (IAS 39)	107 年 1 月 1 日 帳 面 金 額 (IFRS 9)	說 明
透過其他綜合損益按公允價值衡量 之金融資產					
— 權益工具			\$ -		
加：自備供出售金融資產 (IAS 39)					
重分類			-	\$ 46,045	2
			-	46,045	
按攤銷後成本衡量之金融資產					
加：自放款及應收款 (IAS 39)					
重分類			-	1,373,992	1、3
			-	1,373,992	
合 計			\$ -	\$ 1,420,037	

1. 現金、應收票據、應收帳款、其他應收款及存出保證金原依 IAS 39 分類為放款及應收款，依 IFRS 9 則分類為按攤銷後成本衡量之金融資產，並評估預期信用損失。
2. 原依 IAS 39 分類為備供出售金融資產之股票投資，因非持有供交易，本公司選擇全數依 IFRS 9 指定為透過其他綜合損益按公允價值衡量，並將相關其他權益—備供出售金融資產未實現利益 10,100 仟元重分類為其他權益—透過其他綜合損益按公允價值衡量之金融資產未實現利益。

3. 原依 IAS 39 分類為無活絡市場之債務工具投資並按攤銷後成本衡量之原始到期日超過 3 個月之銀行定期存款，其原始認列時之合約現金流量完全為支付本金及流通在外本金金額之利息，且依 107 年 1 月 1 日所存在之事實及情況評估經營模式係收取合約現金流量，依 IFRS 9 分類為按攤銷後成本衡量，並評估預期信用損失。

(二) 108 年適用之證券發行人財務報告編製準則及金管會認可之 IFRSs

<u>新發布 / 修正 / 修訂準則及解釋</u>	<u>IASB 發布之生效日(註1)</u>
「2015-2017 週期之年度改善」	2019 年 1 月 1 日
IFRS 9 之修正「具負補償之提前還款特性」	2019 年 1 月 1 日 (註 2)
IFRS 16「租賃」	2019 年 1 月 1 日
IAS 19 之修正「計畫修正、縮減或清償」	2019 年 1 月 1 日 (註 3)
IAS 28 之修正「對關聯企業及合資之長期權益」	2019 年 1 月 1 日
IFRIC 23「所得稅務處理之不確定性」	2019 年 1 月 1 日

註 1：除另註明外，上述新發布 / 修正 / 修訂準則或解釋係於各該日期以後開始之年度期間生效。

註 2：金管會允許本公司得選擇提前於 107 年 1 月 1 日適用此項修正。

註 3：2019 年 1 月 1 日以後發生之計畫修正、縮減或清償適用此項修正。

IFRS 16「租賃」

IFRS 16 規範租賃協議之辨認與出租人及承租人會計處理，該準則將取代 IAS 17「租賃」及 IFRIC 4「決定一項安排是否包含租賃」等相關解釋。

1. 租賃定義

首次適用 IFRS 16 時，本公司將選擇僅就 108 年 1 月 1 日以後簽訂（或變動）之合約依 IFRS 16 評估是否係屬（或包含）租賃，目前已依 IAS 17 及 IFRIC 4 辨認為租賃之合約將不予重新評估並將依 IFRS 16 之過渡規定處理。

2. 本公司為承租人

首次適用 IFRS 16 時，除低價值標的資產租賃及短期租賃選擇按直線基礎認列費用外，其他租賃將於個體資產負債表認列使用權資產及租賃負債。個體綜合損益表將分別表達使用權資產之折舊費用及租賃負債按有效利息法所產生之利息費用。於個體現金流量表中，償付租賃負債之本金金額將表達為籌資活動，支付利息部分將列為營業活動。適用 IFRS 16 前，分類為營業租賃之合約係按直線基礎認列費用。營業租賃現金流量於個體現金流量表係表達於營業活動。

本公司預計選擇將追溯適用 IFRS 16 之累積影響數調整於 108 年 1 月 1 日資產及負債，不重編比較資訊。

目前依 IAS 17 以營業租賃處理之協議，於 108 年 1 月 1 日租賃負債之衡量將以剩餘租賃給付按該日承租人之增額借款利率折現，全部使用權資產將以該日之租賃負債金額衡量。所認列之使用權資產均將適用 IAS 36 評估減損。

本公司預計將適用下列權宜作法：

- (1) 對具有合理類似特性之租賃組合使用單一折現率衡量租賃負債。
- (2) 租賃期間於 108 年 12 月 31 日以前結束之租賃將依短期租賃處理。
- (3) 不將原始直接成本計入 108 年 1 月 1 日之使用權資產衡量中。
- (4) 進行租賃負債之衡量時，對諸如租賃期間之決定將使用後見之明。

3. 108 年 1 月 1 日資產及負債之預計影響

	107年12月31日 帳面金額	首次適用 之調整	108年1月1日 調整後 帳面金額
使用權資產	\$ -	\$ 60,193	\$ 60,193
資產影響	\$ -	\$ 60,193	\$ 60,193

(接次頁)

(承前頁)

	107年12月31日	首次適用	108年1月1日
	帳面金額	之調整	調整後帳面金額
租賃負債－流動	\$ -	\$ 5,101	\$ 5,101
租賃負債－非流動	-	55,092	55,092
負債影響	\$ -	\$ 60,193	\$ 60,193

除上述影響外，截至本個體財務報告通過發布日止，本公司評估其他準則、解釋之修正將不致對財務狀況與財務績效造成重大影響。

(三) 國際會計準則理事會 (IASB) 已發布但尚未經金管會認可並發布生效之 IFRSs

新發布 / 修正 / 修訂準則及解釋	IASB 發布之生效日(註1)
IFRS 3 之修正「業務之定義」	2020年1月1日(註2)
IFRS 10 及 IAS 28 之修正「投資者與其關聯企業或合資間之資產出售或投入」	未定
IFRS 17「保險合約」	2021年1月1日
IAS 1 及 IAS 8 之修正「重大性之定義」	2020年1月1日(註3)

註1：除另註明外，上述新發布 / 修正 / 修訂準則或解釋係於各該日期以後開始之年度期間生效。

註2：收購日在年度報導期間開始於2020年1月1日以後之企業合併及於前述日期以後發生之資產取得適用此項修正。

註3：2020年1月1日以後開始之年度期間推延適用此項修正。

截至本個體財務報告通過發布日止，本公司仍持續評估其他準則、解釋之修正對財務狀況與財務績效之影響，相關影響待評估完成時予以揭露。

四、重大會計政策之彙總說明

(一) 遵循聲明

本個體財務報告係依照證券發行人財務報告編製準則編製。

(二) 編製基礎

除按公允價值衡量之金融工具及按確定福利義務現值減除計畫資產公允價值認列之淨確定福利負債外，本個體財務報告係依歷史成本基礎編製。

公允價值衡量依照相關輸入值之可觀察程度及重要性分為第 1 等級至第 3 等級：

1. 第 1 等級輸入值：係指於衡量日可取得之相同資產或負債於活絡市場之報價（未經調整）。
2. 第 2 等級輸入值：係指除第 1 等級之報價外，資產或負債直接（亦即價格）或間接（亦即由價格推導而得）之可觀察輸入值。
3. 第 3 等級輸入值：係指資產或負債之不可觀察之輸入值。

本公司於編製個體財務報告時，對投資子公司係採權益法處理。為使本個體財務報告之本年度損益、其他綜合損益及權益與本公司合併財務報告中歸屬於本公司業主之本年度損益、其他綜合損益及權益相同，個體基礎與合併基礎下若干會計處理差異係調整「採用權益法之投資」、「採用權益法之子公司損益份額」暨相關權益項目。

(三) 資產與負債區分流動與非流動之標準

流動資產包括：

1. 主要為交易目的而持有之資產；
2. 預期於資產負債表日後 12 個月內實現之資產；及
3. 現金（但不包括於資產負債表日後逾 12 個月用以交換或清償負債而受到限制者）。

流動負債包括：

1. 主要為交易目的而持有之負債；
2. 於資產負債表日後 12 個月內到期清償之負債（即使於資產負債表日後至通過發布財務報告前已完成長期性之再融資或重新安排付款協議，亦屬流動負債），以及
3. 不能無條件將清償期限遞延至資產負債表日後至少 12 個月之負債。

非屬上述流動資產或流動負債者，係分類為非流動資產或非流動負債。

(四) 外 幣

本公司編製個體財務報告時，以本公司功能性貨幣以外之貨幣（外幣）交易者，依交易日匯率換算為功能性貨幣記錄。

外幣貨幣性項目於每一資產負債表日以收盤匯率換算。因交割貨幣性項目或換算貨幣性項目產生之兌換差額，於發生當年度認列於損益。

以公允價值衡量之外幣非貨幣性項目係以決定公允價值當日之匯率換算，所產生之兌換差額列為當年度損益，惟屬公允價值變動認列於其他綜合損益者，其產生之兌換差額列於其他綜合損益。

以歷史成本衡量之外幣非貨幣性項目係以交易日之匯率換算，不再重新換算。

於編製個體財務報告時，國外營運機構（包含營運所在國家或使用之貨幣與本公司不同之子公司）之資產及負債以每一資產負債表日匯率換算為新台幣。收益及費損項目係以當年度平均匯率換算，所產生之兌換差額列於其他綜合損益。

(五) 存 貨

存貨包括原料、在製品、製成品及商品。存貨係以成本與淨變現價值孰低衡量，比較成本與淨變現價值時除同類別存貨外係以個別項目為基礎。淨變現價值係指在正常情況下之估計售價減除至完工尚需投入之估計成本及完成出售所需之估計成本後之餘額。存貨成本之計算係採加權平均法。

(六) 投資子公司

本公司採用權益法處理對子公司之投資。

子公司係指本公司具有控制之個體。

權益法下，投資原始依成本認列，取得日後帳面金額係隨本公司所享有之子公司損益及其他綜合損益份額與利潤分配而增減。此外，針對本公司可享有子公司其他權益之變動係按持股比例認列。

當本公司對子公司所有權權益之變動未導致喪失控制者，係作為權益交易處理。投資帳面金額與所支付或收取對價之公允價值間之差額，係直接認列為權益。

當本公司對子公司之損失份額等於或超過其在該子公司之權益（包括權益法下子公司之帳面金額及實質上屬於本公司對該子公司淨投資組成部分之其他長期權益）時，係繼續按持股比例認列損失。

當喪失對子公司控制時，本公司係按喪失控制日之公允價值衡量其對前子公司之剩餘投資，剩餘投資之公允價值及任何處分價款與喪失控制當日之投資帳面金額之差額，列入當期損益。此外，於其他綜合損益中所認列與該子公司有關之所有金額，其會計處理係與本公司直接處分相關資產或負債所必須遵循之基礎相同。

本公司與子公司之順流交易未實現損益於個體財務報告予以銷除。本公司與子公司之逆流及側流交易所產生之損益，僅在與本公司對子公司權益無關之範圍內，認列於個體財務報告。

(七) 不動產、廠房及設備

不動產、廠房及設備係以成本認列，後續以成本減除累計折舊後之金額衡量。

建造中之不動產、廠房及設備係以成本認列。成本包括專業服務費用及符合資本化條件之借款成本。該等資產於完工並達預期使用狀態時，分類至不動產、廠房及設備之適當類別，並開始提列折舊。

不動產、廠房及設備於耐用年限內按直線基礎，對每一重大部分單獨提列折舊。本公司至少於每一年度結束日對估計耐用年限、殘值及折舊方法進行檢視，並推延適用會計估計變動之影響。

不動產、廠房及設備除列時，淨處分價款與該資產帳面金額間之差額係認列於損益。

(八) 有形資產之減損

本公司於每一資產負債表日評估是否有任何跡象顯示有形資產可能已減損。若有任一減損跡象存在，則估計該資產之可回收金額。倘無法估計個別資產之可回收金額，本公司估計該資產所屬現金產生單位之可回收金額。共用資產係依合理一致基礎分攤至最小現金產生單位群組。

可回收金額為公允價值減出售成本與其使用價值之較高者。個別資產或現金產生單位之可回收金額若低於其帳面金額時，將該資產或現金產生單位之帳面金額調減至其可回收金額，減損損失係認列於損益。

當減損損失於後續迴轉時，該資產或現金產生單位之帳面金額調增至修訂後之可回收金額，惟增加後之帳面金額以不超過該資產或現金產生單位若未於以前年度認列減損損失時所決定之帳面金額（減除折舊）。減損損失之迴轉係認列於損益。

(九) 金融工具

金融資產與金融負債於本公司成為該工具合約條款之一方時認列於個體資產負債表。

原始認列金融資產與金融負債時，若金融資產或金融負債非屬透過損益按公允價值衡量者，係按公允價值加計直接可歸屬於取得或發行金融資產或金融負債之交易成本衡量。直接可歸屬於取得或發行透過損益按公允價值衡量之金融資產或金融負債之交易成本，則立即認列為損益。

1. 金融資產

金融資產之慣例交易係採交易日會計認列及除列。

(1) 衡量種類

107 年

本公司所持有之金融資產種類為按攤銷後成本衡量之金融資產及透過其他綜合損益按公允價值衡量之權益工具投資。

A. 按攤銷後成本衡量之金融資產

本公司投資金融資產若同時符合下列兩條件，則分類為按攤銷後成本衡量之金融資產：

- a. 係於某經營模式下持有，該模式之目的係持有金融資產以收取合約現金流量；及
- b. 合約條款產生特定日期之現金流量，該等現金流量完全為支付本金及流通在外本金金額之利息。

按攤銷後成本衡量之金融資產（包括現金、按攤銷後成本衡量之應收帳款、其他應收款、存出保證金及其他金融資產）於原始認列後，係以有效利息法決定之總帳面金額減除任何減損損失之攤銷後成本衡量，任何外幣兌換損益則認列於損益。

除下列兩種情況外，利息收入係以有效利率乘以金融資產總帳面金額計算：

- a. 購入或創始之信用減損金融資產，利息收入係以信用調整後有效利率乘以金融資產攤銷後成本計算。
- b. 非屬購入或創始之信用減損，但後續變成信用減損之金融資產，應自信用減損後之次一報導期間起以有效利率乘以金融資產攤銷後成本計算利息收入。

B. 透過其他綜合損益按公允價值衡量之權益工具投資

本公司於原始認列時，可作一不可撤銷之選擇，將非持有供交易且非企業合併收購者所認列或有對價之權益工具投資，指定透過其他綜合損益按公允價值衡量。

透過其他綜合損益按公允價值衡量之權益工具投資係按公允價值衡量，後續公允價值變動列報於其他綜合損益，並累計於其他權益中。於投資處分時，累積損益直接移轉至保留盈餘，並不重分類為損益。

透過其他綜合損益按公允價值衡量之權益工具投資之股利於本公司收款之權利確立時認列於損益中，除非該股利明顯代表部分投資成本之回收。

106 年

本公司所持有之金融資產種類為備供出售金融資產與放款及應收款。

A. 備供出售金融資產

備供出售金融資產係非衍生金融資產被指定為備供出售，或未被分類為放款及應收款、持有至到期日投資或透過損益按公允價值衡量之金融資產。

備供出售金融資產係按公允價值衡量。備供出售權益投資之股利，係認列於損益。其餘備供出售金融資產帳面金額之變動係認列於其他綜合損益，於投資處分或確定減損時重分類為損益。

備供出售權益投資之股利於本公司收款之權利確立時認列。

B. 放款及應收款

放款及應收款（包括現金、無活絡市場之債務工具投資、應收票據、應收帳款、其他應收款及存出保證金）係採用有效利息法按攤銷後成本減除減損損失後之金額衡量，惟短期應收帳款之利息認列不具重大性之情況除外。

(2) 金融資產之減損

107 年

本公司於每一資產負債表日按預期信用損失評估按攤銷後成本衡量之金融資產（含應收帳款）之減損損失。

應收帳款按存續期間預期信用損失認列備抵損失。其他金融資產係先評估自原始認列後信用風險是否顯著增加，若未顯著增加，則按 12 個月預期信用損失認列備抵損失，若已顯著增加，則按存續期間預期信用損失認列備抵損失。

預期信用損失係以發生違約之風險作為權重之加權平均信用損失。12 個月預期信用損失係代表金融工具於報導日後 12 個月內可能違約事項所產生之預期信用損失，存續期間預期信用損失則代表金融工具於預期存續期間所有可能違約事項產生之預期信用損失。

所有金融資產之減損損失係藉由備抵帳戶調降其帳面金額。

106 年

本公司係於每一資產負債表日評估其他金融資產是否有減損客觀證據，當有客觀證據顯示，因金融資產原始認列後發生之單一或多項事項，致使金融資產之估計未來現金流量受損失者，該金融資產即已發生減損。

按攤銷後成本列報之金融資產，如應收票據、應收帳款及其他應收款，該資產若經個別評估未有客觀減損證據，另再集體評估減損。應收款集體存在之客觀減損證據可能包含本公司過去收款經驗、集體超過平均授信期間之延遲付款增加情況，以及與應收款拖欠有關之可觀察全國性或區域性經濟情勢變化。

按攤銷後成本列報之金融資產之減損損失金額係該資產帳面金額與估計未來現金流量按該金融資產原始有效利率折現之現值間之差額。

按攤銷後成本列報之金融資產於後續期間減損損失金額減少，且經客觀判斷該減少與認列減損後發生之事項有關，則先前認列之減損損失直接或藉由調整備抵帳戶予以迴轉認列於損益，惟該迴轉不得使金融資產帳面金額超過若未認列減損情況下於迴轉日應有之攤銷後成本。

當備供出售權益投資之公允價值低於成本且發生大幅或持久性下跌時，係為客觀減損證據。

其他金融資產客觀減損證據包含發行人或債務人之重大財務困難、違約（例如利息或本金支付之延滯或不償付）、債務人將進入破產或其他財務重整之可能性大增或由於財務困難而使金融資產之活絡市場消失。

當備供出售金融資產發生減損時，原先已認列於其他綜合損益之累計損失金額將重分類至損益。

備供出售權益工具投資已認列於損益之減損損失不得透過損益迴轉。任何認列減損損失後之公允價值回升金額係認列於其他綜合損益。

所有金融資產之減損損失係直接自金融資產之帳面金額中扣除，惟應收帳款係藉由備抵帳戶調降其帳面金額。當判斷應收帳款無法收回時，係沖銷備抵帳戶。原先已沖銷而後續收回之款項則貸記備抵帳戶。除因應收帳款無法收回而沖銷備抵帳戶外，備抵帳戶帳面金額之變動認列於損益。

(3) 金融資產之除列

本公司僅於對來自金融資產現金流量之合約權利失效，或已移轉金融資產且該資產所有權之幾乎所有風險及報酬已移轉予其他企業時，始將金融資產除列。

於 106 年（含）以前，於一金融資產整體除列時，其帳面金額與所收取對價加計已認列於其他綜合損益之任何累計利益或損失之總和間之差額係認列於損益。自 107 年起，於一按攤銷後成本衡量之金融資產整體除列時，其帳面金額與所收取對價間之差額係認列於損益。於一透過其他綜合損益按公允價值衡量之權益工具投資整體除列時，累積損益直接移轉至保留盈餘，並不重分類為損益。

2. 金融負債

(1) 後續衡量

除下列情況外，所有金融負債係以有效利息法按攤銷後成本衡量：

透過損益按公允價值衡量之金融負債係持有供交易。

持有供交易之金融負債係按公允價值衡量，其再衡量產生之利益或損失係認列於損益。

公允價值之決定方式參閱附註二八。

(2) 金融負債之除列

除列金融負債時，其帳面金額與所支付對價（包含任何所移轉之非現金資產或承擔之負債）間之差額認列為損益。

3. 衍生工具

本公司簽訂之衍生工具為換匯合約，用以管理本公司之匯率風險。

衍生工具於簽訂衍生工具合約時，原始以公允價值認列，後續於資產負債表日按公允價值再衡量，後續衡量產生之利益或損失直接列入損益。當衍生工具之公允價值為正值時，列為金融資產；公允價值為負值時，列為金融負債。

(十) 收入認列

107 年

本公司於客戶合約辨認履約義務後，將交易價格分攤至各履約義務，並於滿足各履約義務時認列收入。

移轉商品或勞務與收取對價之時間間隔在 1 年以內之合約，其重大財務組成部分不予調整交易價格。

商品銷貨收入

商品銷貨收入主要係來自光學鏡片及鏡頭之銷售，係於客戶對所承諾資產取得控制時認列收入及應收帳款。

去料加工時，加工產品所有權之控制並未移轉，是以去料時不認列收入。

106 年

收入係按已收或應收對價之公允價值衡量，並扣除估計之客戶退貨、折扣及其他類似之折讓。銷貨退回係依據以往經驗及其他攸關因素合理估計未來之退貨金額提列。

1. 商品之銷售

銷售商品係於下列條件完全滿足時認列收入：

- (1) 本公司已將商品所有權之重大風險及報酬移轉予買方；
- (2) 本公司對於已經出售之商品既不持續參與管理，亦未維持有效控制；
- (3) 收入金額能可靠衡量；
- (4) 與交易有關之經濟效益很有可能流入本公司；
- (5) 與交易有關之已發生或將發生之成本能可靠衡量。

去料加工時，加工產品所有權之重大風險及報酬並未移轉，是以去料時不作銷貨處理。

2. 股利收入及利息收入

投資所產生之股利收入係於股東收款之權利確立時認列，惟前提係與交易有關之經濟效益很有可能流入本公司，且收入金額能可靠衡量。

金融資產之利息收入係於經濟效益很有可能流入本公司，且收入金額能可靠衡量時認列。利息收入係依時間之經過按流通在外本金與所適用之有效利率採應計基礎認列。

(十一) 員工福利

1. 短期員工福利

短期員工福利相關負債係以換取員工服務而預期支付之非折現金額衡量。

2. 退職後福利

確定提撥退休計畫之退休金係於員工提供服務期間將應提撥之退休金數額認列為費用。

確定福利退休計畫之確定福利成本（含服務成本、淨利息及再衡量數）係採預計單位福利法精算。服務成本（含當期服務成本及前期服務成本）及淨確定福利負債淨利息於發生時認列為員工福利費用。再衡量數（含精算損益及扣除利息後之計畫資產報酬）於發生時認列於其他綜合損益並列入保留盈餘，後續期間不重分類至損益。

淨確定福利負債係確定福利退休計畫之提撥短絀。淨確定福利資產不得超過從該計畫退還提撥金或可減少未來提撥金之現值。

(十二) 股份基礎給付協議

給與員工之員工認股權係按給與日權益工具之公允價值及預期既得之最佳估計數量，於既得期間內以直線基礎認列費用，並同時調整資本公積－員工認股權。若其於給與日立即既得，係於給與日全數認列費用。

本公司於每一資產負債表日修正預期既得之員工認股權估計數量。若有修正原估計數量，其影響數係認列為損益，使累計費用反映修正之估計數，並相對調整資本公積－員工認股權。

(十三) 所得稅

所得稅費用係當年度所得稅及遞延所得稅之總和。

1. 當年度所得稅

依我國所得稅法規定計算之未分配盈餘加徵所得稅，係於股東會決議年度認列。

以前年度應付所得稅之調整，列入當年度所得稅。

2. 遞延所得稅

遞延所得稅係依帳載資產及負債帳面金額與計算課稅所得之課稅基礎二者所產生之暫時性差異計算。

遞延所得稅負債一般係就所有應課稅暫時性差異予以認列，而遞延所得稅資產則於很有可能有課稅所得以供可減除暫時性差異及虧損扣抵所產生之所得稅抵減使用時認列。

與投資子公司相關之應課稅暫時性差異皆認列遞延所得稅負債，惟本公司若可控制暫時性差異迴轉之時點，且該暫時性差異很有可能於可預見之未來不會迴轉者除外。與此類投資有關之可減除暫時性差異，僅於其很有可能有足夠課稅所得用以實現暫時性差異，且於可預見之未來預期將迴轉之範圍內，予以認列遞延所得稅資產。

遞延所得稅資產之帳面金額於每一資產負債表日予以重新檢視，並針對已不再很有可能有足夠之課稅所得以供其回收所有或部分資產者，調減帳面金額。原未認列為遞延所得稅資產者，亦於每一資產負債表日予以重新檢視，並在未來很有可能產生課稅所得以供其回收所有或部分資產者，調增帳面金額。

遞延所得稅資產及負債係以預期負債清償或資產實現當年度之稅率衡量，該稅率係以資產負債表日已立法或已實質性立法之稅率及稅法為基礎。遞延所得稅負債及資產之衡量係反映本公司於資產負債表日預期回收或清償其資產及負債帳面金額之方式所產生之租稅後果。

3. 當年度及遞延所得稅

當年度及遞延所得稅係認列於損益，惟與認列於其他綜合損益或直接計入權益之項目相關之當年度及遞延所得稅係分別認列於其他綜合損益或直接計入權益。

五、重大會計判斷、估計及假設不確定性之主要來源

本公司於採用會計政策時，對於不易自其他來源取得相關資訊者，管理階層必須基於歷史經驗及其他攸關之因素作出相關之判斷、估計及假設。實際結果可能與估計有所不同。

管理階層將對估計與基本假設持續檢視。若估計之修正僅影響當年度，則於修正當年度認列；若會計估計之修正同時影響當年度及未來期間，則於修正當年度及未來期間認列。

存貨之減損

存貨淨變現價值係正常營業過程中之估計售價減除至完工尚需投入之估計成本及完成出售所需之估計成本後之餘額估計，該等估計係依目前市場狀況及類似產品之歷史銷售經驗評估，市場情況之改變可能重大影響該等估計結果。

六、現金

	<u>107年12月31日</u>	<u>106年12月31日</u>
庫存現金	\$ 126	\$ 167
銀行支票及活期存款	<u>141,488</u>	<u>162,965</u>
	<u>\$ 141,614</u>	<u>\$ 163,132</u>
銀行存款年利率(%)	0.1-0.48	0.1-0.28

非屬滿足短期現金承諾之定期存款，106年已轉列「無活絡市場之債務工具投資—流動」如下：

	<u>106年12月31日</u>
原始到期日超過3個月之銀行定期存款	<u>\$ 695,295</u>
年利率(%)	1.1-1.9

無活絡市場之債務工具投資質押之資訊，參閱附註三十。

七、透過其他綜合損益按公允價值衡量之金融資產－流動－107年

107年12月31日

權益工具投資

國內上市櫃公司普通股

聯一光學工業股份有限公司（聯一公司）	\$ 24,748
兆豐金融控股股份有限公司（兆豐公司）	422
	<u>\$ 25,170</u>

本公司依中長期策略目的投資上述公司普通股，並預期透過長期投資獲利。本公司管理階層認為若將該等投資之短期公允價值波動列入損益，與前述長期投資規劃並不一致，因此選擇指定該等投資為透過其他綜合損益按公允價值衡量。該等投資原依 IAS 39 係分類為備供出售金融資產，其重分類及 106 年資訊，參閱附註三及八。

八、備供出售金融資產－流動－106年

106年12月31日

國內投資

上市櫃股票

\$ 46,045

九、按攤銷後成本衡量之金融資產－流動－107年

107年12月31日

國內投資

原始到期日超過3個月之銀行定期存款

\$ 561,782

截至 107 年 12 月 31 日止，原始到期日超過 3 個月之銀行定期存款利率區間為年利率 1.55%-2.88%。此類存款原依 IAS 39 分類為無活躍市場之債務工具投資，其重分類及 106 年資訊，參閱附註三及六。

按攤銷後成本衡量之金融資產質押之資訊，參閱附註三十。

十、透過損益按公允價值衡量之金融工具

107年12月31日

106年12月31日

金融負債－流動

持有供交易

衍生工具－換匯合約	<u>\$ 1,991</u>	<u>\$ 4,068</u>
-----------	-----------------	-----------------

於資產負債表日未適用避險會計且尚未到期之換匯合約如下：

幣別	到期期間	合約金額
<u>107年12月31日</u>		
美金兌新台幣	108.1-108.3	USD13,950/NTD429,258
<u>106年12月31日</u>		
美金兌新台幣	107.1-107.5	USD10,950/NTD329,038

本公司從事換匯交易之目的，主要係為規避外幣資產及負債因匯率波動產生之風險。

十一、應收帳款－非關係人淨額

	<u>107年12月31日</u>	<u>106年12月31日</u>
按攤銷後成本衡量		
總帳面金額	\$ 220,829	\$ 248,449
減：備抵損失	-	(1,279)
	<u>\$ 220,829</u>	<u>\$ 247,170</u>

107年度

本公司對商品銷售之平均授信期間為 60 至 145 天，應收帳款不予計息。本公司採行之政策係僅與評等相當於投資等級以上（含）之對象進行交易，並於必要情形下取得足額之擔保以減輕因拖欠所產生財務損失之風險。信用評等資訊係由本公司使用其他公開可得之財務資訊及歷史交易記錄對主要客戶予以評等。本公司持續監督信用暴險及交易對方之信用等級，並將總交易金額分散至信用評等合格之不同客戶。

為減輕信用風險，本公司針對授信額度之決定、授信核准及其他監控程序以確保逾期應收款項之回收已採取適當行動。此外，本公司會定期複核應收款項之可回收金額以確保無法回收之應收款項已提列適當減損損失。據此，本公司管理階層認為本公司之信用風險已顯著減少。

本公司採用 IFRS 9 之簡化作法按存續期間預期信用損失認列應收帳款之備抵損失。存續期間預期信用損失係使用準備矩陣計算，其考量客戶過去違約紀錄與現時財務狀況。因本公司之信用損失歷史經驗

顯示，不同客戶群之損失型態並無顯著差異，因此準備矩陣未進一步區分客戶群，僅以應收帳款逾期天數訂定預期信用損失率。

若有證據顯示交易對方面臨嚴重財務困難且本公司無法合理預期可回收金額，本公司直接沖銷相關應收帳款，惟仍會持續追索活動，因追索回收之金額則認列於損益。

本公司依準備矩陣衡量應收帳款之備抵損失如下：

107 年 12 月 31 日

	未	逾	期	逾	期	1-60 天	合	計
預期信用損失率		0%			0%			
總帳面金額	\$	206,484		\$	14,345		\$	220,829
備抵損失（存續期間預期信用損失）		-			-			-
攤銷後成本	\$	<u>206,484</u>		\$	<u>14,345</u>		\$	<u>220,829</u>

應收帳款備抵損失之變動資訊如下：

	107年度
年初餘額（IAS 39）	\$ 1,279
追溯適用 IFRS 9 調整數	-
年初餘額（IFRS 9）	1,279
減：本年度迴轉減損損失	(1,279)
年底餘額	\$ -

106 年度

本公司於 106 年之授信政策與前述 107 年授信政策相同。於決定應收帳款可回收性時，本公司考量應收帳款自原始授信日至資產負債表日信用品質之任何改變。備抵呆帳係參考交易對方過去拖欠記錄及分析其目前財務狀況，以估計無法回收之金額。

於資產負債表日已逾期但本公司尚未認列備抵呆帳之應收帳款，因其信用品質並未重大改變，本公司管理階層認為仍可回收其金額，本公司對該等應收帳款並未持有任何擔保品或其他信用增強保障。

應收帳款之帳齡分析如下：

	<u>106年12月31日</u>
60 天以下	\$ 184,533
61 至 90 天	44,530
91 至 120 天	14,922
121 天以上	<u>4,464</u>
合 計	<u>\$ 248,449</u>

以上係以立帳日為基準進行之帳齡分析。

已逾期但未減損應收帳款之帳齡分析如下：

	<u>106年12月31日</u>
60 天以下	\$ 181
61 至 90 天	39,721
91 至 120 天	13,351
121 天以上	<u>4,464</u>
合 計	<u>\$ 57,717</u>

以上係以立帳日為基準進行之帳齡分析。

十二、存 貨

	<u>107年12月31日</u>	<u>106年12月31日</u>
在 製 品	\$ 62,483	\$ 56,568
製 成 品	62,166	72,098
原 料	24,425	25,887
商 品	2,647	3,329
在途存貨	<u>3,937</u>	<u>7,087</u>
	<u>\$ 155,658</u>	<u>\$ 164,969</u>

107 及 106 年度與存貨相關之營業成本分別為 1,846,520 仟元及 2,124,316 仟元。107 及 106 年度之營業成本分別包括存貨跌價及呆滯損失 18,995 仟元及 8,550 仟元。

十三、採用權益法之投資及貸餘

投 資 子 公 司	107年12月31日		106年12月31日	
	金 額	持 股 %	金 額	持 股 %
正國光學香港有限公司 (正國公司)	\$ 2,262,982	100	\$ 2,254,297	100
今偉光學工業股份有限公司 (今偉公司)	787,629	100	772,841	100
互商光學工業股份有限公司 (互商公司)	391,160	100	387,819	100
新加坡華國光學器材有限公司 (新加坡華國公司)	19,750	80	19,611	80
今基投資股份有限公司 (今基公司)	18,721	100	692	100
今晶光學科技股份有限公司 (今晶公司)	47,108	40	(886)	40
	<u>3,527,350</u>		<u>3,434,374</u>	
加：採用權益法之投資貸餘轉 列非流動負債	-		886	
	<u>\$ 3,527,350</u>		<u>\$ 3,435,260</u>	

本公司間接持有之投資子公司明細，參閱附表六及七。

本公司透過今基公司間接取得今晶公司 15% 股權，致使本公司直接及間接持有今晶公司 55% 股權，對今晶公司具控制力。

107 及 106 年度採用權益法之子公司之損益及其他綜合損益份額，係依據各子公司同期間經會計師查核之財務報告認列。

十四、不動產、廠房及設備

成 本	107 年度	年 初 餘 額	增	加 減	少 重 分 類	年 底 餘 額
土 地	\$ 53,558	\$ -	\$ -	\$ -	\$ -	\$ 53,558
房屋及建築	525,699	520	8,142	-	-	518,077
機器設備	1,269,653	13,202	234,821	12,869	-	1,060,903
模具設備	201,866	32,630	-	-	-	234,496
運輸設備	469	-	-	-	-	469
生財器具	22,823	2,899	3,673	-	-	22,049
其他設備	234,959	13,639	22,353	-	-	226,245
	<u>2,309,027</u>	<u>\$ 62,890</u>	<u>\$ 268,989</u>	<u>\$ 12,869</u>		<u>2,115,797</u>

(接次頁)

(承前頁)

107 年度	年 初 餘 額	增	加	減	少	重 分 類	年 底 餘 額
<u>累計折舊</u>							
房屋及建築	\$ 110,523	\$ 14,912		\$ 8,142		\$ -	\$ 117,293
機器設備	546,701	116,992		234,821		-	428,872
模具設備	173,901	30,999		-		-	204,900
運輸設備	44	59		-		-	103
生財器具	8,199	3,778		3,673		-	8,304
其他設備	166,045	26,980		22,353		-	170,672
	<u>1,005,413</u>	<u>\$ 193,720</u>		<u>\$ 268,989</u>		<u>\$ -</u>	<u>930,144</u>
	<u>\$ 1,303,614</u>						<u>\$ 1,185,653</u>
<u>106 年度</u>							
<u>成 本</u>							
土 地	\$ 53,558	\$ -		\$ -		\$ -	\$ 53,558
房屋及建築	529,178	734		4,213		-	525,699
機器設備	1,410,246	19,419		192,122		32,110	1,269,653
模具設備	177,828	24,711		673		-	201,866
運輸設備	403	-		403		469	469
生財器具	22,641	765		583		-	22,823
其他設備	222,047	21,328		8,416		-	234,959
	<u>2,415,901</u>	<u>\$ 66,957</u>		<u>\$ 206,410</u>		<u>\$ 32,579</u>	<u>2,309,027</u>
<u>累計折舊</u>							
房屋及建築	98,938	\$ 15,798		\$ 4,213		\$ -	110,523
機器設備	588,870	149,793		191,962		-	546,701
模具設備	131,670	42,904		673		-	173,901
運輸設備	355	92		403		-	44
生財器具	4,725	4,057		583		-	8,199
其他設備	138,208	36,253		8,416		-	166,045
	<u>962,766</u>	<u>\$ 248,897</u>		<u>\$ 206,250</u>		<u>\$ -</u>	<u>1,005,413</u>
	<u>\$ 1,453,135</u>						<u>\$ 1,303,614</u>

折舊費用係以直線基礎按下列耐用年數計提：

房屋及建築	
廠房主建物	29 至 50 年
其 他	3 至 22 年
機器設備	1 至 15 年
模具設備	5 至 6 年
運輸設備	7 年
生財器具	1 至 10 年
其他設備	2 至 15 年

設定作為借款擔保之不動產、廠房及設備金額，參閱附註三十。

十五、人壽保險現金解約價值

人壽保險現金解約價值係為員工投保並以公司為受益人之儲蓄性質人壽保險，所支付之保險費如屬現金解約價值部分，列為當年度保險費用之減項，並增加人壽保險現金解約價值之帳面價值。待保證期間屆滿或中途解約者，始將全數收到之款項，減少人壽保險現金解約價值之帳面價值。

人壽保險現金解約價值之變動資訊如下：

	<u>107年度</u>	<u>106年度</u>
年初餘額	\$ 72,572	\$ 59,838
本年度人壽保險支付數	63,208	12,471
本年度人壽保險現金解約價值 增加(減少)數	(6,019)	263
年底餘額	<u>\$ 129,761</u>	<u>\$ 72,572</u>

十六、其他流動資產

	<u>107年12月31日</u>	<u>106年12月31日</u>
預付款項	\$ 10,718	\$ 6,555
員工借支	135	649
其他	178	285
	<u>\$ 11,031</u>	<u>\$ 7,489</u>

十七、借 款

(一) 短期銀行借款

	<u>107年12月31日</u>	<u>106年12月31日</u>
抵押借款(附註三十)	\$ 195,500	\$ 196,000
信用借款	132,395	132,395
	<u>\$ 327,895</u>	<u>\$ 328,395</u>
<u>年 利率 (%)</u>		
抵押借款	1.48-1.67	1.48-1.67
信用借款	1.48-1.55	1.48-1.55

(二) 長期銀行借款

	107年12月31日	106年12月31日
抵押借款 (附註三十)	\$ 114,599	\$ 217,580
信用借款	<u>43,139</u>	<u>62,087</u>
	157,738	279,667
減：1年內到期部分	(<u>67,979</u>)	(<u>127,429</u>)
1年後到期部分	<u>\$ 89,759</u>	<u>\$ 152,238</u>
<u>年利率 (%)</u>		
抵押借款	1.65-1.81	1.65-1.81
信用借款	1.65-1.81	1.65-1.81

十八、其他應付款

	107年12月31日	106年12月31日
應付薪資及獎金	\$ 43,926	\$ 45,642
應付休假給付	7,164	2,627
其他	<u>25,759</u>	<u>31,119</u>
	<u>\$ 76,849</u>	<u>\$ 79,388</u>

十九、退職後福利計畫

(一) 確定提撥計畫

本公司所適用「勞工退休金條例」之退休金制度，係屬政府管理之確定提撥退休計畫，依員工每月薪資6%提撥退休金至勞工保險局之個人專戶。

(二) 確定福利計畫

本公司依我國「勞動基準法」辦理之退休金制度係屬政府管理之確定福利退休計畫。員工退休金之支付，係根據服務年資及核准退休日前6個月平均工資計算。本公司按員工每月薪資總額2.01%提撥退休金，交由勞工退休準備金監督委員會以該委員會名義存入台灣銀行之專戶，年度終了前，若估算專戶餘額不足給付次一年度內預估達到退休條件之勞工，次年度3月底前將一次提撥其差額。該專戶係委託勞動部勞動基金運用局管理，本公司並無影響投資管理策略之權利。本公司另自95年1月訂定委任經理人退休辦法，亦屬確定福利退休計畫，並提撥委任經理人退休基金，基金專戶存於兆豐國際商業銀行。

列入個體資產負債表之確定福利計畫金額列示如下：

	107年12月31日	106年12月31日
確定福利義務現值	\$ 73,523	\$ 68,030
計畫資產公允價值	(55,536)	(47,303)
淨確定福利負債	<u>\$ 17,987</u>	<u>\$ 20,727</u>

淨確定福利負債變動如下：

	確 定 福 利 義 務 現 值	計 畫 資 產 公 允 價 值	淨 確 定 福 利 負 債
106年1月1日	<u>\$ 72,264</u>	<u>(\$ 48,518)</u>	<u>\$ 23,746</u>
服務成本			
當期服務成本	306	-	306
利息費用(收入)	<u>813</u>	<u>(587)</u>	<u>226</u>
認列於損益	<u>1,119</u>	<u>(587)</u>	<u>532</u>
再衡量數			
計畫資產報酬(除包 含於淨利息之金額 外)	-	144	144
精算損失—人口統計 假設變動	1,714	-	1,714
精算損失—經驗調整	<u>2,153</u>	<u>-</u>	<u>2,153</u>
認列於其他綜合損益	<u>3,867</u>	<u>144</u>	<u>4,011</u>
雇主提撥	<u>-</u>	<u>(7,562)</u>	<u>(7,562)</u>
福利支付	<u>(9,220)</u>	<u>9,220</u>	<u>-</u>
106年12月31日	<u>68,030</u>	<u>(47,303)</u>	<u>20,727</u>
服務成本			
當期服務成本	196	-	196
利息費用(收入)	<u>765</u>	<u>(569)</u>	<u>196</u>
認列於損益	<u>961</u>	<u>(569)</u>	<u>392</u>
再衡量數			
計畫資產報酬(除包 含於淨利息之金額 外)	-	(1,312)	(1,312)
精算損失—人口統計 假設變動	2,253	-	2,253
精算損失—經驗調整	<u>2,308</u>	<u>-</u>	<u>2,308</u>
認列於其他綜合損益	<u>4,561</u>	<u>(1,312)</u>	<u>3,249</u>
雇主提撥	<u>-</u>	<u>(6,381)</u>	<u>(6,381)</u>
福利支付	<u>(29)</u>	<u>29</u>	<u>-</u>
107年12月31日	<u>\$ 73,523</u>	<u>(\$ 55,536)</u>	<u>\$ 17,987</u>

確定福利計畫認列於損益之金額依功能別彙總如下：

	107年度	106年度
營業成本	\$ 209	\$ 365
推銷費用	15	17
管理費用	88	77
研發費用	80	73
	<u>\$ 392</u>	<u>\$ 532</u>

本公司因「勞動基準法」之退休金制度暴露於下列風險：

1. 投資風險：勞動部勞動基金運用局透過自行運用及委託經營方式，將勞工退休基金分別投資於國內（外）權益證券與債務證券及銀行存款等標的，惟本公司之計畫資產得分配金額係以不低於當地銀行2年定期存款利率計算而得之收益。
2. 利率風險：政府公債之利率下降將使確定福利義務現值增加，惟計畫資產之債務投資報酬亦會隨之增加，兩者對淨確定福利負債之影響具有部分抵銷之效果。
3. 薪資風險：確定福利義務現值之計算係參考計畫成員之未來薪資。因此計畫成員薪資之增加將使確定福利義務現值增加。

本公司之確定福利義務現值係由合格精算師進行精算，衡量日之重大假設如下：

	107年12月31日	106年12月31日
折現率	1.125%	1.125%
薪資預期增加率	2.75%	2.75%

若重大精算假設分別發生合理可能之變動，在所有其他假設維持不變之情況下，將使確定福利義務現值增加（減少）之金額如下：

	107年12月31日	106年12月31日
折現率		
增加 0.25%	(\$ 1,940)	(\$ 1,637)
減少 0.25%	\$ 2,031	\$ 1,712
薪資預期增加率		
增加 0.25%	\$ 1,962	\$ 1,649
減少 0.25%	(\$ 1,885)	(\$ 1,586)

由於精算假設可能彼此相關，僅單一假設變動之可能性不大，故上述敏感度分析可能無法反映確定福利義務現值實際變動情形。

	107年12月31日	106年12月31日
預期1年內提撥金額	<u>\$ 6,734</u>	<u>\$ 6,535</u>
確定福利義務平均到期期間	11年	10年

二十、權益

(一) 普通股股本

	107年12月31日	106年12月31日
額定股數(仟股)	<u>180,000</u>	<u>180,000</u>
額定股本	<u>\$ 1,800,000</u>	<u>\$ 1,800,000</u>
已發行且已收足股款之 股數(仟股)	<u>163,108</u>	<u>163,023</u>
已發行股本	<u>\$ 1,631,079</u>	<u>\$ 1,630,229</u>

本公司107及106年度員工執行認股權分別為80仟股及452仟股，金額分別為1,888仟元及10,672仟元。

(二) 資本公積

	107年12月31日	106年12月31日
股票發行溢價	\$ 305,809	\$ 303,600
公司債轉換溢價	481,731	481,731
處分資產增益	42	42
轉換公司債應付利息補償金	9,569	9,569
員工認股權	<u>2,375</u>	<u>3,428</u>
	<u>\$ 799,526</u>	<u>\$ 798,370</u>

溢價之資本公積得用以彌補虧損，亦得於公司無虧損時，用以發放現金或撥充股本，惟撥充股本時每年以實收股本之一定比率為限；其餘資本公積不得作為任何用途。

(三) 保留盈餘及股利政策

依本公司章程之盈餘分派政策規定，年度決算如有盈餘，依法繳納稅捐，彌補累積虧損後，再提10%為法定盈餘公積，但法定盈餘公積已達本公司實收資本額時，得不再提列，其餘再依法令規定提列或迴轉特別盈餘公積；如尚有餘額，併同累積未分配盈餘，由董事會擬具盈餘分配議案，提請股東常會決議分派股東股息紅利。

另依據本公司章程規定，股利政策係配合目前及未來之發展計畫、考量投資環境、資金需求及國內外競爭狀況，並兼顧股東利益等因素，股東股利不低於當年度可供分配盈餘 40%，分配股東股利時，得以現金或股票方式為之，其中現金股利不低於股利總額之 10%。

法定盈餘公積應提撥至其餘額達公司實收股本總額時為止。法定盈餘公積得用以彌補虧損。公司無虧損時，法定盈餘公積超過實收股本總額 25% 之部分除得撥充股本外，尚得以現金分配。

本公司依金管證發字第 1010012865 號函、金管證發字第 1010047490 號函及「採用國際財務報導準則 (IFRSs) 後，提列特別盈餘公積之適用疑義問答」等規定提列及迴轉特別盈餘公積。

本公司於 107 年 6 月舉行股東常會，決議通過 106 年度虧損彌補案。

本公司於 106 年 6 月舉行股東常會，決議通過 105 年度盈餘分配案如下：

	<u>盈 餘 分 配 案</u>	<u>每股股利 (元)</u>
法定盈餘公積	\$ 339	
現金股利	81,288	\$ 0.5

本公司 108 年 3 月 27 日董事會擬議不分配盈餘，有關 107 年度之虧損彌補案尚待預計於 108 年 6 月 18 日召開之股東常會決議。

(四) 特別盈餘公積

首次採用 IFRSs 時，帳列累積換算調整數轉入保留盈餘之金額為 205,745 仟元，已予以提列相同數額之特別盈餘公積。

(五) 其他權益

1. 國外營運機構財務報表換算之兌換差額

	<u>107年度</u>	<u>106年度</u>
年初餘額	(\$ 102,407)	\$ 36,018
稅率變動	3,701	-
當年度產生		
國外營運機構之換算		
差額	<u>13,885</u>	<u>(138,425)</u>
年底餘額	<u>(\$ 84,821)</u>	<u>(\$ 102,407)</u>

2. 備供出售金融資產未實現損益

	<u>106年度</u>
106年1月1日餘額	(\$ 21,311)
當年度產生	
未實現損益	35,551
重分類調整	
處分備供出售金融資產	(4,140)
106年12月31日餘額	10,100
追溯適用IFRS 9之影響數	(10,100)
107年1月1日餘額 (IFRS 9)	<u>\$ -</u>

二一、營業收入

	<u>107年度</u>	<u>106年度</u>
客戶合約收入		
商品銷貨收入	\$ 1,844,982	\$ 2,103,803
加工收入	6,755	4,718
勞務收入	4,036	5,100
	<u>\$ 1,855,773</u>	<u>\$ 2,113,621</u>

(一) 合約餘額

	<u>107年12月31日</u>	<u>106年12月31日</u>
應收票據	\$ -	\$ 228
應收帳款－非關係人淨額 (附註十一)	220,829	247,170
應收帳款－關係人	250,191	211,261
	<u>\$ 471,020</u>	<u>\$ 458,659</u>

(二) 客戶合約收入之細分

	<u>107年度</u>	<u>106年度</u>
<u>收入認列時點</u>		
於某一時點滿足履約義務	<u>\$ 1,855,773</u>	<u>\$ 2,113,621</u>

二二、本年度淨損

(一) 員工福利費用及折舊費用

性 質 別	屬 於 營 業 成 本 者	屬 於 營 業 費 用 者	合 計
<u>107 年度</u>			
員工福利費用			
短期員工福利	\$ 300,164	\$ 64,354	\$ 364,518
勞健保費用	34,490	5,903	40,393
退職後福利			
確定提撥計畫	13,577	2,711	16,288
確定福利計畫	209	183	392
董事酬金	-	624	624
其他員工福利	24,411	4,380	28,791
折舊費用	152,692	41,028	193,720
<u>106 年度</u>			
員工福利費用			
短期員工福利	338,020	61,769	399,789
勞健保費用	39,526	5,393	44,919
退職後福利			
確定提撥計畫	15,203	3,082	18,285
確定福利計畫	365	167	532
股份基礎給付			
權益交割	-	8	8
董事酬金	-	528	528
其他員工福利	26,665	4,209	30,874
折舊費用	202,200	46,697	248,897

截至 107 年及 106 年 12 月 31 日止，本公司員工人數分別為 866 人及 878 人，其中未兼任員工之董事人數均為 4 人，其計算基礎與員工福利費用一致。

(二) 員工酬勞及董監事酬勞

本公司依章程規定係按當年度扣除分派員工及董監事酬勞前之稅前利益分別以不低於 10% 及不高於 2.5% 提撥員工酬勞及董監事酬勞。107 及 106 年度為稅前虧損，本公司分別於 108 年 3 月 27 日及 107 年 3 月 23 日董事會決議未配發員工酬勞及董監事酬勞。

年度個體財務報告通過發布日後若金額仍有變動，則依會計估計變動處理，於次一年度調整入帳。

105 年度亦為稅前虧損，本公司亦未配發員工酬勞及董監事酬勞。

有關本公司 108 及 107 年董事會決議之員工酬勞及董監事酬勞資訊，請至台灣證券交易所「公開資訊觀測站」查詢。

二三、所得稅

(一) 認列於損益之所得稅利益主要組成項目

	107 年度	106 年度
當年度所得稅		
以前年度之調整	\$ 5	\$ -
遞延所得稅		
本年度產生者	(39,370)	(21,718)
稅率變動	(14,008)	-
認列於損益之所得稅利益	(\$ 53,373)	(\$ 21,718)

會計所得與所得稅利益之調節如下：

	107年度	106年度
稅前淨損按法定稅率計算之所得稅利益	(\$ 25,287)	(\$ 27,082)
稅上不可減除之損益	977	747
免稅所得	(344)	(978)
不予課稅之損益	(14,946)	4,368
未認列之虧損扣抵	230	1,227
稅率變動	(14,008)	-
以前年度之當年度所得稅費用	5	-
認列於損益之所得稅利益	(\$ 53,373)	(\$ 21,718)

本公司於 106 年所適用之稅率為 17%。107 年 2 月修正後中華民國所得稅法將營利事業所得稅稅率由 17%調整為 20%，並自 107 年度施行。此外，107 年度未分配盈餘所適用之稅率將由 10%調降為 5%。

由於 108 年度股東常會盈餘分配情形尚具不確定性，故 107 年度未分配盈餘加徵 5%所得稅之潛在所得稅後果尚無法可靠決定。

(二) 認列於其他綜合損益之所得稅

	107年度	106年度
<u>遞延所得稅</u>		
稅率變動		
— 國外營運機構財務報表換算之兌換差額	(\$ 3,701)	\$ -
— 確定福利計畫再衡量數	(718)	-
本年度產生		
— 國外營運機構財務報表換算之兌換差額	3,471	(28,353)
— 確定福利計畫再衡量數	(650)	(682)
	<u>(\$ 1,598)</u>	<u>(\$ 29,035)</u>

(三) 遞延所得稅資產及負債之變動

107年度	年初餘額	認列於損益	認列於其他 綜合損益	年底餘額
<u>遞延所得稅資產</u>				
暫時性差異				
確定福利退休計畫	\$ 3,524	(\$ 1,294)	\$ 1,368	\$ 3,598
未實現兌換損失	-	9,952	-	9,952
存貨跌價損失	2,117	4,172	-	6,289
未實現毛利	451	(98)	-	353
國外營運機構兌換差額	20,976	-	230	21,206
透過損益按公允價值衡 量之金融負債損失	691	(293)	-	398
其他	1,206	1,829	-	3,035
	28,965	14,268	1,598	44,831
虧損扣抵	78,225	36,337	-	114,562
	<u>\$ 107,190</u>	<u>\$ 50,605</u>	<u>\$ 1,598</u>	<u>\$ 159,393</u>
<u>遞延所得稅負債</u>				
暫時性差異				
未實現兌換利益	\$ 2,773	(\$ 2,773)	-	-

106 年度	年初餘額	認列於損益	認列於其他 綜合損益	年底餘額
<u>遞延所得稅資產</u>				
暫時性差異				
確定福利退休計畫	\$ 4,037	(\$ 1,195)	\$ 682	\$ 3,524
未實現兌換損失	3,280	(3,280)	-	-
存貨跌價損失	664	1,453	-	2,117
未實現毛利	546	(95)	-	451
國外營運機構兌換差額	-	-	20,976	20,976
透過損益按公允價值衡 量之金融負債損失	-	691	-	691
其他	447	759	-	1,206
	8,974	(1,667)	21,658	28,965
虧損扣抵	52,790	25,435	-	78,225
	<u>\$ 61,764</u>	<u>\$ 23,768</u>	<u>\$ 21,658</u>	<u>\$ 107,190</u>
<u>遞延所得稅負債</u>				
暫時性差異				
國外營運機構兌換差額	\$ 7,377	\$ -	(\$ 7,377)	\$ -
透過損益按公允價值衡 量之金融資產利益	723	(723)	-	-
未實現兌換利益	-	2,773	-	2,773
	<u>\$ 8,100</u>	<u>\$ 2,050</u>	<u>(\$ 7,377)</u>	<u>\$ 2,773</u>

(四) 未使用之虧損扣抵相關資訊

截至 107 年 12 月 31 日止，虧損扣抵相關資訊如下：

尚未扣抵餘額	最後扣抵年度
\$ 28,465	113
123,093	114
149,870	115
155,222	116
<u>116,162</u>	117
<u>\$ 572,812</u>	

(五) 與投資相關且未認列遞延所得稅負債之暫時性差異彙總金額

截至 107 年及 106 年 12 月 31 日止，與投資子公司有關且未認列為遞延所得稅負債之應課稅暫時性差異分別為 391,520 仟元及 279,443 仟元。

(六) 所得稅核定情形

本公司截至 105 年度以前之營利事業所得稅申報案件，業經稅捐稽徵機關核定。

二四、每股虧損

用以計算每股虧損之虧損及普通股加權平均股數如下：

	107年度	106年度
用以計算基本及稀釋每股虧損 之淨損	(\$ <u>73,059</u>)	(\$ <u>137,588</u>)
<u>股 數</u>		單位：仟股
	107年度	106年度
用以計算基本及稀釋每股虧損 之普通股加權平均股數	<u>163,042</u>	<u>162,721</u>

由於本公司 106 年度為稅後淨損，因是員工認股權採庫藏股票法計算產生具反稀釋效果之稀釋每股虧損。另本公司認股權因執行價格高於 107 年度股份之平均市價，故未納入稀釋每股虧損之計算。

二五、股份基礎給付協議

本公司於 103 年 5 月發行員工認股權 990,000 單位，每一單位可認購普通股 1 股，給與對象為本公司符合特定條件之員工。認股權之存續期間為 6 年，憑證持有人於發行屆滿 2 年之日起，可行使被給與之一定比例之認股權。認股權發行後，遇有本公司普通股股份發生變動時，認股權行使價格依規定公式予以調整。

員工認股權相關資訊如下：

	107 年度		106 年度	
		加權平均 執行價格 (元)		加權平均 執行價格 (元)
員 工 認 股 權	單 位		單 位	
年初流通在外	329,000	\$ 23.6	815,000	\$ 24.7
本年度執行	(80,000)	23.6	(452,250)	23.6
本年度放棄	-	-	(33,750)	23.6
年底流通在外	<u>249,000</u>		<u>329,000</u>	
年底可執行	<u>249,000</u>		<u>125,250</u>	
本年度給與之認股權加 權平均公允價值(元)	<u>\$ 9.44</u>		<u>\$ 8.73</u>	

本公司於 107 及 106 年度執行之員工認股權，其於執行日之加權平均股價分別為 33.07 元及 48 元。

本公司於 103 年度給與之員工認股權使用 Black-Scholes 評價模式，評價模式所採用之輸入值如下：

給與日股價（元／股）	\$ 24.7
行使價格（元／股）	24.7
預期波動率	38.73%
預期存續期間	4 年
預期股利率	0.00%
無風險利率	0.95%

預期波動率係參考預期存續期間，採約當期間之歷史日報酬率年化標準差為基礎估計預期價格波動率。

本公司 106 年度認列之酬勞成本為 8 仟元。

二六、營業租賃協議

本公司營業租賃係承租土地及房屋等，租賃期間為 1 至 10 年。於租賃期間終止時，本公司對租賃土地並無優惠承購權。

不可取消營業租賃之未來最低租賃給付總額如下：

	107年12月31日	106年12月31日
不超過 1 年	\$ 5,666	\$ 4,665
1 至 5 年	12,900	12,890
超過 5 年	59,577	61,489
	<u>\$ 78,143</u>	<u>\$ 79,044</u>

二七、資本風險管理

本公司進行資本管理以確保能夠於繼續經營之前提下，藉由將債務及權益餘額最適化，以使股東報酬極大化。本公司之整體策略於本報導期間並無變化。

本公司資本結構係由淨債務及權益（即普通股股本、資本公積、保留盈餘及其他權益項目）組成。

本公司無其他外部資本規定。

二八、金融工具

(一) 公允價值資訊－非按公允價值衡量之金融工具

本公司管理階層認為非按公允價值衡量之金融資產及金融負債之帳面金額趨近其公允價值或其公允價值無法可靠衡量。

(二) 公允價值資訊－以重複性基礎按公允價值衡量之金融工具

1. 公允價值層級

<u>公允價值層級</u>	<u>第 1 等級</u>	<u>第 2 等級</u>	<u>第 3 等級</u>	<u>合 計</u>
<u>107 年 12 月 31 日</u>				
<u>透過其他綜合損益按</u>				
<u>公允價值衡量之金</u>				
<u>融資產</u>				
權益工具投資				
— 國內上市櫃				
股票	<u>\$ 25,170</u>	<u>\$ -</u>	<u>\$ -</u>	<u>\$ 25,170</u>
<u>透過損益按公允價值</u>				
<u>衡量之金融負債</u>				
衍生工具	<u>\$ -</u>	<u>\$ 1,991</u>	<u>\$ -</u>	<u>\$ 1,991</u>
<u>106 年 12 月 31 日</u>				
<u>備供出售金融資產</u>				
權益工具投資				
— 國內上市櫃				
股票	<u>\$ 46,045</u>	<u>\$ -</u>	<u>\$ -</u>	<u>\$ 46,045</u>
<u>透過損益按公允價值</u>				
<u>衡量之金融負債</u>				
衍生工具	<u>\$ -</u>	<u>\$ 4,068</u>	<u>\$ -</u>	<u>\$ 4,068</u>

107 及 106 年度無第 1 等級與第 2 等級公允價值衡量間移轉之情形。

2. 第 2 等級公允價值衡量之評價技術及輸入值

本公司採用評價方法所使用之估計及假設，與市場參與者於金融商品訂價時用以作為估計及假設之資訊一致。換匯合約之公平價值主係以交易對象提供之報價資料，就個別合約分別計算評估公允價值。

(三) 金融工具之種類

	107年12月31日	106年12月31日
<u>金融資產</u>		
放款及應收款(註1)	\$ -	\$ 1,373,992
備供出售金融資產	-	46,045
按攤銷後成本衡量之金融資產 (註2)	1,221,232	-
透過其他綜合損益按公允價值衡 量之金融資產		
權益工具投資	25,170	-
<u>金融負債</u>		
透過損益按公允價值衡量		
持有供交易	1,991	4,068
按攤銷後成本衡量(註3)	2,628,141	2,652,152

註1：餘額係包含現金、無活絡市場之債務工具投資、應收票據、應收帳款、其他應收款及存出保證金等按攤銷後成本衡量之放款及應收款。

註2：餘額係包含現金、應收帳款、其他應收款、存出保證金及其他金融資產等按攤銷後成本衡量之金融資產。

註3：餘額係包含短期銀行借款、應付票據、應付帳款、其他應付款及長期銀行借款(含1年內到期)等按攤銷後成本衡量之金融負債。

(四) 財務風險管理目的與政策

本公司主要金融工具包括權益投資、應收帳款、應付帳款及借款。本公司之財務管理部門係為各業務單位提供服務，統籌協調於國內與國際金融市場操作，藉由依照風險程度與廣度分析暴險之內部風險報告監督及管理本公司營運有關之財務風險。該等風險包括市場風險(包含匯率風險及利率風險)、信用風險及流動性風險。

1. 市場風險

本公司之營運活動使本公司承擔之主要財務風險為外幣匯率變動風險以及利率變動風險。

本公司有關金融工具市場風險之暴險及其對該等暴險之管理與衡量方式並無改變。

(1) 匯率風險

本公司從事外幣計價之銷貨與進貨交易，因而使本公司產生匯率變動暴險。本公司之銷售額中約有 60-65% 非以功能性貨幣計價，而成本金額中約有 60-65% 非以功能性貨幣計價。

本公司於資產負債表日非功能性貨幣計價之貨幣性資產與貨幣性負債帳面金額，以及具匯率風險暴險之衍生工具帳面金額，參閱附註三二。

本公司主要受美金及日圓匯率波動之影響。

本公司敏感度分析僅包括流通在外之外幣貨幣性項目，並將其年底之換算以匯率變動 1% 時，將使稅前淨損變動之金額。1% 係為本公司內部向主要管理階層報告匯率風險時所使用之敏感比率，亦代表管理階層對外幣匯率之合理可能變動範圍之評估。

貨幣種類	匯率變動對損益之影響	
	107 年度	106 年度
美金	\$ 7,756	\$ 6,410
日圓	754	704

(2) 利率風險

本公司利率風險主要來自浮動利率之借款，因而產生利率暴險。

本公司於資產負債表日受利率暴險之金融負債帳面金額如下：

	107年12月31日	106年12月31日
具現金流量利率風險		
金融負債	\$ 485,633	\$ 608,062

有關利率風險之敏感度分析，當利率變動 0.25%，本公司於 107 及 106 年度之稅前淨損將分別變動 1,214 仟元及 1,520 仟元。

2. 信用風險

信用風險係指交易對方拖欠合約義務而造成本公司財務損失之風險。截至資產負債表日止，本公司可能因交易對方未履行義務造成財務損失之最大信用風險暴險主要係來自於個體資產負債表所認列之金融資產帳面金額。

本公司採行之政策係僅與信譽卓著之對象進行交易。

本公司之信用風險主要係集中於本公司最大客戶，截至 107 年及 106 年 12 月 31 日止，應收帳款－非關係人總額來自最大客戶之比率分別為 32% 及 35%。

3. 流動性風險

本公司係透過管理及維持足夠部位之現金以支應營運並減輕現金流量波動之影響。本公司監督銀行融資額度使用狀況並確保借款合同條款之遵循。

本公司已約定還款期間之非衍生金融負債預定到期如下：

非衍生金融負債	短於1年	1至3年	3年以上
<u>107年12月31日</u>			
無附息負債	\$ 2,142,508	\$ -	\$ -
浮動利率工具	<u>395,874</u>	<u>74,133</u>	<u>15,626</u>
	<u>\$ 2,538,382</u>	<u>\$ 74,133</u>	<u>\$ 15,626</u>
<u>106年12月31日</u>			
無附息負債	\$ 2,044,090	\$ -	\$ -
浮動利率工具	<u>455,824</u>	<u>106,808</u>	<u>45,430</u>
	<u>\$ 2,499,914</u>	<u>\$ 106,808</u>	<u>\$ 45,430</u>

上述非衍生金融負債之浮動利率工具金額，將因浮動利率與資產負債表日所估計之利率不同而改變。

二九、關係人交易

除已於其他附註揭露外，本公司與關係人間之交易如下：

(一) 關係人名稱及其關係

關 係 人 名 稱	與 本 公 司 之 關 係
正國公司	子公司
今偉公司	子公司
互商公司	子公司
今晶公司	子公司
佛山華國光學器材有限公司（佛山華國公司）	子公司
聯一光學工業股份有限公司（聯一公司）	其他關係人

(二) 營業收入

關 係 人 類 別 / 名 稱	107年度	106年度
子 公 司		
互商公司	\$ 742,103	\$ 713,962
其 他	<u>19,158</u>	<u>32,385</u>
	<u>\$ 761,261</u>	<u>\$ 746,347</u>

本公司對關係人之銷貨價格及收款期間與一般客戶無顯著不同。

(三) 進 貨

關 係 人 類 別 / 名 稱	107年度	106年度
子 公 司		
佛山華國公司	\$ 860,649	\$ 1,023,439
其他關係人		
其 他	<u>5,047</u>	<u>9,665</u>
	<u>\$ 865,696</u>	<u>\$ 1,033,104</u>

本公司對關係人之進貨價格及付款期間與一般廠商無顯著不同。

(四) 製造費用－加工費

關 係 人 類 別 / 名 稱	107年度	106年度
子 公 司		
佛山華國公司	<u>\$ 40,717</u>	<u>\$ 19,115</u>

(五) 營業外收入－其他收入

關係人類別 / 名稱	107年度	106年度
其他關係人		
其 他	<u>\$ 20</u>	<u>\$ 25</u>

(六) 應收帳款

關係人類別 / 名稱	107年12月31日	106年12月31日
子 公 司		
互商公司	\$ 250,191	\$ 172,886
其 他	<u> -</u>	<u> 38,375</u>
	<u>\$ 250,191</u>	<u>\$ 211,261</u>

流通在外之應收帳款未收取保證。107及106年度應收帳款並未提列備抵損失。

(七) 其他應收款

關係人類別 / 名稱	107年12月31日	106年12月31日
子 公 司		
今偉公司	\$ 37,992	\$ 27,681
今晶公司	319	16,085
佛山華國公司	-	6,514
其 他	<u> 2,645</u>	<u> 615</u>
	<u>\$ 40,956</u>	<u>\$ 50,895</u>

(八) 應付帳款

關係人類別 / 名稱	107年12月31日	106年12月31日
子 公 司		
佛山華國公司	\$ 1,409,804	\$ 1,319,070
今偉公司	583,744	564,960
其他關係人		
其 他	<u> 727</u>	<u> 2,113</u>
	<u>\$ 1,994,275</u>	<u>\$ 1,886,143</u>

流通在外之應付帳款餘額係未提供擔保。

(九) 預收貨款

關係人類別 / 名稱	107年12月31日	106年12月31日
子 公 司		
正國公司	\$ 317,722	\$ 308,202
其 他	<u> -</u>	<u> 423</u>
	<u>\$ 317,722</u>	<u>\$ 308,625</u>

(十) 背書保證：參閱附表一。

(十一) 主要管理階層薪酬

	107 年度	106 年度
短期員工福利	<u>\$ 12,293</u>	<u>\$ 11,620</u>

董事及其他主要管理階層之薪酬係由薪酬委員會依照個人績效及市場趨勢決定。

三十、質抵押之資產

下列資產業經提供作為銀行借款及換匯交易履約之擔保品：

	107年12月31日	106年12月31日
不動產、廠房及設備	\$ 353,043	\$ 383,901
按攤銷後成本衡量之金融資產		
— 流動	40,220	-
無活絡市場之債務工具投資—		
流動	-	39,132
	<u>\$ 393,263</u>	<u>\$ 423,033</u>

三一、重大或有負債及未認列之合約承諾

除已於其他附註所述者外，本公司於個體資產負債表日之重大承諾事項及或有事項如下：

未認列之合約承諾

	107年12月31日	106年12月31日
購置不動產、廠房及設備	<u>\$ 20,150</u>	<u>\$ 8,600</u>

三二、具重大影響之外幣資產及負債資訊

以下資訊係按本公司功能性貨幣以外之外幣彙總表達，所揭露之匯率係指該等外幣換算至功能性貨幣之匯率。具重大影響之外幣資產及負債如下：

外幣資產	107 年 12 月 31 日			106 年 12 月 31 日		
	外幣	匯率	新台幣	外幣	匯率	新台幣
<u>貨幣性項目</u>						
美金	\$ 48,790	30.715	\$1,498,585	\$ 51,930	29.76	\$1,545,437
日圓	66,024	0.2782	18,368	69,428	0.2642	18,343

外幣資產	107年12月31日			106年12月31日		
	外幣	匯率	新台幣	外幣	匯率	新台幣
<u>非貨幣性項目</u>						
<u>採用權益法之</u>						
<u>投資</u>						
美金	\$ 40,601	30.715	\$1,247,074	\$ 39,700	29.76	\$1,181,469
港幣	575,018	3.921	2,254,647	590,017	3.807	2,246,195
<u>外幣負債</u>						
<u>貨幣性項目</u>						
美金	74,041	30.715	2,274,168	73,471	29.76	2,186,497
日圓	336,905	0.2782	93,727	335,771	0.2642	88,711

具重大影響之未實現外幣兌換損益如下：

功能性貨幣	107年度		106年度	
	功能性貨幣兌表達貨幣	淨兌換 (損) 益	功能性貨幣兌表達貨幣	淨兌換 利 益
美金	30.1493(美金:新台幣)	(\$ 52,822)	30.4315(美金:新台幣)	\$ 7,309
日圓	0.2730(日圓:新台幣)	3,392	0.2713(日圓:新台幣)	8,978
		<u>(\$ 49,430)</u>		<u>\$ 16,287</u>

三三、附註揭露事項

(一) 重大交易事項及(二)轉投資事業相關資訊

1. 資金貸與他人：無。
2. 為他人背書保證：附表一。
3. 年底持有有價證券情形（不包含投資子公司、關聯企業及合資權益部分）：附表二。
4. 累積買進或賣出同一有價證券之金額達新臺幣 3 億元或實收資本額 20% 以上：附表三。
5. 取得不動產之金額達新臺幣 3 億元或實收資本額 20% 以上：無。
6. 處分不動產之金額達新臺幣 3 億元或實收資本額 20% 以上：無。
7. 與關係人進、銷貨之金額達新臺幣 1 億元或實收資本額 20% 以上：附表四。
8. 應收關係人款項達新臺幣 1 億元或實收資本額 20% 以上：附表五。
9. 從事衍生工具交易：附註十。
10. 被投資公司資訊：附表六。

(三) 大陸投資資訊

1. 大陸被投資公司名稱、主要營業項目、實收資本額、投資方式、資金匯出入情形、持股比例、本年度損益及認列之投資損益、年底投資帳面金額、已匯回投資損益及赴大陸地區投資限額：附表七。
2. 與大陸被投資公司直接或間接經由第三地區所發生下列之重大交易事項，及其價格、付款條件、未實現損益：
 - (1) 進貨金額及百分比與相關應付款項之年底餘額及百分比：附註二九及附表四。
 - (2) 銷貨金額及百分比與相關應收款項之年底餘額及百分比：附註二九及附表四。
 - (3) 財產交易金額及其所產生之損益數額：無。
 - (4) 票據背書保證或提供擔保品之年底餘額及其目的：附表一。
 - (5) 資金融通之最高餘額、年底餘額、利率區間及當年度利息總額：無。
 - (6) 其他對當年度損益或財務狀況有重大影響之交易事項，如勞務之提供或收受等：附註二九。

今國光學工業股份有限公司及子公司

為他人背書保證

民國 107 年 1 月 1 日至 12 月 31 日

附表一

單位：新台幣及外幣仟元

編號	背書保證者 公司名稱	被背書保證對象		對背書保證對象 之關係	業證額 (註)	本年度最高 背書保證餘額 (美金)	年底 背書保證餘額 (美金)	實動支金額	實際 以財產擔保之 背書保證金額	累計 保證額 佔財務 淨值之 比率	背書 金額 近報 之比率	背書 最高 額 (註)	保證 額 (註)	屬對背 母子公司 保證	屬對背 子母公司 保證	屬大 陸地 保	對 區 證
		公 司 名 稱	關 係														
0	本公司	佛山華國公司	子公司	子公司	\$ 682,783	\$ 399,295 (美金 13,000)	\$ 399,295 (美金 13,000)	\$ 92,145 (美金 3,000)	\$ -	12%	\$ 1,706,959	Y	-	Y	-	-	Y
		今晶公司	子公司	子公司	682,783	199,536 (美金 6,496)	153,464 (美金 4,996)	-	-	4%	1,706,959	Y	-	-	-	-	-
		正國公司	子公司	子公司	682,783	15,358 (美金 500)	-	-	-	-	1,706,959	Y	-	-	-	-	-

註：對個別對象背書保證限額為淨值 20%，最高限額為淨值 50%。

今國光學工業股份有限公司及子公司

年底持有有價證券情形

民國 107 年 12 月 31 日

單位：新台幣千元／仟股、仟單位

附表二

持有之公司	有價證券種類及名稱	有價證券名稱	與發行	有價證券之關係	帳目	年		底	
						股數／單位數	帳面金額	持股%	公允價值(註一)
本公司	上市公司股票	兆豐公司	無		透過其他綜合損益按公允價值衡量之金融資產—流動	16	\$ 422	-	\$ 422
	上市公司股票	聯一公司	本公司為該公司法人董事		透過其他綜合損益按公允價值衡量之金融資產—流動	1,130	24,748	3	24,748

註一：係資產負債表日之公開市價。

註二：投資子公司相關資訊參閱附表六及附表七。

今國光學工業股份有限公司及子公司

累積買進或賣出同一有價證券之金額達新臺幣 3 億元或實收資本額 20% 以上

民國 107 年 1 月 1 日至 12 月 31 日

單位：新台幣千元／仟股

附表三

買、賣之公司	有價證券種類及名稱	交易對象	關係	年股	初買		入賣		出年		底額	
					數金	額股	數金	額股	價帳面	處分損益		數金
今晶公司	股票	東吳黃金集團有限公司	非關係人	15,000	\$ 42,833	-	-	\$ 327,775	\$ 256,166 (註一)	\$ 71,609	-	\$ -

註一：包括採用權益法認列之子公司損益之份額及國外營運機構財務報表換算之兌換差額。

註二：參閱個體財務報告附註十三。

今國光學工業股份有限公司及子公司
與關係人進、銷貨之金額達新台幣 1 億元或實收資本額 20% 以上

民國 107 年 1 月 1 日至 12 月 31 日

附表四

單位：新台幣仟元

進(銷)貨之公司	交易之對象	關係	交易情形			授信期間	交易條件與一般交易之情形	及原	不同因	應收(付)票據、帳款	
			進(銷)貨金額	佔總進(銷)貨之比率(%)	授信期間					單	額
本公司	互商公司 佛山華國公司	子公司 子公司	銷貨收入 進	(\$ 742,103) 860,649	(40) 74	90 天 180 天	\$ -	- -	- -	\$ 250,191 (1,409,804)	53 (67)
互商公司	本公司	母公司	進	742,103	100	90 天	-	-	-	(250,191)	(100)
佛山華國公司	本公司	母公司	銷貨收入	(860,649)	(34)	180 天	-	-	-	1,409,804	85

今國光學工業股份有限公司及子公司
應收關係人款項達新台幣 1 億元或實收資本額 20% 以上

民國 107 年 12 月 31 日

附表五

單位：新台幣仟元

帳列應收款項之公司	交易對象	關係	應收關係人款項餘額 (註一)	週轉率(次)	逾期金額	逾期應收		應收項 款收	收關 項回	係 期金	人 後額	提 損	列 失	備 金	抵 額	
						額	處									
						金	金	式								
本公司	互商公司	子公司	\$ 250,191	4	\$ -	-	-	-	\$ 193,136				\$ -	-		
今偉公司	本公司 佛山華國公司	母公司 兄弟公司	583,744 304,567	- -	-	-	-	-	-				-	-		
佛山華國公司	本公司	母公司	1,409,804	1	-	-	-	-	251,955				-	-		
互商公司	今偉公司	兄弟公司	436,536	(註二)	-	-	-	-	-				-	-		

註一：含應收帳款及其他應收款。

註二：係代關係人墊付款項，不適用週轉率分析。

今國光學工業股份有限公司及子公司
被投資公司資訊、所在地區…等相關資訊

民國 107 年 1 月 1 日至 12 月 31 日

附表六

單位：新台幣仟元／仟股

投資公司名稱	被投資公司名稱	所 在 地 區	主 要 營 業 項 目	原 始 投 資 日 本 年 年 底	原 始 投 資 去 年 年 底	資 金 額 年 年 底	年 底 股 數	底 比 率 %	持 有 被 投 資 公 司		本 年 度 認 列 之 備 註	
									帳 面 金 額	本 年 度 認 列 之 損 益		
本公司	正國公司	香 港	光學鏡片之進出口貿易	\$1,798,300	\$1,798,300	\$1,798,300	401,018	100	\$ 2,262,982	\$ 33,139	\$ 33,139	子公司
	今偉公司	薩 摩 亞	光學鏡片之進出口貿易	3,469	3,469	3,469	100	100	787,629	(10,539)	(10,539)	子公司
	五商公司	薩 摩 亞	光學鏡片之進出口貿易	3,469	3,469	3,469	100	100	391,160	(8,937)	(8,937)	子公司
	新加坡華國公司	新 加 坡	光學鏡片之進出口貿易	7,372	7,372	7,372	240	80	19,750	(601)	(481)	子公司
	今基公司	台 灣 省	投 資	70,000	70,000	70,000	7,000	100	18,721	16,805	16,805	子公司
	今晶公司(註一)	薩 摩 亞	光學鏡頭之進出口貿易	196,405	196,405	196,405	5,992	40	47,108	111,994	44,742	子公司
今基公司	今晶公司(註一)	薩 摩 亞	光學鏡頭之進出口貿易	68,408	68,408	68,408	2,258	15	17,747	111,994	16,855	子公司

註一：具重大非控制權益。

註二：大陸被投資公司相關資訊參閱附表七。

今國光學工業股份有限公司及子公司
大陸投資資訊

民國 107 年 1 月 1 日至 12 月 31 日

附表七

單位：新台幣及美金仟元

大陸被投資公司名稱	主要營業項目	實收資本額	投資方式	本年年初自台灣匯出累積投資金額	本年年初自台灣匯出累積投資金額	本年度匯出或收回金額	本年年底自台灣匯出累積投資金額	被投資公司本年度損益	本公司直接或間接持股比例	本年度認列損益	年底帳面價值	截至本年底已投資價值	截至本年底匯收收益
佛山華國公司(註二)	光學鏡片之製造買賣	\$ 1,616,541 (美金 48,404)	係透過第三地區投資設立公司再投資大陸公司	\$ 1,419,469 (美金 42,765)	\$ 1,419,469 (美金 42,765)	\$ -	\$ 1,419,469 (美金 42,765)	\$ 33,022	100%	\$ 33,022	\$ 1,928,734	\$ 405,751 (美金 13,232)	-
今華公司(註三、四及六)	光學鏡頭之製造買賣	484,677 (美金 15,000)	係透過第三地區投資設立公司再投資大陸公司	264,813 (美金 8,250)	264,813 (美金 8,250)	-	264,813 (美金 8,250)	47,090	-	47,090	-	-	-

本年底大陸地區投資金額	經濟部投資審議會核准投資金額	依經濟部投資審議會規定赴大陸地區投資限額
\$ 1,684,282	\$ 1,810,274 (美金 55,272)	無限額(註五)

註一：係按被投資公司經台灣母公司簽證會計師查核之財務報表乘以持股比例計算。

註二：係本公司直接透過正國公司轉投資。

註三：係本公司直接及間接透過今晶公司及今基公司轉投資。

註四：係包括公司直接或間接透過今晶公司轉投資金額之合計數。

註五：依投資審議會發佈「在大陸地區從事投資或技術合作審查原則」規定，本公司係經經濟部工業局核發符合營運總部營運範圍證明函之企業，故無投資限額之規定。

註六：今華公司已於 107 年 8 月 8 日全數處分，本公司向投資審備註銷大陸投資之相關程序，業已於 107 年 10 月 12 日完成。

§重要會計項目明細表目錄§

項	目	編 號 / 索 引
資產、負債及權益項目明細表		
現金明細表		明細表一
透過其他綜合損益按公允價值衡量之金融資產— 流動明細表		明細表二
按攤銷後成本衡量之金融資產—流動明細表		附註七
應收帳款—非關係人淨額明細表		明細表三
存貨明細表		明細表四
其他流動資產明細表		附註十六
採用權益法之投資變動明細表		明細表五
不動產、廠房及設備變動明細表		附註十四
不動產、廠房及設備累計折舊變動明細表		附註十四
遞延所得稅資產明細表		附註二三
短期銀行借款明細表		明細表六
透過損益按公允價值衡量之金融負債—流動明細表		附註十
應付帳款—非關係人明細表		明細表七
其他應付款明細表		附註十八
其他流動負債明細表		明細表八
長期銀行借款明細表		明細表九
遞延所得稅負債明細表		附註二三
損益項目明細表		
營業收入明細表		明細表十
營業成本明細表		明細表十一
營業費用明細表		明細表十二
本年度發生之員工福利及折舊費用功能別彙總表		附註二二

今國光學工業股份有限公司
現金及約當現金明細表
民國 107 年 12 月 31 日

明細表一

單位：新台幣及外幣仟元

項	目	外	幣	兌	換	率	折合新台幣金額
庫存現金							\$ 126
銀行存款							
支票存款							11,511
活期存款							12,666
外幣活期存款							
美金			3,052			30.715	93,742
日圓			36,411			0.2782	10,129
人民幣			2,415			4.472	10,800
港幣			671			3.921	2,630
歐元			0.3			35.20	10
							141,488
							\$ 141,614

今國光學工業股份有限公司
透過其他綜合損益按公允價值衡量之金融資產—流動明細表

民國 107 年 12 月 31 日

明細表二

單位：除另予註明者外
，係新台幣仟元

金融工具名稱	股數單位 (仟單位)	取得成本	未實現損益	公允 單價(元)	價值 總額
上市公司股票					
兆豐公司	16	\$ 422	\$ -	\$25.95	\$ 422
上櫃公司股票					
聯一公司	1,130	<u>35,523</u>	<u>(10,775)</u>	21.90	<u>24,748</u>
		<u>\$ 35,945</u>	<u>(\$ 10,775)</u>		<u>\$ 25,170</u>

今國光學工業股份有限公司
 應收帳款－非關係人淨額明細表
 民國 107 年 12 月 31 日

明細表三

單位：新台幣仟元

客 戶 名 稱	金 額
非關係人	
甲公司	\$ 70,973
乙公司	29,943
丙公司	21,490
丁公司	14,413
戊公司	11,348
其 他 (註)	<u>72,662</u>
	220,829
減：備抵損失	<u>-</u>
	<u>\$ 220,829</u>

註：各戶餘額皆未超過本科目餘額 5%。

今國光學工業股份有限公司

存貨明細表

民國 107 年 12 月 31 日

明細表四

單位：新台幣仟元

項 目	成 本	淨 變 現 價 值
原 料	\$ 35,711	\$ 36,961
在 製 品	75,987	95,423
製 成 品	68,820	73,677
在途存貨	3,937	3,937
商 品	<u>2,654</u>	<u>2,657</u>
	187,109	<u>\$ 212,655</u>
減：備抵存貨跌價損失	(<u>31,451</u>)	
	<u>\$ 155,658</u>	

今國光學工業股份有限公司

採用權益法之投資變動明細表

民國 107 年 1 月 1 日至 12 月 31 日

明細表五

單位：新台幣仟元

被投資公司名稱	年初 股數(仟股)	餘額 金額	增 股數(仟股)	金額	加 額	減 股數(仟股)	金額	少 額	投資利益 (損失)	國外營運機構 財務報表換算 之兌換差額	已實現利益	年 股數(仟股)	底 持股 %	餘 金	額	市價或股權 淨值(註)	
																	金額
非上市公司																	
正國公司	401,018	\$ 2,254,297	-	\$ -	-	-	\$ -	-	\$ 33,139	(\$ 24,689)	\$ 235	401,018	100	\$ 2,262,982		\$ 2,254,647	
今偉公司	100	772,841	-	-	-	-	-	-	(10,539)	24,671	656	100	100	787,629		789,056	
互商公司	100	387,819	-	-	-	-	-	-	(8,937)	12,278	-	100	100	391,160		391,160	
新加坡華國公司	240	19,611	-	-	-	-	-	-	(481)	620	-	240	80	19,750		19,750	
今基公司	7,000	692	-	-	-	-	-	-	16,805	1,224	-	7,000	100	18,721		18,721	
今晶公司	5,992	(886)	-	-	-	-	-	-	44,742	3,252	-	5,992	40	47,108		47,108	
		3,434,374		\$ -			\$ -		\$ 74,729	\$ 17,356	\$ 891			3,527,350		\$ 3,520,442	

加：採用權益法之投資
餘轉列非流動負債

886

\$ 3,435,260

註：股權淨值係依被投資公司經會計師查核之財務報表及本公司持股比例計算。

今國光學工業股份有限公司

短期銀行借款明細表

民國 107 年 12 月 31 日

明細表六

單位：新台幣仟元

借 款 種 類 及 銀 行	借 款 到 期 日	利 率 區 間	借 款 餘 額	抵 押 或 擔 保
<u>抵押借款</u>				
兆豐國際商業銀行寶成分行	108.5.7	1.67%	\$ 169,000	廠房及土地
華南商業銀行清水分行	108.4.13	1.48%	<u>26,500</u>	定期存款
			<u>195,500</u>	
<u>信用借款</u>				
永豐商業銀行豐原分行	108.3.15	1.48%	100,000	無
華南商業銀行清水分行	108.6.8	1.55%	<u>32,395</u>	無
			<u>132,395</u>	
			<u>\$ 327,895</u>	

今國光學工業股份有限公司
應付帳款－非關係人明細表
民國 107 年 12 月 31 日

明細表七

單位：新台幣仟元

廠 商 名 稱	金 額
非關係人	
A 公司	\$ 43,524
B 公司	15,733
C 公司	14,089
D 公司	6,616
其 他 (註)	<u>33,598</u>
	<u>\$ 113,560</u>

註：各戶餘額皆未超過本科目餘額 5%。

今國光學工業股份有限公司

其他流動負債明細表

民國 107 年 12 月 31 日

明細表八

單位：新台幣仟元

項	目	金	額
預收款項		\$	318,006
其	他		<u>6</u>
		\$	<u>318,012</u>

今國光學工業股份有限公司

長期銀行借款明細表

民國 107 年 12 月 31 日

明細表九

單位：新台幣千元

債權人	借款期間	還價	辦法	年利率(%)	一年內到期	一年後到期	合計	抵押或擔保
抵押借款								
永豐商業銀行北台中分行	102.12.31-107.12.31	自 103 年 3 月起，每季 1 期分 20 期平均攤還	20 期平均攤還	1.71	\$ 4,150	\$ -	\$ 4,150	不含土地之廠房、機器
	104.10.20-109.10.20	自 105 年 1 月起，每季 1 期分 20 期平均攤還	20 期平均攤還	1.81	7,500	7,500	15,000	不含土地之廠房、機器
兆豐國際商業銀行實成分行	103.01.20-108.01.20	自 103 年 4 月起，每季 1 期分 20 期平均攤還	20 期平均攤還	1.80	5,500	-	5,500	機器
	103.03.28-108.03.28	自 103 年 6 月起，每季 1 期分 20 期平均攤還	20 期平均攤還	1.80	2,150	-	2,150	機器
	104.10.30-108.10.30	自 105 年 1 月起，每季 1 期分 16 期平均攤還	16 期平均攤還	1.65	10,500	-	10,500	機器
	105.09.02-110.09.02	自 105 年 12 月起，每季 1 期分 20 期平均攤還	20 期平均攤還	1.65	10,600	18,550	29,150	機器
	106.07.19-113.07.19	自 106 年 10 月起，每季 1 期分 28 期平均攤還	28 期平均攤還	1.65	2,857	13,571	16,428	土地、廠房
	106.09.04-111.09.04	自 106 年 12 月起，每季 1 期分 20 期平均攤還	20 期平均攤還	1.65	3,000	8,250	11,250	機器
	106.09.04-110.12.04	自 106 年 12 月起，每季 1 期分 17 期平均攤還	17 期平均攤還	1.65	6,823	13,648	20,471	機器
					<u>53,080</u>	<u>61,519</u>	<u>114,599</u>	
信用借款								
永豐商業銀行北台中分行	102.12.31-107.12.31	自 103 年 3 月起，每季 1 期分 20 期平均攤還	20 期平均攤還	1.71	1,350	-	1,350	
	104.10.20-109.10.20	自 105 年 1 月起，每季 1 期分 20 期平均攤還	20 期平均攤還	1.81	2,500	2,500	5,000	
	105.08.23-110.08.23	自 105 年 11 月起，每季 1 期分 20 期平均攤還	20 期平均攤還	1.81	7,500	13,125	20,625	
	106.08.18-111.08.18	自 106 年 11 月起，每季 1 期分 20 期平均攤還	20 期平均攤還	1.81	2,120	5,830	7,950	
兆豐國際商業銀行實成分行	106.07.19-113.07.19	自 106 年 10 月起，每季 1 期分 28 期平均攤還	28 期平均攤還	1.65	1,429	6,785	8,214	
					<u>14,899</u>	<u>28,240</u>	<u>43,139</u>	
					\$ 67,979	\$ 89,759	\$ 157,738	

今國光學工業股份有限公司

營業收入明細表

民國 107 年 1 月 1 日至 12 月 31 日

明細表十

單位：新台幣仟元

項	目	數量 (仟 PCS)	金	額
<u>產銷收入</u>				
	光學鏡片	51,422	\$	1,546,586
	光學鏡頭	21,920		299,657
	其 他			<u>41,025</u>
				1,887,268
	勞務收入			4,036
	加工收入			<u>6,755</u>
				1,898,059
	減：銷貨退回		(40,282)
	銷貨折讓		(<u>2,004)</u>
			\$	<u><u>1,855,773</u></u>

今國光學工業股份有限公司

營業成本明細表

民國 107 年 1 月 1 日至 12 月 31 日

明細表十一

單位：新台幣仟元

項	目	金	額
年初原料		\$ 29,920	
加：本年度進料		458,156	
減：轉列在製品		(76,561)	
出售原料成本		(3,558)	
其他		(17,995)	
年底原料		(<u>35,711</u>)	
直接原料成本		354,251	
直接人工		312,011	
製造費用		<u>428,281</u>	
製造成本		1,094,543	
加：年初在製品		63,195	
原料轉入		76,561	
減：年底在製品		(75,987)	
出售在製品成本		(212,342)	
其他		(<u>15,579</u>)	
製成品成本		930,391	
加：年初製成品		73,887	
在製品轉出售		212,342	
減：年底製成品		(68,820)	
其他		(<u>34,183</u>)	
產銷成本			\$ 1,113,617
年初商品存貨		10,423	
加：本年度商品進貨		702,029	
原料出售		3,558	
減：年底商品存貨		(<u>6,591</u>)	
進銷成本			709,419
加工成本			4,489
存貨跌價損失			<u>18,995</u>
營業成本			<u>\$ 1,846,520</u>

今國光學工業股份有限公司

營業費用明細表

民國 107 年 1 月 1 日至 12 月 31 日

明細表十二

單位：新台幣仟元

項	目	推 銷 費 用	管 理 費 用	研 究 發 展 費 用	合 計
薪 資		\$ 6,173	\$ 31,789	\$ 27,016	\$ 64,978
折 舊		37	21,905	19,086	41,028
存貨測試領用		142	128	22,733	23,003
保 險 費		742	6,977	7,879	15,598
其 他		<u>11,588</u>	<u>28,630</u>	<u>12,048</u>	<u>52,266</u>
		<u>\$ 18,682</u>	<u>\$ 89,429</u>	<u>\$ 88,762</u>	<u>\$ 196,873</u>

六、最近年度經會計師查核簽證之母子公司合併財務報表

關係企業合併財務報表聲明書

本公司民國 107 年度（自民國 107 年 1 月 1 日至 12 月 31 日止）依「關係企業合併營業報告書關係企業合併財務報表及關係報告書編製準則」應納入編製關係企業合併財務報表之公司與依國際財務報導準則第 10 號應納入編製母子公司合併財務報表之公司均相同，且關係企業合併財務報表所應揭露相關資訊於前揭母子公司合併財務報表中均已揭露，爰不再另行編製關係企業合併財務報表。

特此聲明

公司名稱：今國光學工業股份有限公司

負責人：陳 慶 棋



中 華 民 國 108 年 3 月 27 日

會計師查核報告

今國光學工業股份有限公司 公鑒：

查核意見

今國光學工業股份有限公司及其子公司（今國集團）民國 107 年及 106 年 12 月 31 日之合併資產負債表，暨民國 107 年及 106 年 1 月 1 日至 12 月 31 日之合併綜合損益表、合併權益變動表、合併現金流量表，以及合併財務報表附註（包括重大會計政策彙總），業經本會計師查核竣事。

依本會計師之意見，上開合併財務報表在所有重大方面係依照證券發行人財務報告編製準則及經金融監督管理委員會認可並發布生效之國際財務報導準則、國際會計準則、解釋及解釋公告編製，足以允當表達今國集團民國 107 年及 106 年 12 月 31 日之合併財務狀況，暨民國 107 年及 106 年 1 月 1 日至 12 月 31 日之合併財務績效及合併現金流量。

查核意見之基礎

本會計師係依照會計師查核簽證財務報表規則及一般公認審計準則執行查核工作。本會計師於該等準則下之責任將於會計師查核合併財務報表之責任段進一步說明。本會計師所隸屬事務所受獨立性規範之人員已依會計師職業道德規範，與今國集團保持超然獨立，並履行該規範之其他責任。本會計師相信已取得足夠及適切之查核證據，以作為表示查核意見之基礎。

關鍵查核事項

關鍵查核事項係指依本會計師之專業判斷，對今國集團民國 107 年度合併財務報表之查核最為重要之事項。該等事項已於查核合併財務報表整體及形成查核意見之過程中予以因應，本會計師並不對該等事項單獨表示意見。

茲對今國集團民國 107 年度合併財務報表之關鍵查核事項敘明如下：

收入認列

今國集團主要收入來源為光學鏡片及鏡頭之外銷收入，銷售地點包含大陸及日本等多國市場，因是將光學鏡片及鏡頭外銷收入之認列列為關鍵查核事項。收入認列相關之會計政策，參閱合併財務報表附註四及二三。

本會計師因應上述關鍵查核事項已執行之主要查核程序如下：

1. 瞭解並評估銷貨及收款循環中與查核及風險攸關之內部控制設計及執行，並對其有效性執行測試。
2. 自銷貨明細抽核選樣，檢視銷貨單及出口報單等相關文件並核對收款對象與出貨對象是否一致。

其他事項

今國光學工業股份有限公司業已編製民國 107 及 106 年度之個體財務報表，並經本會計師出具無保留意見之查核報告在案，備供參考。

管理階層與治理單位對合併財務報表之責任

管理階層之責任係依照證券發行人財務報告編製準則及經金融監督管理委員會認可並發布生效之國際財務報導準則、國際會計準則、解釋及解釋公告編製允當表達之合併財務報表，且維持與合併財務報表編製有關之必要內部控制，以確保合併財務報表未存有導因於舞弊或錯誤之重大不實表達。

於編製合併財務報表時，管理階層之責任亦包括評估今國集團繼續經營之能力、相關事項之揭露，以及繼續經營會計基礎之採用，除非管理階層意圖清算今國集團或停止營業，或除清算或停業外別無實際可行之其他方案。

今國集團之治理單位（含監察人）負有監督財務報導流程之責任。

會計師查核合併財務報表之責任

本會計師查核合併財務報表之目的，係對合併財務報表整體是否存有導因於舞弊或錯誤之重大不實表達取得合理確信，並出具查核報告。合理確信係高度確信，惟依照一般公認審計準則執行之查核工作無法保證必能偵出合併財務報表存有之重大不實表達。不實表達可能導因於舞弊或錯誤。如不實表達之個別金額或彙總數可合理預期將影響合併財務報表使用者所作之經濟決策，則被認為具有重大性。

本會計師依照一般公認審計準則查核時，運用專業判斷並保持專業上之懷疑。本會計師亦執行下列工作：

1. 辨認並評估合併財務報表導因於舞弊或錯誤之重大不實表達風險；對所評估之風險設計及執行適當之因應對策；並取得足夠及適切之查核證據以作為查核意見之基礎。因舞弊可能涉及共謀、偽造、故意遺漏、不實聲明或踰越內部控制，故未偵出導因於舞弊之重大不實表達之風險高於導因於錯誤者。
2. 對與查核攸關之內部控制取得必要之瞭解，以設計當時情況下適當之查核程序，惟其目的非對今國集團內部控制之有效性表示意見。
3. 評估管理階層所採用會計政策之適當性，及其所作會計估計與相關揭露之合理性。
4. 依據所取得之查核證據，對管理階層採用繼續經營會計基礎之適當性，以及使今國集團繼續經營之能力可能產生重大疑慮之事件或情況是否存在重大不確定性，作出結論。本會計師若認為該等事件或情況存在重大不確定性，則須於查核報告中提醒合併財務報表使用者注意合併財務報表之相關揭露，或於該等揭露係屬不適當時修正查核意見。本會計師之結論係以截至查核報告日所取得之查核證據為基礎。惟未來事件或情況可能導致今國集團不再具有繼續經營之能力。
5. 評估合併財務報表（包括相關附註）之整體表達、結構及內容，以及合併財務報表是否允當表達相關交易及事件。
6. 對於集團內組成個體之財務資訊取得足夠及適切之查核證據，以對合併財務報表表示意見。本會計師負責集團查核案件之指導、監督及執行，並負責形成集團查核意見。

本會計師與治理單位溝通之事項，包括所規劃之查核範圍及時間，以及重大查核發現（包括於查核過程中所辨認之內部控制顯著缺失）。

本會計師亦向治理單位提供本會計師所隸屬事務所受獨立性規範之人員已遵循會計師職業道德規範中有關獨立性之聲明，並與治理單位溝通所有可能被認為會影響會計師獨立性之關係及其他事項（包括相關防護措施）。

本會計師從與治理單位溝通之事項中，決定對今國集團民國 107 年度合併財務報表查核之關鍵查核事項。本會計師於查核報告中敘明該等事項，除非法令不允許公開揭露特定事項，或在極罕見情況下，本會計師決定不於查核報告中溝通特定事項，因可合理預期此溝通所產生之負面影響大於所增進之公眾利益。

勤業眾信聯合會計師事務所

會計師 蘇 定 堅

會計師 曾 棟 墾

蘇定堅



曾棟墾



金融監督管理委員會核准文號
金管證審字第 1070323246 號

證券暨期貨管理委員會核准文號
台財證六字第 0920123784 號

中 華 民 國 108 年 3 月 27 日

代 碼	資 產	107年12月31日		106年12月31日	
		金 額	%	金 額	%
	流動資產				
1100	現金及約當現金(附註四及六)	\$ 428,118	9	\$ 454,028	9
1120	透過其他綜合損益按公允價值衡量之金融資產—流動(附註四及七)	25,170	1	-	-
1125	備供出售金融資產—流動(附註四及八)	-	-	46,045	1
1136	按攤銷後成本衡量之金融資產(附註四、九及三三)	624,437	13	-	-
1147	無活絡市場之債務工具投資—流動(附註四、六及三三)	-	-	695,295	14
1150	應收票據(附註四及二三)	-	-	1,246	-
1170	應收帳款淨額(附註四、十一、二三及三二)	682,739	15	729,422	14
1200	其他應收款(附註四)	12,952	-	13,293	-
1220	本期所得稅資產(附註四及二五)	4,519	-	7,249	-
1310	存 貨(附註四、五及十二)	764,290	16	688,901	14
1470	其他流動資產(附註十七及十八)	55,266	1	43,224	1
11XX	流動資產總計	<u>2,597,491</u>	<u>55</u>	<u>2,678,703</u>	<u>53</u>
	非流動資產				
1600	不動產、廠房及設備(附註四、十五及三三)	1,759,398	37	2,111,271	42
1805	商 譽(附註四)	8,669	-	8,669	-
1840	遞延所得稅資產(附註四及二五)	159,393	3	107,190	2
1915	預付設備款	34,082	1	64,275	1
1920	存出保證金(附註四)	4,332	-	1,600	-
1981	人壽保險現金解約價值(附註十六)	129,761	3	72,572	1
1985	長期預付租金(附註十七)	24,136	1	29,010	1
15XX	非流動資產總計	<u>2,119,771</u>	<u>45</u>	<u>2,394,587</u>	<u>47</u>
1XXX	資 產 總 計	<u>\$ 4,717,262</u>	<u>100</u>	<u>\$ 5,073,290</u>	<u>100</u>
	負債及權益				
	流動負債				
2102	短期銀行借款(附註十九及三三)	\$ 420,040	9	\$ 589,663	12
2120	透過損益按公允價值衡量之金融負債—流動(附註四及十)	1,991	-	4,068	-
2150	應付票據	8,914	-	8,223	-
2170	應付帳款—非關係人	329,480	7	336,200	7
2180	應付帳款—關係人(附註三二)	51,241	1	68,700	1
2219	其他應付款(附註二十)	250,917	5	240,137	5
2230	本期所得稅負債(附註四及二五)	-	-	22,537	-
2322	一年內到期長期銀行借款(附註十九及三三)	67,979	2	127,429	2
2399	其他流動負債	1,330	-	988	-
21XX	流動負債總計	<u>1,131,892</u>	<u>24</u>	<u>1,397,945</u>	<u>27</u>
	非流動負債				
2541	長期銀行借款(附註十九及三三)	89,759	2	152,238	3
2570	遞延所得稅負債(附註四及二五)	-	-	2,773	-
2640	淨確定福利負債—非流動(附註四及二一)	17,987	-	20,727	1
2645	存入保證金	5,707	-	5,443	-
25XX	非流動負債總計	<u>113,453</u>	<u>2</u>	<u>181,181</u>	<u>4</u>
2XXX	負債總計	<u>1,245,345</u>	<u>26</u>	<u>1,579,126</u>	<u>31</u>
	歸屬於本公司業主之權益				
	股 本				
3110	普通股股本	1,631,079	35	1,630,229	32
3140	預收股本	-	-	118	-
3200	資本公積	799,526	17	798,370	16
	保留盈餘				
3310	法定盈餘公積	439,549	9	439,549	9
3320	特別盈餘公積	205,745	5	205,745	4
3350	未分配盈餘	433,614	9	508,554	10
3400	其他權益	(95,596)	(2)	(92,307)	(2)
31XX	本公司業主之權益總計	<u>3,413,917</u>	<u>73</u>	<u>3,490,258</u>	<u>69</u>
36XX	非控制權益	<u>58,000</u>	<u>1</u>	<u>3,906</u>	<u>-</u>
3XXX	權益總計	<u>3,471,917</u>	<u>74</u>	<u>3,494,164</u>	<u>69</u>
	負債及權益總計	<u>\$ 4,717,262</u>	<u>100</u>	<u>\$ 5,073,290</u>	<u>100</u>

後附之附註係本合併財務報告之一部分

董事長：陳慶棋



經理人：周標昌



會計主管：周碧卿



今國光學工業股份有限公司及子公司

合併綜合損益表

民國 107 年及 106 年 1 月 1 日至 12 月 31 日

單位：新台幣仟元，惟

每股虧損為元

代 碼		107年度		106年度	
		金 額	%	金 額	%
4000	營業收入（附註四、二三及三二）	\$ 3,518,289	100	\$ 3,655,354	100
5000	營業成本（附註十二、二一、二四及三二）	<u>3,341,628</u>	<u>95</u>	<u>3,442,264</u>	<u>94</u>
5900	營業毛利	<u>176,661</u>	<u>5</u>	<u>213,090</u>	<u>6</u>
	營業費用（附註二一及二四）				
6100	推銷費用	36,740	1	38,269	1
6200	管理費用	245,064	7	251,186	7
6300	研究發展費用	<u>119,762</u>	<u>3</u>	<u>120,959</u>	<u>3</u>
6000	營業費用合計	<u>401,566</u>	<u>11</u>	<u>410,414</u>	<u>11</u>
6900	營業淨損	(<u>224,905</u>)	(<u>6</u>)	(<u>197,324</u>)	(<u>5</u>)
	營業外收入及支出				
7100	利息收入（附註四）	16,331	-	15,058	-
7190	其他收入（附註三二）	50,592	1	46,110	1
7230	外幣兌換利益（附註四及三五）	7,714	-	39,064	1
7235	透過損益按公允價值衡量之金融負債利益（損失）（附註四）	18,063	1	(25,249)	(1)
7510	利息費用	(30,356)	(1)	(18,521)	-
7590	什項支出（附註四）	(<u>6,616</u>)	<u>-</u>	(<u>4,048</u>)	<u>-</u>
7000	營業外收入及支出合計	<u>55,728</u>	<u>1</u>	<u>52,414</u>	<u>1</u>
7900	繼續營業單位稅前淨損	(169,177)	(5)	(144,910)	(4)
7950	所得稅利益（附註四及二五）	<u>27,696</u>	<u>1</u>	<u>6,221</u>	<u>-</u>

（接次頁）

(承前頁)

代 碼	107年度		106年度		
	金 額	%	金 額	%	
8000	繼續營業單位本年度淨損	(\$ 141,481)	(4)	(\$ 138,689)	(4)
8100	停業單位利益 (損失)	<u>118,699</u>	<u>3</u>	<u>(2,409)</u>	<u>-</u>
8200	本年度淨損	<u>(22,782)</u>	<u>(1)</u>	<u>(141,098)</u>	<u>(4)</u>
	其他綜合損益 (附註四)				
8310	不重分類至損益之項目：				
8311	確定福利計畫之再 衡量數	(1,881)	-	(3,329)	-
8316	透過其他綜合損益 按公允價值衡量 之權益工具投資 未實現評價損失	<u>(20,875)</u>	<u>(1)</u>	<u>-</u>	<u>-</u>
		<u>(22,756)</u>	<u>(1)</u>	<u>(3,329)</u>	<u>-</u>
8360	後續可能重分類至損益 之項目：				
8361	國外營運機構財務 報表換算之兌換 差額	21,403	1	(136,726)	(4)
8362	備供出售金融資產 未實現評價利益	<u>-</u>	<u>-</u>	<u>31,411</u>	<u>1</u>
		<u>21,403</u>	<u>1</u>	<u>(105,315)</u>	<u>(3)</u>
8300	本年度其他綜合損 益 (稅後淨額)	<u>(1,353)</u>	<u>-</u>	<u>(108,644)</u>	<u>(3)</u>
8500	本年度綜合損益總額	<u>(\$ 24,135)</u>	<u>(1)</u>	<u>(\$ 249,742)</u>	<u>(7)</u>
8600	淨利 (損) 歸屬於：				
8610	本公司業主	(\$ 73,059)	(2)	(\$ 137,588)	(4)
8620	非控制權益	<u>50,277</u>	<u>1</u>	<u>(3,510)</u>	<u>-</u>
		<u>(\$ 22,782)</u>	<u>(1)</u>	<u>(\$ 141,098)</u>	<u>(4)</u>
8700	綜合損益總額歸屬於：				
8710	本公司業主	(\$ 78,229)	(2)	(\$ 247,931)	(7)
8720	非控制權益	<u>54,094</u>	<u>1</u>	<u>(1,811)</u>	<u>-</u>
		<u>(\$ 24,135)</u>	<u>(1)</u>	<u>(\$ 249,742)</u>	<u>(7)</u>

(接次頁)

(承前頁)

代 碼		107年度			106年度		
		金	額	%	金	額	%
	每股虧損 (附註二六)						
	來自繼續營業單位及停業單位						
9750	基 本	(\$	0.45)		(\$	0.85)	
9850	稀 釋	(\$	0.45)		(\$	0.85)	
	來自繼續營業單位						
9710	基 本	(\$	0.85)		(\$	0.84)	
9810	稀 釋	(\$	0.85)		(\$	0.84)	

後附之附註係本合併財務報告之一部分

董事長：陳慶棋



經理人：周樑昌



會計主管：周碧卿





今國光學
工業股份有限公司及子公司

民國 107 年 12 月 31 日

單位：新台幣千元

代碼	歸屬	於	本	公	司	業		主		之		權	益
						其他	權益	損益	其他	損益	總計		
A1	106年1月1日餘額	\$1,625,757	\$	\$	\$	\$	\$	\$	\$	\$	\$	\$	\$3,814,514
B1	105年度盈餘指撥及分配	-	-	339	-	(339)	-	-	-	-	-	-	-
B5	法定盈餘公積	-	-	-	-	(81,288)	-	-	-	-	-	-	(81,288)
	本公司股東現金股利	-	-	-	-	-	-	-	-	-	-	-	-
N1	員工執行認股權	4,472	118	6,082	-	-	-	-	-	-	-	-	10,672
N1	員工認股權酬勞成本	-	-	8	-	-	-	-	-	-	-	-	8
D1	106年度淨損	-	-	-	-	(137,588)	-	-	-	-	(3,510)	(3,510)	(141,098)
D3	106年度稅後其他綜合損益	-	-	-	-	(3,329)	(138,425)	-	-	-	(1,699)	(1,699)	(108,644)
D5	106年度綜合損益總額	-	-	-	-	(140,917)	(138,425)	-	-	-	(1,811)	(1,811)	(249,742)
Z1	106年12月31日餘額	1,630,229	118	798,370	205,745	508,554	(102,407)	(102,407)	-	10,100	3,906	3,490,258	3,494,164
A3	追溯適用之影響數	-	-	-	-	-	-	-	10,100	(10,100)	-	-	-
A5	107年1月1日重編後餘額	1,630,229	118	798,370	205,745	508,554	(102,407)	(102,407)	10,100	-	3,906	3,490,258	3,494,164
N1	員工執行認股權	850	(118)	1,156	-	-	-	-	-	-	-	1,888	1,888
D1	107年度淨利(損)	-	-	-	-	(73,059)	-	-	-	-	50,277	(22,782)	(22,782)
D3	107年度稅後其他綜合損益	-	-	-	-	(1,881)	17,586	(20,875)	-	-	3,817	(5,170)	(1,353)
D5	107年度綜合損益總額	-	-	-	-	(74,940)	17,586	(20,875)	-	-	54,094	(78,229)	(24,135)
Z1	107年12月31日餘額	\$1,631,079	\$	\$	\$	\$	\$	\$	\$	\$	\$	\$	\$3,471,917

後附之附註係本合併財務報告之一部分



董事長：陳慶祺



經理人：周標昌



會計主管：周碧卿

今國光學工業股份有限公司及子公司

合併現金流量表

民國 107 年及 106 年 1 月 1 日至 12 月 31 日

單位：新台幣仟元

代 碼		107 年度	106 年度
	營業活動之現金流量		
A00010	繼續營業單位稅前淨損	(\$ 169,177)	(\$ 144,910)
A00020	停業單位稅前淨利(損)	118,699	(2,409)
A10000	本年度稅前淨損	(50,478)	(147,319)
	不影響現金流量之收益費損項目		
A20100	折舊費用	316,109	379,855
A20300	預期信用減損迴轉利益	1,279	-
A20400	透過損益按公允價值衡量之金 融負債淨損失(利益)	(18,063)	25,249
A20900	利息費用	30,356	19,044
A21200	利息收入	(16,331)	(15,184)
A21300	股利收入	(1,719)	(1,614)
A21900	員工認股權酬勞成本	-	8
A22500	處分不動產、廠房及設備損失 (利益)	(1,486)	2,816
A23100	處分投資利益	(71,609)	(4,140)
A23700	存貨跌價及呆滯損失	18,995	8,550
A23800	不動產、廠房及設備減損迴轉 利益	(70,065)	(24,935)
A24100	未實現外幣兌換損失	21,346	8,577
A29900	預付租賃款攤銷	815	852
A30000	與營業活動相關之資產及負債變動數		
A31110	持有供交易之金融資產	-	(16,927)
A31130	應收票據	1,247	518
A31150	應收帳款	44,725	59,547
A31180	其他應收款	(16,100)	3,918
A31200	存 貨	(103,957)	14,276
A31240	其他流動資產	2,036	(1,039)
A32110	持有供交易之金融負債	15,986	-
A32130	應付票據	691	(1,071)
A32150	應付帳款	(66,802)	12,084
A32180	其他應付款	5,117	(707)
A32230	其他流動負債	361	(1,386)
A32240	淨確定福利負債	(5,989)	(7,030)

(接次頁)

(承前頁)

代 碼		107 年度	106 年度
A33000	營運產生之現金流入	\$ 36,464	\$ 313,942
A33100	收取之利息	16,331	15,184
A33300	支付之利息	(16,597)	(19,532)
A33500	退還(支付)之所得稅	(46,621)	2,651
AAAA	營業活動之淨現金流入(出)	(10,423)	312,245
	投資活動之現金流量		
B00040	取得按攤銷後成本衡量之金融資產	(1,277,739)	-
B00050	處分按攤銷後成本衡量之金融資產 價款	1,368,039	-
B00400	處分備供出售金融資產價款	-	10,301
B00600	取得無活絡市場之債務工具投資	-	(1,120,316)
B00700	處分無活絡市場之債務工具投資價款	-	1,205,331
B02300	處分子公司價款	327,366	-
B02700	取得不動產、廠房及設備	(96,020)	(108,000)
B02800	處分不動產、廠房及設備價款	14,166	22,934
B03700	存出保證金增加	(4,516)	(1,203)
B03800	存出保證金減少	1,733	695
B07100	預付設備款增加	(42,635)	(63,468)
B07600	收取之股利	1,719	1,614
B09900	支付人壽保險費	(63,208)	(12,471)
BBBB	投資活動之淨現金流入(出)	228,905	(64,583)
	籌資活動之現金流量		
C00100	短期銀行借款增加	626,410	596,202
C00200	短期銀行借款減少	(799,502)	(755,774)
C01600	舉借長期銀行借款	-	84,600
C01700	償還長期銀行借款	(121,929)	(121,258)
C03000	存入保證金增加	593	496
C03100	存入保證金減少	(228)	(451)
C03700	其他應付款增加	18,276	-
C03800	其他應付款減少	(18,276)	-
C04500	發放現金股利	-	(81,288)
C04800	員工執行認股權	1,888	10,672
CCCC	籌資活動之淨現金流出	(292,768)	(266,801)
DDDD	匯率變動對現金及約當現金之影響	48,376	(144,237)

(接次頁)

(承前頁)

代 碼		107 年度	106 年度
EEEE	現金及約當現金淨減少	<u>(\$ 25,910)</u>	<u>(\$ 163,376)</u>
E00100	年初現金及約當現金餘額	<u>454,028</u>	<u>617,404</u>
E00200	年底現金及約當現金餘額	<u>\$ 428,118</u>	<u>\$ 454,028</u>

後附之附註係本合併財務報告之一部分

董事長：陳慶棋



經理人：周樑昌



會計主管：周碧卿



今國光學工業股份有限公司及子公司

合併財務報表附註

民國 107 年及 106 年 1 月 1 日至 12 月 31 日

(金額除另予註明外，為新台幣及外幣仟元)

一、公司沿革

今國光學工業股份有限公司（以下稱「本公司」）係於 69 年 6 月奉准設立，主要營業項目為各種相機濾光鏡、相機透鏡及特殊相機製作設計買賣等內外銷業務，國內外廠商產品報價、經銷業務及進出口貿易業務等。

本公司股票於 91 年 12 月經財政部證券暨期貨管理委員會（現為金融監督管理委員會證券期貨局，以下稱「證期局」）核准於財團法人中華民國證券櫃檯買賣中心掛牌買賣，後於 93 年 11 月經證期局核准於台灣證券交易所掛牌買賣。

本公司對於集團間之經營係以本公司為銷售及研發中心，佛山華國光學器材有限公司（佛山華國公司）及今華光學（蘇州）有限公司（今華公司）為生產據點，其中今華公司已於 107 年完成處分，參閱附註十三。對於訂單之掌握、市場開發、技術研發、銷售政策及採購策略，本公司為運籌決策機制，由本公司就產銷關係、客戶需要、品質要求、技術能力及產能狀況等因素落實區域分工，以降低經營風險、發展企業永續經營利基。

本合併財務報告係以本公司之功能性貨幣新台幣表達。

二、通過財務報告之日期及程序

本合併財務報告於 108 年 3 月 27 日經董事會通過。

三、新發布及修訂準則及解釋之適用

- (一) 首次適用修正後之證券發行人財務報告編製準則及金融監督管理委員會（以下稱「金管會」）認可並發布生效之國際財務報導準則（IFRS）、國際會計準則（IAS）、解釋（IFRIC）及解釋公告（SIC）（以下稱「IFRSs」）

1. 現金及約當現金、應收票據、應收帳款、其他應收款及存出保證金原依 IAS 39 分類為放款及應收款，依 IFRS 9 則分類為按攤銷後成本衡量之金融資產，並評估預期信用損失。
2. 原依 IAS 39 分類為備供出售金融資產之股票投資，因非持有供交易，合併公司選擇全數依 IFRS 9 指定為透過其他綜合損益按公允價值衡量，並將相關其他權益－備供出售金融資產未實現利益 10,100 仟元重分類為其他權益－透過其他綜合損益按公允價值衡量之金融資產未實現利益。
3. 原依 IAS 39 分類為無活絡市場之債務工具投資並按攤銷後成本衡量之原始到期日超過 3 個月之銀行定期存款，其原始認列時之合約現金流量完全為支付本金及流通在外本金金額之利息，且依 107 年 1 月 1 日所存在之事實及情況評估經營模式係收取合約現金流量，依 IFRS 9 分類為按攤銷後成本衡量，並評估預期信用損失。

(二) 108 年適用之證券發行人財務報告編製準則及金管會認可之 IFRSs

新發布 / 修正 / 修訂準則及解釋	IASB 發布之生效日(註1)
「2015-2017 週期之年度改善」	2019 年 1 月 1 日
IFRS 9 之修正「具負補償之提前還款特性」	2019 年 1 月 1 日 (註2)
IFRS 16「租賃」	2019 年 1 月 1 日
IAS 19 之修正「計畫修正、縮減或清償」	2019 年 1 月 1 日 (註3)
IAS 28 之修正「對關聯企業及合資之長期權益」	2019 年 1 月 1 日
IFRIC 23「所得稅務處理之不確定性」	2019 年 1 月 1 日

註 1：除另註明外，上述新發布 / 修正 / 修訂準則或解釋係於各該日期以後開始之年度期間生效。

註 2：金管會允許合併公司得選擇提前於 107 年 1 月 1 日適用此項修正。

註 3：2019 年 1 月 1 日以後發生之計畫修正、縮減或清償適用此項修正。

IFRS 16「租賃」

IFRS 16 規範租賃協議之辨認與出租人及承租人會計處理，該準則將取代 IAS 17「租賃」及 IFRIC 4「決定一項安排是否包含租賃」等相關解釋。

1. 租賃定義

首次適用 IFRS 16 時，合併公司將選擇僅就 108 年 1 月 1 日以後簽訂（或變動）之合約依 IFRS 16 評估是否係屬（或包含）租賃，目前已依 IAS 17 及 IFRIC 4 辨認為租賃之合約將不予重新評估並將依 IFRS 16 之過渡規定處理。

2. 合併公司為承租人

首次適用 IFRS 16 時，除低價值標的資產租賃及短期租賃選擇按直線基礎認列費用外，其他租賃將於合併資產負債表認列使用權資產及租賃負債。合併綜合損益表將分別表達使用權資產之折舊費用及租賃負債按有效利息法所產生之利息費用。於合併現金流量表中，償付租賃負債之本金金額將表達為籌資活動，支付利息部分將列為營業活動。適用 IFRS 16 前，分類為營業租賃之合約係按直線基礎認列費用，為取得中國大陸土地使用權預付之租賃給付係認列於預付租賃款。營業租賃現金流量於合併現金流量表係表達於營業活動。

合併公司預計選擇將追溯適用 IFRS 16 之累積影響數調整於 108 年 1 月 1 日資產及負債，不重編比較資訊。

目前依 IAS 17 以營業租賃處理之協議，於 108 年 1 月 1 日租賃負債之衡量將以剩餘租賃給付按該日承租人之增額借款利率折現，全部使用權資產將以該日之租賃負債金額衡量。所認列之使用權資產均將適用 IAS 36 評估減損。

合併公司預計將適用下列權宜作法：

- (1) 對具有合理類似特性之租賃組合使用單一折現率衡量租賃負債。

- (2) 租賃期間於 108 年 12 月 31 日以前結束之租賃將依短期租賃處理。
- (3) 不將原始直接成本計入 108 年 1 月 1 日之使用權資產衡量中。
- (4) 進行租賃負債之衡量時，對諸如租賃期間之決定將使用後見之明。

3. 108 年 1 月 1 日資產及負債之預計影響

	107年12月31日 帳面金額	首次適用 之調整	108年1月1日 調整後 帳面金額
預付租金—流動	\$ 750	(\$ 750)	\$ -
長期預付租金	24,136	(24,136)	-
使用權資產	-	85,079	85,079
資產影響	<u>\$ 24,886</u>	<u>\$ 60,193</u>	<u>\$ 85,079</u>
租賃負債—流動	\$ -	\$ 5,101	\$ 5,101
租賃負債—非流動	-	55,092	55,092
負債影響	<u>\$ -</u>	<u>\$ 60,193</u>	<u>\$ 60,193</u>

除上述影響外，截至本合併財務報告通過發布日止，合併公司評估其他準則、解釋之修正將不致對財務狀況與財務績效造成重大影響。

(三) 國際會計準則理事會 (IASB) 已發布但尚未經金管會認可並發布生效之 IFRSs

新發布 / 修正 / 修訂準則及解釋	IASB 發布之生效日(註1)
IFRS 3 之修正「業務之定義」	2020 年 1 月 1 日 (註2)
IFRS 10 及 IAS 28 之修正「投資者與其關聯企業或合資間之資產出售或投入」	未定
IFRS 17「保險合約」	2021 年 1 月 1 日
IAS 1 及 IAS 8 之修正「重大性之定義」	2020 年 1 月 1 日 (註3)

註 1：除另註明外，上述新發布 / 修正 / 修訂準則或解釋係於各該日期以後開始之年度期間生效。

註 2：收購日在年度報導期間開始於 2020 年 1 月 1 日以後之企業合併及於前述日期以後發生之資產取得適用此項修正。

註 3：2020 年 1 月 1 日以後開始之年度期間推延適用此項修正。

截至本合併財務報告通過發布日止，合併公司仍持續評估其他準則、解釋之修正對財務狀況與財務績效之影響，相關影響待評估完成時予以揭露。

四、重大會計政策之彙總說明

(一) 遵循聲明

本合併財務報告係依照證券發行人財務報告編製準則及經金管會認可並發布生效之 IFRSs 編製。

(二) 編製基礎

除按公允價值衡量之金融工具及按確定福利義務現值減除計畫資產公允價值認列之淨確定福利負債外，本合併財務報告係依歷史成本基礎編製。

公允價值衡量依照相關輸入值之可觀察程度及重要性分為第 1 等級至第 3 等級：

1. 第 1 等級輸入值：係指於衡量日可取得之相同資產或負債於活躍市場之報價（未經調整）。
2. 第 2 等級輸入值：係指除第 1 等級之報價外，資產或負債直接（亦即價格）或間接（亦即由價格推導而得）之可觀察輸入值。
3. 第 3 等級輸入值：係指資產或負債之不可觀察之輸入值。

(三) 資產與負債區分流動與非流動之標準

流動資產包括：

1. 主要為交易目的而持有之資產；
2. 預期於資產負債表日後 12 個月內實現之資產；及
3. 現金及約當現金（但不包括於資產負債表日後逾 12 個月用以交換或清償負債而受到限制者）。

流動負債包括：

1. 主要為交易目的而持有之負債；
2. 於資產負債表日後 12 個月內到期清償之負債（即使於資產負債表日後至通過發布財務報告前已完成長期性之再融資或重新安排付款協議，亦屬流動負債），以及

3. 不能無條件將清償期限遞延至資產負債表日後至少 12 個月之負債。

非屬上述流動資產或流動負債者，係分類為非流動資產或非流動負債。

(四) 合併基礎

本合併財務報告係包含本公司及由本公司所控制個體（子公司）之財務報告。合併綜合損益表已納入被收購或被處分子公司於當年度自收購日起或至處分日止之營運損益。子公司之財務報告已予調整，以使其會計政策與合併公司之會計政策一致。於編製合併財務報告時，各個體間之交易、帳戶餘額、收益及費損已全數予以銷除。子公司之綜合損益總額係分別歸屬至本公司業主及非控制權益，即使非控制權益因而成為虧損餘額。

子公司明細、持股比率及營業項目，參閱附註十四、附表七及八。

(五) 外幣

各個體編製財務報告時，以個體功能性貨幣以外之貨幣（外幣）交易者，依交易日匯率換算為功能性貨幣記錄。

外幣貨幣性項目於每一資產負債表日以收盤匯率換算。因交割貨幣性項目或換算貨幣性項目產生之兌換差額，於發生當年度認列於損益。

以公允價值衡量之外幣非貨幣性項目係以決定公允價值當日之匯率換算，所產生之兌換差額列為當年度損益，惟屬公允價值變動認列於其他綜合損益者，其產生之兌換差額列於其他綜合損益。

以歷史成本衡量之外幣非貨幣性項目係以交易日之匯率換算，不再重新換算。

於編製合併財務報告時，國外營運機構（包含營運所在國家或使用之貨幣與本公司不同之子公司）之資產及負債以每一資產負債表日匯率換算為新台幣。收益及費損項目係以當年度平均匯率換算，所產生之兌換差額認列於其他綜合損益，並分別歸屬予本公司業主及非控制權益。

若合併公司處分國外營運機構之所有權益後之保留權益係金融資產並按金融工具之會計政策處理，所有可歸屬於本公司業主且與該國外營運機構相關之累計兌換差額將重分類至損益。

(六) 存 貨

存貨包括原料、在製品、製成品及商品。存貨係以成本與淨變現價值孰低衡量，比較成本與淨變現價值時除同類別存貨外係以個別項目為基礎。淨變現價值係指在正常情況下之估計售價減除至完工尚需投入之估計成本及完成出售所需之估計成本後之餘額。存貨成本之計算係採加權平均法。

(七) 不動產、廠房及設備

不動產、廠房及設備係以成本認列，後續以成本減除累計折舊及累計減損損失後之金額衡量。

建造中之不動產、廠房及設備係以成本認列。成本包括專業服務費用及符合資本化條件之借款成本。該等資產於完工並達預期使用狀態時，分類至不動產、廠房及設備之適當類別，並開始提列折舊。

不動產、廠房及設備於耐用年限內按直線基礎，對每一重大部分單獨提列折舊。合併公司至少於每一年度結束日對估計耐用年限、殘值及折舊方法進行檢視，並推延適用會計估計變動之影響。

不動產、廠房及設備除列時，淨處分價款與該資產帳面金額間之差額係認列於損益。

(八) 商 譽

企業合併所取得之商譽係依收購日所認列之商譽金額作為成本，後續以成本減除累計減損損失後之金額衡量。

為減損測試之目的，商譽分攤至合併公司預期會因該合併綜效而受益之各現金產生單位或現金產生單位群組（簡稱「現金產生單位」）。

受攤商譽之現金產生單位每年（及有跡象顯示該單位可能已減損時）藉由包含商譽之該單位帳面金額與其可回收金額之比較，進行該單位之減損測試。若分攤至現金產生單位之商譽係當年度企業

合併所取得，則該單位應於當年度結束前進行減損測試。若受攤商譽之現金產生單位之可回收金額低於其帳面金額，減損損失係先減少該現金產生單位受攤商譽之帳面金額，次就該單位內其他各資產帳面金額之比例減少各該資產帳面金額。任何減損損失直接認列為當年度損失。商譽減損損失不得於後續期間迴轉。

處分受攤商譽現金產生單位內之某一營運時，與該被處分營運有關之商譽金額係包含於營運之帳面金額以決定處分損益。

(九) 有形資產之減損

合併公司於每一資產負債表日評估是否有任何跡象顯示有形資產可能已減損。若有任一減損跡象存在，則估計該資產之可回收金額。倘無法估計個別資產之可回收金額，合併公司估計該資產所屬現金產生單位之可回收金額。共用資產係依合理一致基礎分攤至最小現金產生單位群組。

可回收金額為公允價值減出售成本與其使用價值之較高者。個別資產或現金產生單位之可回收金額若低於其帳面金額時，將該資產或現金產生單位之帳面金額調減至其可回收金額，減損損失係認列於損益。

當減損損失於後續迴轉時，該資產或現金產生單位之帳面金額調增至修訂後之可回收金額，惟增加後之帳面金額以不超過該資產或現金產生單位若未於以前年度認列減損損失時所決定之帳面金額（減除折舊）。減損損失之迴轉係認列於損益。

(十) 金融工具

金融資產與金融負債於合併公司成為該工具合約條款之一方時認列於合併資產負債表。

原始認列金融資產與金融負債時，若金融資產或金融負債非屬透過損益按公允價值衡量者，係按公允價值加計直接可歸屬於取得或發行金融資產或金融負債之交易成本衡量。直接可歸屬於取得或發行透過損益按公允價值衡量之金融資產或金融負債之交易成本，則立即認列為損益。

1. 金融資產

金融資產之慣例交易係採交易日會計認列及除列。

(1) 衡量種類

107年

合併公司所持有之金融資產種類為按攤銷後成本衡量之金融資產及透過其他綜合損益按公允價值衡量之權益工具投資。

A. 按攤銷後成本衡量之金融資產

合併公司投資金融資產若同時符合下列兩條件，則分類為按攤銷後成本衡量之金融資產：

- a. 係於某經營模式下持有，該模式之目的係持有金融資產以收取合約現金流量；及
- b. 合約條款產生特定日期之現金流量，該等現金流量完全為支付本金及流通在外本金金額之利息。

按攤銷後成本衡量之金融資產（包括現金、按攤銷後成本衡量之應收帳款、其他應收款、存出保證金及其他金融資產）於原始認列後，係以有效利息法決定之總帳面金額減除任何減損損失之攤銷後成本衡量，任何外幣兌換損益則認列於損益。

除下列兩種情況外，利息收入係以有效利率乘以金融資產總帳面金額計算：

- a. 購入或創始之信用減損金融資產，利息收入係以信用調整後有效利率乘以金融資產攤銷後成本計算。
- b. 非屬購入或創始之信用減損，但後續變成信用減損之金融資產，應自信用減損後之次一報導期間起以有效利率乘以金融資產攤銷後成本計算利息收入。

B. 透過其他綜合損益按公允價值衡量之權益工具投資

合併公司於原始認列時，可作一不可撤銷之選擇，將非持有供交易且非企業合併收購者所認列或有對價之權益工具投資，指定透過其他綜合損益按公允價值衡量。

透過其他綜合損益按公允價值衡量之權益工具投資係按公允價值衡量，後續公允價值變動列報於其他綜合損益，並累計於其他權益中。於投資處分時，累積損益直接移轉至保留盈餘，並不重分類為損益。

透過其他綜合損益按公允價值衡量之權益工具投資之股利於合併公司收款之權利確立時認列於損益中，除非該股利明顯代表部分投資成本之回收。

106 年

合併公司所持有之金融資產種類為備供出售金融資產與放款及應收款。

A. 備供出售金融資產

備供出售金融資產係非衍生金融資產被指定為備供出售，或未被分類為放款及應收款、持有至到期日投資或透過損益按公允價值衡量之金融資產。

備供出售金融資產係按公允價值衡量。備供出售權益投資之股利，係認列於損益。其餘備供出售金融資產帳面金額之變動係認列於其他綜合損益，於投資處分或確定減損時重分類為損益。

備供出售權益投資之股利於合併公司收款之權利確立時認列。

B. 放款及應收款

放款及應收款（包括現金及約當現金、無活絡市場之債務工具投資、應收票據、應收帳款、其他應收款及存出保證金）係採用有效利息法按攤銷後成本減除減損損失後之金額衡量，惟短期應收帳款之利息認列不具重大性之情況除外。

約當現金包括自取得日起 3 個月內、高度流動性、可隨時轉換成定額現金且價值變動風險甚小之定期存款，係用於滿足短期現金承諾。

(2) 金融資產之減損

107 年

合併公司於每一資產負債表日按預期信用損失評估按攤銷後成本衡量之金融資產（含應收帳款）之減損損失。

應收帳款按存續期間預期信用損失認列備抵損失。其他金融資產係先評估自原始認列後信用風險是否顯著增加，若未顯著增加，則按 12 個月預期信用損失認列備抵損失，若已顯著增加，則按存續期間預期信用損失認列備抵損失。

預期信用損失係以發生違約之風險作為權重之加權平均信用損失。12 個月預期信用損失係代表金融工具於報導日後 12 個月內可能違約事項所產生之預期信用損失，存續期間預期信用損失則代表金融工具於預期存續期間所有可能違約事項產生之預期信用損失。

所有金融資產之減損損失係藉由備抵帳戶調降其帳面金額。

106 年

合併公司係於每一資產負債表日評估其他金融資產是否有減損客觀證據，當有客觀證據顯示，因金融資產原始認列後發生之單一或多項事項，致使金融資產之估計未來現金流量受損失者，該金融資產即已發生減損。

按攤銷後成本列報之金融資產，如應收票據、應收帳款及其他應收款，該資產若經個別評估未有客觀減損證據，另再集體評估減損。應收款集體存在之客觀減損證據可能包含合併公司過去收款經驗、集體超過平均授信期間之延遲付款增加情況，以及與應收款拖欠有關之可觀察全國性或區域性經濟情勢變化。

按攤銷後成本列報之金融資產之減損損失金額係該資產帳面金額與估計未來現金流量按該金融資產原始有效利率折現之現值間之差額。

按攤銷後成本列報之金融資產於後續期間減損損失金額減少，且經客觀判斷該減少與認列減損後發生之事項有關，則先前認列之減損損失直接或藉由調整備抵帳戶予以迴轉認列於損益，惟該迴轉不得使金融資產帳面金額超過若未認列減損情況下於迴轉日應有之攤銷後成本。

當備供出售權益投資之公允價值低於成本且發生大幅或持久性下跌時，係為客觀減損證據。

其他金融資產客觀減損證據包含發行人或債務人之重大財務困難、違約（例如利息或本金支付之延滯或不償付）、債務人將進入破產或其他財務重整之可能性大增或由於財務困難而使金融資產之活絡市場消失。

當備供出售金融資產發生減損時，原先已認列於其他綜合損益之累計損失金額將重分類至損益。

備供出售權益工具投資已認列於損益之減損損失不得透過損益迴轉。任何認列減損損失後之公允價值回升金額係認列於其他綜合損益。

所有金融資產之減損損失係直接自金融資產之帳面金額中扣除，惟應收帳款係藉由備抵帳戶調降其帳面金額。當判斷應收帳款無法收回時，係沖銷備抵帳戶。原先已沖銷而後續收回之款項則貸記備抵帳戶。除因應收帳款無法收回而沖銷備抵帳戶外，備抵帳戶帳面金額之變動認列於損益。

(3) 金融資產之除列

合併公司僅於對來自金融資產現金流量之合約權利失效，或已移轉金融資產且該資產所有權之幾乎所有風險及報酬已移轉予其他企業時，始將金融資產除列。

於 106 年（含）以前，於一金融資產整體除列時，其帳面金額與所收取對價加計已認列於其他綜合損益之任何累計利益或損失之總和間之差額係認列於損益。自 107 年起，於一按攤銷後成本衡量之金融資產整體除列時，其帳

面金額與所收取對價間之差額係認列於損益。於一透過其他綜合損益按公允價值衡量之權益工具投資整體除列時，累積損益直接移轉至保留盈餘，並不重分類為損益。

2. 金融負債

(1) 後續衡量

除下列情況外，所有金融負債係以有效利息法按攤銷後成本衡量：

透過損益按公允價值衡量之金融負債係持有供交易。

持有供交易之金融負債係按公允價值衡量，其再衡量產生之利益或損失係認列於損益。

公允價值之決定方式參閱附註三一。

(2) 金融負債之除列

除列金融負債時，其帳面金額與所支付對價（包含任何所移轉之非現金資產或承擔之負債）間之差額認列為損益。

3. 衍生工具

合併公司簽訂之衍生工具為換匯合約，用以管理合併公司之匯率風險。

衍生工具於簽訂衍生工具合約時，原始以公允價值認列，後續於資產負債表日按公允價值再衡量，後續衡量產生之利益或損失直接列入損益。當衍生工具之公允價值為正值時，列為金融資產；公允價值為負值時，列為金融負債。

(十一) 收入認列

107 年

合併公司於客戶合約辨認履約義務後，將交易價格分攤至各履約義務，並於滿足各履約義務時認列收入。

移轉商品或勞務與收取對價之時間間隔在 1 年以內之合約，其重大財務組成部分不予調整交易價格。

商品銷貨收入

商品銷貨收入主要係來自光學鏡片及鏡頭之銷售，係於客戶對所承諾資產取得控制時認列收入及應收帳款。

去料加工時，加工產品所有權之控制並未移轉，是以去料時不認列收入。

106年

收入係按已收或應收對價之公允價值衡量，並扣除估計之客戶退貨、折扣及其他類似之折讓。銷貨退回係依據以往經驗及其他攸關因素合理估計未來之退貨金額提列。

1. 商品之銷售

銷售商品係於下列條件完全滿足時認列收入：

- (1) 合併公司已將商品所有權之重大風險及報酬移轉予買方；
- (2) 合併公司對於已經出售之商品既不持續參與管理，亦未維持有效控制；
- (3) 收入金額能可靠衡量；
- (4) 與交易有關之經濟效益很有可能流入合併公司；
- (5) 與交易有關之已發生或將發生之成本能可靠衡量。

去料加工時，加工產品所有權之重大風險及報酬並未移轉，是以去料時不作銷貨處理。

2. 股利收入及利息收入

投資所產生之股利收入係於股東收款之權利確立時認列，惟前提係與交易有關之經濟效益很有可能流入合併公司，且收入金額能可靠衡量。

金融資產之利息收入係於經濟效益很有可能流入合併公司，且收入金額能可靠衡量時認列。利息收入係依時間之經過按流通在外本金與所適用之有效利率採應計基礎認列。

(十二) 員工福利

1. 短期員工福利

短期員工福利相關負債係以換取員工服務而預期支付之非折現金額衡量。

2. 退職後福利

確定提撥退休計畫之退休金係於員工提供服務期間將應提撥之退休金數額認列為費用。

確定福利退休計畫之確定福利成本（含服務成本、淨利息及再衡量數）係採預計單位福利法精算。服務成本（含當期服務成本及前期服務成本）及淨確定福利負債淨利息於發生時認列為員工福利費用。再衡量數（含精算損益及扣除利息後之計畫資產報酬）於發生時認列於其他綜合損益並列入保留盈餘，後續期間不重分類至損益。

淨確定福利負債係確定福利退休計畫之提撥短絀。淨確定福利資產不得超過從該計畫退還提撥金或可減少未來提撥金之現值。

(十三) 股份基礎給付協議

給與員工之員工認股權係按給與日權益工具之公允價值及預期既得之最佳估計數量，於既得期間內以直線基礎認列費用，並同時調整資本公積－員工認股權。若其於給與日立即既得，係於給與日全數認列費用。

合併公司於每一資產負債表日修正預期既得之員工認股權估計數量。若有修正原估計數量，其影響數係認列為損益，使累計費用反映修正之估計數，並相對調整資本公積－員工認股權。

(十四) 所得稅

所得稅費用係當年度所得稅及遞延所得稅之總和。

1. 當年度所得稅

依我國所得稅法規定計算之未分配盈餘加徵所得稅係於股東會決議年度認列。

以前年度應付所得稅之調整，列入當年度所得稅。

2. 遞延所得稅

遞延所得稅係依帳載資產及負債帳面金額與計算課稅所得之課稅基礎二者所產生之暫時性差異計算。

遞延所得稅負債一般係就所有應課稅暫時性差異予以認列，而遞延所得稅資產則於很有可能具有課稅所得以供可減除暫時性差異及虧損扣抵所產生之所得稅抵減使用時認列。

與投資子公司相關之應課稅暫時性差異皆認列遞延所得稅負債，惟合併公司若可控制暫時性差異迴轉之時點，且該暫時性差異很有可能於可預見之未來不會迴轉者除外。與此類投資有關之可減除暫時性差異，僅於其很有可能具有足夠課稅所得用以實現暫時性差異，且於可預見之未來預期將迴轉之範圍內，予以認列遞延所得稅資產。

遞延所得稅資產之帳面金額於每一資產負債表日予以重新檢視，並針對已不再很有可能具有足夠之課稅所得以供其回收所有或部分資產者，調減帳面金額。原未認列為遞延所得稅資產者，亦於每一資產負債表日予以重新檢視，並在未來很有可能產生課稅所得以供其回收所有或部分資產者，調增帳面金額。

遞延所得稅資產及負債係以預期負債清償或資產實現當年度之稅率衡量，該稅率係以資產負債表日已立法或已實質性立法之稅率及稅法為基礎。遞延所得稅負債及資產之衡量係反映合併公司於資產負債表日預期回收或清償其資產及負債帳面金額之方式所產生之租稅後果。

3. 當年度及遞延所得稅

當年度及遞延所得稅係認列於損益，惟與認列於其他綜合損益或直接計入權益之項目相關之當年度及遞延所得稅係分別認列於其他綜合損益或直接計入權益。

五、重大會計判斷、估計及假設不確定性之主要來源

合併公司於採用會計政策時，對於不易自其他來源取得相關資訊者，管理階層必須基於歷史經驗及其他攸關之因素作出相關之判斷、估計及假設。實際結果可能與估計有所不同。

管理階層將對估計與基本假設持續檢視。若估計之修正僅影響當年度，則於修正當年度認列；若會計估計之修正同時影響當年度及未來期間，則於修正當年度及未來期間認列。

存貨之減損

存貨淨變現價值係正常營業過程中之估計售價減除至完工尚需投入之估計成本及完成出售所需之估計成本後之餘額估計，該等估計係依目前市場狀況及類似產品之歷史銷售經驗評估，市場情況之改變可能重大影響該等估計結果。

六、現金及約當現金

	<u>107年12月31日</u>	<u>106年12月31日</u>
庫存現金	\$ 194	\$ 223
銀行支票及活期存款	427,924	257,962
約當現金		
原始到期日在3個月以內之		
銀行定期存款	-	195,843
	<u>\$ 428,118</u>	<u>\$ 454,028</u>
<u>年利率(%)</u>		
銀行存款及約當現金	0.1-0.48	0.1-3.5

非屬滿足短期現金承諾之定期存款，106年已轉列「無活絡市場之債務工具投資－流動」如下：

	<u>106年12月31日</u>
原始到期日超過3個月之銀行	
定期存款	<u>\$ 695,295</u>
<u>年利率(%)</u>	1.1-1.9

無活絡市場之債務工具投資質押之資訊，參閱附註三三。

七、透過其他綜合損益按公允價值衡量之金融資產－流動－107年

	<u>107年12月31日</u>
<u>權益工具投資</u>	
國內上市櫃公司普通股	
聯一光學工業股份有限公司（聯一公司）	\$ 24,748
兆豐金融控股股份有限公司（兆豐公司）	422
	<u>\$ 25,170</u>

本公司依中長期策略目的投資上述公司普通股，並預期透過長期投資獲利。本公司管理階層認為若將該等投資之短期公允價值波動列入損益，與前述長期投資規劃並不一致，因此選擇指定該等投資為透

過其他綜合損益按公允價值衡量。該等投資原依 IAS 39 係分類為備供出售金融資產，其重分類及 106 年資訊，參閱附註三及八。

八、備供出售金融資產－流動－106 年

	<u>106年12月31日</u>
<u>國內投資</u>	
上市櫃股票	\$ <u>46,045</u>

九、按攤銷後成本衡量之金融資產－流動－107 年

	<u>107年12月31日</u>
<u>國內投資</u>	
原始到期日超過 3 個月之銀行定期存款(一)	\$ 561,782
<u>國外投資</u>	
保證收益型理財商品(二)	<u>62,655</u>
	<u>\$ 624,437</u>

(一) 截至 107 年 12 月 31 日止，原始到期日超過 3 個月之銀行定期存款利率區間為年利率 1.55-2.88%。此類存款原依 IAS 39 分類為無活絡市場之債務工具投資，其重分類及 106 年資訊，參閱附註三及六。

(二) 截至 107 年 12 月 31 日止，尚未到期之保證收益型理財商品為人民幣 14,000 仟元，收益率為 2%-2.8%。

(三) 按攤銷後成本衡量之金融資產質押之資訊，參閱附註三三。

十、透過損益按公允價值衡量之金融工具

	<u>107年12月31日</u>	<u>106年12月31日</u>
<u>金融負債－流動</u>		
持有供交易		
衍生工具－換匯合約	\$ <u>1,991</u>	\$ <u>4,068</u>

於資產負債表日未適用避險會計且尚未到期之換匯合約如下：

幣別	到期期間	合約金額
<u>107 年 12 月 31 日</u>		
美金兌新台幣	108.1-108.3	USD13,950/NTD429,258
<u>106 年 12 月 31 日</u>		
美金兌新台幣	107.1-107.5	USD10,950/NTD329,038

本公司從事換匯交易之目的，主要係為規避外幣資產及負債因匯率波動產生之風險。

十一、應收帳款淨額

	<u>107年12月31日</u>	<u>106年12月31日</u>
按攤銷後成本衡量		
總帳面金額	\$ 682,739	\$ 731,160
減：備抵損失	<u>-</u>	<u>(1,738)</u>
	<u>\$ 682,739</u>	<u>\$ 729,422</u>

107 年度

合併公司對商品銷售之平均授信期間為 60 至 145 天，應收帳款不予計息。合併公司採行之政策係僅與評等相當於投資等級以上（含）之對象進行交易，並於必要情形下取得足額之擔保以減輕因拖欠所產生財務損失之風險。信用評等資訊係由合併公司使用其他公開可得之財務資訊及歷史交易記錄對主要客戶予以評等。合併公司持續監督信用暴險及交易對方之信用等級，並將總交易金額分散至信用評等合格之不同客戶。

為減輕信用風險，合併公司針對授信額度之決定、授信核准及其他監控程序以確保逾期應收款項之回收已採取適當行動。此外，合併公司會定期複核應收款項之可回收金額以確保無法回收之應收款項已提列適當減損損失。據此，本公司管理階層認為合併公司之信用風險已顯著減少。

合併公司採用 IFRS 9 之簡化作法按存續期間預期信用損失認列應收帳款之備抵損失。存續期間預期信用損失係使用準備矩陣計算，其考量客戶過去違約紀錄與現時財務狀況。因合併公司之信用損失歷史經驗顯示，不同客戶群之損失型態並無顯著差異，因此準備矩陣未進一步區分客戶群，僅以應收帳款逾期天數訂定預期信用損失率。

若有證據顯示交易對方面臨嚴重財務困難且合併公司無法合理預期可回收金額，合併公司直接沖銷相關應收帳款，惟仍會持續追索活動，因追索回收之金額則認列於損益。

合併公司依準備矩陣衡量應收帳款之備抵損失如下：

107年12月31日

	未逾 期	逾 期 1-60 天	逾 期 61-90 天	逾 期 91-120 天	逾 期 超過120 天	合 計
預期信用損失率	0%	0%-2%	0%-4%	0%-10%	25%-100%	
總帳面金額	\$ 622,245	\$ 58,893	\$ 719	\$ 276	\$ 606	\$ 682,739
備抵損失(存續期間 預期信用損失)	-	-	-	-	-	-
攤銷後成本	<u>\$ 622,245</u>	<u>\$ 58,893</u>	<u>\$ 719</u>	<u>\$ 276</u>	<u>\$ 606</u>	<u>\$ 682,739</u>

應收帳款備抵損失之變動資訊如下：

	107年度
年初餘額 (IAS 39)	\$ 1,738
追溯適用 IFRS 9 調整數	-
年初餘額 (IFRS 9)	1,738
減：本年度實際沖銷	(452)
減：本年度迴轉減損損失	(1,279)
外幣換算差額	(7)
年底餘額	<u>\$ -</u>

106年度

合併公司於106年之授信政策與前述107年授信政策相同。於決定應收帳款可回收性時，合併公司考量應收帳款自原始授信日至資產負債表日信用品質之任何改變。備抵呆帳係參考交易對方過去拖欠記錄及分析其目前財務狀況，以估計無法回收之金額。

於資產負債表日已逾期但合併公司尚未認列備抵呆帳之應收帳款，因其信用品質並未重大改變，合併公司管理階層認為仍可回收其金額，合併公司對該等應收帳款並未持有任何擔保品或其他信用增強保障。

應收帳款之帳齡分析如下：

	106年12月31日
60天以下	\$ 608,777
61至90天	90,741
91至120天	20,903
121天以上	10,739
合計	<u>\$ 731,160</u>

以上係以立帳日為基準進行之帳齡分析。

已逾期但未減損應收帳款之帳齡分析如下：

	<u>106年12月31日</u>
60天以下	\$ 3,930
61至90天	39,761
91至120天	13,874
121天以上	<u>4,890</u>
合計	<u>\$ 62,455</u>

以上係以立帳日為基準進行之帳齡分析。

應收帳款之備抵呆帳變動資訊如下：

	個 別 評 估	群 組 評 估	合 計
	減 損 損 失	減 損 損 失	
106年1月1日餘額	\$ 1,155	\$ 593	\$ 1,748
外幣換算差額	(10)	-	(10)
106年12月31日餘額	<u>\$ 1,145</u>	<u>\$ 593</u>	<u>\$ 1,738</u>

十二、存 貨

	<u>107年12月31日</u>	<u>106年12月31日</u>
在 製 品	\$ 335,826	\$ 263,921
製 成 品	210,504	188,355
原 料	188,723	186,745
商 品	25,300	42,793
在途存貨	<u>3,937</u>	<u>7,087</u>
	<u>\$ 764,290</u>	<u>\$ 688,901</u>

107及106年度與存貨相關之營業成本分別為3,341,628仟元及3,442,264仟元。

107及106年度之營業成本分別包括存貨跌價及呆滯損失18,995仟元及8,550仟元。

十三、停業單位

本公司董事會於107年5月決議通過，本公司直接及間接持有55%股權之今晶光學科技股份有限公司（今晶公司）擬處分其子公司今華公司全數股權，今晶公司並於107年6月簽訂股權轉讓協議，此項處分於107年8月8日完成，並於該日將對今華公司之控制移轉予收購者。處分損益之計算，揭露於附註二八。

停業單位當期利益（損失）分析如下：

	107年1月1日 至8月8日	106年度
當期利益（損失）	\$ 47,090	(\$ 2,409)
處分利益（參閱附註二八）	<u>71,609</u>	<u>-</u>
	<u>\$ 118,699</u>	<u>(\$ 2,409)</u>

停業單位損益明細及現金流量資訊如下：

	107年度	106年度
營業收入	\$ -	\$ -
營業成本	<u>-</u>	(<u>672</u>)
營業毛損	-	(<u>672</u>)
營業費用	(<u>9,263</u>)	(<u>29,360</u>)
營業淨損	(<u>9,263</u>)	(<u>30,032</u>)
營業外收入及支出	<u>56,353</u>	<u>27,623</u>
稅前淨利（損）	47,090	(<u>2,409</u>)
所得稅費用	<u>-</u>	<u>-</u>
當期利益（損失）	<u>\$ 47,090</u>	<u>(\$ 2,409)</u>
停業單位利益（損失）歸屬於：		
本公司業主	\$ 25,900	(\$ 1,325)
非控制權益	<u>21,190</u>	(<u>1,084</u>)
	<u>\$ 47,090</u>	<u>(\$ 2,409)</u>
營業活動之淨現金流出	(\$ 2,810)	(\$ 13,391)
投資活動之淨現金流入	-	21,973
籌資活動之淨現金流出	<u>-</u>	(<u>20,001</u>)
淨現金流出	<u>(\$ 2,810)</u>	<u>(\$ 11,419)</u>

無任何因停業之利益（損失）而產生所得稅損失或利益。

今華公司於處分日之資產及負債帳面金額揭露於附註二八。

十四、子公司

(一) 列入合併財務報告之子公司

本合併財務報告編製主體如下：

投資公司名稱	子 公 司 名 稱	所 持 股 權 %	
		107 年 12 月 31 日	106 年 12 月 31 日
本公司	正國光學香港有限公司 (正國公司)	100	100
	今偉光學工業股份有限公司 (今偉公司)	100	100
	互商光學工業股份有限公司 (互商公司)	100	100
	今晶公司	40	40
	今基投資股份有限公司 (今基公司)	100	100
	新加坡華國光學器材有限公司 (新加坡華國公司)	80	80
正國公司	佛山華國公司	100	100
今晶公司	今華公司	-	100
今基公司	今晶公司	15	15

主要營業場所及公司註冊之國家資訊，參閱附表七及八。

本公司透過今基公司間接取得今晶公司 15% 股權，致使本公司直接及間接持有今晶公司 55% 股權，對今晶公司具控制力。

今晶公司於 107 年 8 月處分子公司今華公司全數股權，處分子公司資訊參閱附註二八。

(二) 具重大非控制權益之子公司資訊

子 公 司 名 稱	非控制權益所持股權及表決權比例	
	107年12月31日	106年12月31日
今晶公司	45%	45%

今晶公司以下之彙總性財務資訊係以公司間交易銷除前之金額

編製：

	107年12月31日	106年12月31日
流動資產	\$ 118,343	\$ 123,103
非流動資產	-	193,521
流動負債	(425)	(318,464)
非流動負債	-	(375)
權益	<u>\$ 117,918</u>	<u>(\$ 2,215)</u>
權益歸屬於：		
本公司業主	\$ 64,855	(\$ 1,219)
今晶公司之非控制權益	<u>53,063</u>	<u>(996)</u>
	<u>\$ 117,918</u>	<u>(\$ 2,215)</u>
	107年度	106年度
營業收入	<u>\$ -</u>	<u>\$ -</u>
本年度淨利(損)	\$ 111,994	(\$ 6,590)
其他綜合損益	<u>8,139</u>	<u>4,759</u>
綜合損益總額	<u>\$ 120,133</u>	<u>(\$ 1,831)</u>
淨利(損)歸屬於：		
本公司業主	\$ 61,597	(\$ 3,625)
今晶公司之非控制權益	<u>50,397</u>	<u>(2,965)</u>
	<u>\$ 111,994</u>	<u>(\$ 6,590)</u>
綜合損益總額歸屬於：		
本公司業主	\$ 66,073	(\$ 1,007)
今晶公司之非控制權益	<u>54,060</u>	<u>(824)</u>
	<u>\$ 120,133</u>	<u>(\$ 1,831)</u>
現金流量		
營業活動	(\$ 77,707)	(\$ 14,915)
投資活動	338,969	23,083
籌資活動	<u>(146,792)</u>	<u>(18,840)</u>
淨現金流入(出)	<u>\$ 114,470</u>	<u>(\$ 10,672)</u>

十五、不動產、廠房及設備

107 年度	年 初 餘 額	增 加	減 少	重 分 類	處分子公司 (附註二八)	淨兌換差額	年 底 餘 額
成 本							
土 地	\$ 53,558	\$ -	\$ -	\$ -	\$ -	\$ -	\$ 53,558
房屋及建築	1,132,546	520	8,142	-	(335,177)	(10,339)	779,408
機器設備	3,462,185	31,750	448,779	50,354	-	(34,507)	3,061,003
模具設備	201,866	32,630	-	-	-	(1)	234,495
運輸設備	3,162	-	-	-	-	(45)	3,117
生財器具	148,709	4,539	5,757	579	-	(2,193)	145,877
其他設備	460,613	26,581	100,114	15,673	(18,926)	(2,999)	380,828
	<u>5,462,639</u>	<u>\$ 96,020</u>	<u>\$ 562,792</u>	<u>\$ 66,606</u>	<u>(\$ 354,103)</u>	<u>(\$ 50,084)</u>	<u>4,658,286</u>
累計折舊							
房屋及建築	277,107	\$ 23,251	\$ 8,142	\$ -	(\$ 96,242)	(\$ 2,992)	192,982
機器設備	2,346,753	210,986	443,928	-	-	(28,819)	2,084,992
模具設備	173,901	30,999	-	-	-	-	204,900
運輸設備	1,559	302	-	-	-	(32)	1,829
生財器具	125,365	7,422	5,664	-	-	(2,068)	125,055
其他設備	356,701	43,149	92,378	-	(16,038)	(2,304)	289,130
	<u>3,281,386</u>	<u>\$ 316,109</u>	<u>\$ 550,112</u>	<u>\$ -</u>	<u>(\$ 112,280)</u>	<u>(\$ 36,215)</u>	<u>2,898,888</u>
累計減損							
房屋及建築	69,982	\$ -	\$ 70,065	\$ -	\$ -	\$ 83	-
	<u>\$2,111,271</u>						<u>\$1,759,398</u>
106 年度							
成 本							
土 地	\$ 53,558	\$ -	\$ -	\$ -	\$ -	\$ -	\$ 53,558
房屋及建築	1,148,614	734	4,213	-	-	(12,589)	1,132,546
機器設備	3,675,339	45,235	264,597	51,773	-	(45,565)	3,462,185
模具設備	178,590	24,711	1,412	-	-	(23)	201,866
運輸設備	3,163	-	797	853	-	(57)	3,162
生財器具	153,066	3,232	6,649	1,731	-	(2,671)	148,709
其他設備	428,419	34,088	9,253	11,300	-	(3,941)	460,613
	<u>5,640,749</u>	<u>\$ 108,000</u>	<u>\$ 286,921</u>	<u>\$ 65,657</u>	<u>\$ -</u>	<u>(\$ 64,846)</u>	<u>5,462,639</u>
累計折舊							
房屋及建築	254,470	\$ 29,858	\$ 4,213	\$ -	\$ -	(\$ 3,008)	277,107
機器設備	2,380,848	240,625	239,567	-	-	(35,153)	2,346,753
模具設備	132,356	42,904	1,338	-	-	(21)	173,901
運輸設備	1,885	344	639	-	-	(31)	1,559
生財器具	126,626	7,734	6,493	-	-	(2,502)	125,365
其他設備	310,497	58,390	8,921	-	-	(3,265)	356,701
	<u>3,206,682</u>	<u>\$ 379,855</u>	<u>\$ 261,171</u>	<u>\$ -</u>	<u>\$ -</u>	<u>(\$ 43,980)</u>	<u>3,281,386</u>
累計減損							
房屋及建築	71,434	\$ -	\$ -	\$ -	\$ -	(\$ 1,452)	69,982
機器設備	25,730	-	24,935	-	-	(795)	-
	<u>97,164</u>	<u>\$ -</u>	<u>\$ 24,935</u>	<u>\$ -</u>	<u>\$ -</u>	<u>(\$ 2,247)</u>	<u>69,982</u>
	<u>\$2,336,903</u>						<u>\$2,111,271</u>

107 年度合併公司經評估待處分房屋及建築之淨公允價值高於帳面金額，於原提列累計減損範圍內分別認列減損迴轉利益 70,065 仟元；106 年度合併公司因出售部分機器設備，於原提列累計減損範圍內認列減損迴轉利益 24,935 仟元，該利益均屬停業單位所產生，於合併綜合損益表中列入停業單位利益。

折舊費用係以直線基礎按下列耐用年數計提：

房屋及建築	
廠房主建物	6至50年
其他	3至22年
機器設備	1至15年
模具設備	5至6年
運輸設備	6至10年
生財器具	1至10年
其他設備	1至15年

設定作為借款擔保之不動產、廠房及設備金額，參閱附註三三。

十六、人壽保險現金解約價值

人壽保險現金解約價值係為員工投保並以公司為受益人之儲蓄性質人壽保險，所支付之保險費如屬現金解約價值部分，列為當年度保險費用之減項，並增加人壽保險現金解約價值之帳面價值。待保證期間屆滿或中途解約者，始將全數收到之款項，減少人壽保險現金解約價值之帳面價值。

人壽保險現金解約價值之變動資訊如下：

	107年度	106年度
年初餘額	\$ 72,572	\$ 59,838
本年度人壽保險支付數	63,208	12,471
本年度人壽保險現金解約價值 增加(減少)數	(6,019)	263
年底餘額	<u>\$ 129,761</u>	<u>\$ 72,572</u>

十七、預付租金

	107年12月31日	106年12月31日
流動(帳列其他流動資產)	\$ 750	\$ 764
非流動(帳列長期預付租金)	<u>24,136</u>	<u>29,010</u>
	<u>\$ 24,886</u>	<u>\$ 29,774</u>

佛山華國公司取得中國大陸廣東省佛山市城西工業部分土地使用權50年；今華公司取得中國大陸江蘇省蘇州工業園區部分土地使用權50年。於土地使用年限內享有土地使用權、收益權和轉讓及出租等之處分權，並負責因使用土地而應繳納之各種稅費。

十八、其他流動資產

	<u>107年12月31日</u>	<u>106年12月31日</u>
預付款項	\$ 52,714	\$ 40,349
員工借支	2,491	2,656
其他	61	219
	<u>\$ 55,266</u>	<u>\$ 43,224</u>

十九、借 款

(一) 短期銀行借款

	<u>107年12月31日</u>	<u>106年12月31日</u>
抵押借款(附註三三)	\$ 195,500	\$ 196,000
信用借款	224,540	393,663
	<u>\$ 420,040</u>	<u>\$ 589,663</u>
<u>年利率(%)</u>		
抵押借款	1.48-1.67	1.48-1.67
信用借款	1.48-3.85	1.48-3.04

(二) 長期銀行借款

	<u>107年12月31日</u>	<u>106年12月31日</u>
抵押借款(附註三三)	\$ 114,599	\$ 217,580
信用借款	43,139	62,087
	157,738	279,667
減：1年內到期部分	(67,979)	(127,429)
1年後到期部分	<u>\$ 89,759</u>	<u>\$ 152,238</u>
<u>年利率(%)</u>		
抵押借款	1.65-1.81	1.65-1.81
信用借款	1.65-1.81	1.65-1.81

二十、其他應付款

	<u>107年12月31日</u>	<u>106年12月31日</u>
應付薪資及獎金	\$ 130,178	\$ 146,728
應付休假給付	15,887	11,504
應付利息	14,367	608
其他	90,485	81,297
	<u>\$ 250,917</u>	<u>\$ 240,137</u>

二一、退職後福利計畫

(一) 確定提撥計畫

本公司所適用「勞工退休金條例」之退休金制度，係屬政府管理之確定提撥退休計畫，依員工每月薪資 6% 提撥退休金至勞工保險局之個人專戶。

佛山華國公司係參加由中國當地政府機構管理及統籌之社會保險計畫，該計畫係屬確定提撥制。保險費係按地方標準工資計提，交由當地政府有關部門統籌安排，退休員工之退休金由該政府部門統籌支付。

正國公司、今偉公司、互商公司、今晶公司、今基公司及新加坡華國公司無員工，故無退休辦法及制度。

(二) 確定福利計畫

本公司依我國「勞動基準法」之辦理退休金制度係屬政府管理之確定福利退休計畫。員工退休金之支付，係根據服務年資及核准退休日前 6 個月平均工資計算。本公司按員工每月薪資總額 2.01% 提撥退休金，交由勞工退休準備金監督委員會以該委員會名義存入台灣銀行之專戶，年度終了前，若估算專戶餘額不足給付次一年度內預估達到退休條件之勞工，次年度 3 月底前將一次提撥其差額。該專戶係委託勞動部勞動基金運用局管理，本公司並無影響投資管理策略之權利。本公司另自 95 年 1 月訂定委任經理人退休辦法，亦屬確定福利退休計畫，並提撥委任經理人退休基金，基金專戶存於兆豐國際商業銀行。

列入合併資產負債表之確定福利計畫金額列示如下：

	<u>107年12月31日</u>	<u>106年12月31日</u>
確定福利義務現值	\$ 73,523	\$ 68,030
計畫資產公允價值	(<u>55,536</u>)	(<u>47,303</u>)
淨確定福利負債	<u>\$ 17,987</u>	<u>\$ 20,727</u>

淨確定福利負債變動如下：

	確 定 福 利 義 務 現 值	計 畫 資 產 公 允 價 值	淨 確 定 福 利 負 債
106年1月1日	\$ 72,264	(\$ 48,518)	\$ 23,746
服務成本			
當期服務成本	306	-	306
利息費用(收入)	813	(587)	226
認列於損益	1,119	(587)	532
再衡量數			
計畫資產報酬(除包 含於淨利息之金額 外)	-	144	144
精算損失—人口統計 假設變動	1,714	-	1,714
精算損失—經驗調整	2,153	-	2,153
認列於其他綜合損益	3,867	144	4,011
雇主提撥	-	(7,562)	(7,562)
福利支付	(9,220)	9,220	-
106年12月31日	68,030	(47,303)	20,727
服務成本			
當期服務成本	196	-	196
利息費用(收入)	765	(569)	196
認列於損益	961	(569)	392
再衡量數			
計畫資產報酬(除包 含於淨利息之金額 外)	-	(1,312)	(1,312)
精算損失—人口統計 假設變動	2,253	-	2,253
精算損失—經驗調整	2,308	-	2,308
認列於其他綜合損益	4,561	(1,312)	3,249
雇主提撥	-	(6,381)	(6,381)
福利支付	(29)	29	-
107年12月31日	\$ 73,523	(\$ 55,536)	\$ 17,987

確定福利計畫認列於損益之金額依功能別彙總如下：

	107年度	106年度
營業成本	\$ 209	\$ 365
推銷費用	15	17
管理費用	88	77
研發費用	80	73
	<u>\$ 392</u>	<u>\$ 532</u>

本公司因「勞動基準法」之退休金制度暴露於下列風險：

1. 投資風險：勞動部勞動基金運用局透過自行運用及委託經營方式，將勞工退休基金分別投資於國內（外）權益證券與債務證券及銀行存款等標的，惟本公司之計畫資產得分配金額係以不低於當地銀行2年定期存款利率計算而得之收益。
2. 利率風險：政府公債之利率下降將使確定福利義務現值增加，惟計畫資產之債務投資報酬亦會隨之增加，兩者對淨確定福利負債之影響具有部分抵銷之效果。
3. 薪資風險：確定福利義務現值之計算係參考計畫成員之未來薪資。因此計畫成員薪資之增加將使確定福利義務現值增加。

本公司之確定福利義務現值係由合格精算師進行精算，衡量日之重大假設如下：

	107年12月31日	106年12月31日
折現率	1.125%	1.125%
薪資預期增加率	2.75%	2.75%

若重大精算假設分別發生合理可能之變動，在所有其他假設維持不變之情況下，將使確定福利義務現值增加（減少）之金額如下：

	107年12月31日	106年12月31日
折現率		
增加 0.25%	(\$ 1,940)	(\$ 1,637)
減少 0.25%	\$ 2,031	\$ 1,712
薪資預期增加率		
增加 0.25%	\$ 1,962	\$ 1,649
減少 0.25%	(\$ 1,885)	(\$ 1,586)

由於精算假設可能彼此相關，僅單一假設變動之可能性不大，故上述敏感度分析可能無法反映確定福利義務現值實際變動情形。

	107年12月31日	106年12月31日
預期1年內提撥金額	<u>\$ 6,734</u>	<u>\$ 6,535</u>
確定福利義務平均到期期間	11年	10年

二二、權益

(一) 普通股股本

	107年12月31日	106年12月31日
額定股數(仟股)	<u>180,000</u>	<u>180,000</u>
額定股本	<u>\$ 1,800,000</u>	<u>\$ 1,800,000</u>
已發行且已收足股款之 股數(仟股)	<u>163,108</u>	<u>163,023</u>
已發行股本	<u>\$ 1,631,079</u>	<u>\$ 1,630,229</u>

本公司107及106年度員工執行認股權分別為80仟股及452仟股，金額分別為1,888仟元及10,672仟元。

(二) 資本公積

	107年12月31日	106年12月31日
股票發行溢價	\$ 305,809	\$ 303,600
公司債轉換溢價	481,731	481,731
處分資產增益	42	42
轉換公司債應付利息補償金	9,569	9,569
員工認股權	<u>2,375</u>	<u>3,428</u>
	<u>\$ 799,526</u>	<u>\$ 798,370</u>

溢價之資本公積得用以彌補虧損，亦得於公司無虧損時，用以發放現金或撥充股本，惟撥充股本時每年以實收股本之一定比率為限；其餘資本公積不得作任何用途。

(三) 保留盈餘及股利政策

依本公司章程之盈餘分派政策規定，年度決算如有盈餘，依法繳納稅捐，彌補累積虧損後，再提10%為法定盈餘公積，但法定盈餘公積已達本公司實收資本額時，得不再提列，其餘再依法令規定提列或迴轉特別盈餘公積；如尚有餘額，併同累積未分配盈餘，由董事會擬具盈餘分配議案，提請股東常會決議分派股東股息紅利。

另依據本公司章程規定，股利政策係配合目前及未來之發展計畫、考量投資環境、資金需求及國內外競爭狀況，並兼顧股東利益等因素，股東股利不低於當年度可供分配盈餘 40%，分配股東股利時，得以現金或股票方式為之，其中現金股利不低於股利總額之 10%。

法定盈餘公積應提撥至其餘額達公司實收股本總額時為止。法定盈餘公積得用以彌補虧損。公司無虧損時，法定盈餘公積超過實收股本總額 25% 之部分除得撥充股本外，尚得以現金分配。

本公司依金管證發字第 1010012865 號函、金管證發字第 1010047490 號函及「採用國際財務報導準則 (IFRSs) 後，提列特別盈餘公積之適用疑義問答」等規定提列及迴轉特別盈餘公積。

本公司於 107 年 6 月舉行股東常會，決議通過 106 年度虧損彌補案。

本公司於 106 年 6 月舉行股東常會，決議通過 105 年度盈餘分配案如下：

	<u>盈 餘 分 配 案</u>	<u>每股股利 (元)</u>
法定盈餘公積	\$ 339	
現金股利	81,288	\$ 0.5

本公司 108 年 3 月 27 日董事會擬議不分配盈餘，有關 107 年度之虧損彌補案尚待預計於 108 年 6 月 18 日召開之股東常會決議。

(四) 特別盈餘公積

首次採用 IFRSs 時，帳列累積換算調整數轉入保留盈餘之金額為 205,745 仟元，已予以提列相同數額之特別盈餘公積。

(五) 其他權益

1. 國外營運機構財務報表換算之兌換差額

	<u>107年度</u>	<u>106年度</u>
年初餘額	(\$ 102,407)	\$ 36,018
稅率變動	3,701	-
當年度產生		
國外營運機構之換算		
差額	<u>13,885</u>	<u>(138,425)</u>
年底餘額	<u>(\$ 84,821)</u>	<u>(\$ 102,407)</u>

2. 備供出售金融資產未實現損益

	<u>106年度</u>
106年1月1日餘額	(\$ 21,311)
當年度產生	
未實現利益	35,551
重分類調整	
處分備供出售金融資產	(4,140)
106年12月31日餘額	10,100
追溯適用IFRS 9之影響數	(10,100)
107年1月1日餘額 (IFRS 9)	<u>\$ -</u>

二三、營業收入

	<u>107年度</u>	<u>106年度</u>
客戶合約收入		
商品銷貨收入	\$ 3,511,534	\$ 3,650,636
加工收入	6,755	4,718
	<u>\$ 3,518,289</u>	<u>\$ 3,655,354</u>

(一) 合約餘額

	<u>107年12月31日</u>	<u>106年12月31日</u>
應收票據	\$ -	\$ 1,246
應收帳款淨額 (附註十一)	682,739	729,422
	<u>\$ 682,739</u>	<u>\$ 730,668</u>

(二) 客戶合約收入之細分

	<u>107年度</u>	<u>106年度</u>
<u>收入認列時點</u>		
於某一時點滿足履約義務	<u>\$ 3,518,289</u>	<u>\$ 3,655,354</u>

收入細分資訊參閱附註三七。

二四、繼續營業單位淨損

(一) 員工福利費用及折舊費用

性 質 別	屬 營 業 成 本 者	於 屬 營 業 費 用 者	於 合 計
<u>107 年度</u>			
員工福利費用			
短期員工福利	\$ 987,450	\$ 130,074	\$ 1,117,524
退職後福利			
確定提撥計畫	45,661	7,248	52,909
確定福利計畫	209	183	392
其他員工福利	116,033	14,830	130,863
折舊費用	247,845	64,133	311,978
<u>106 年度</u>			
員工福利費用			
短期員工福利	998,272	139,572	1,137,844
退職後福利			
確定提撥計畫	50,067	8,311	58,378
確定福利計畫	365	167	532
股份基礎給付			
權益交割	-	8	8
其他員工福利	124,379	15,314	139,693
折舊費用	290,987	66,914	357,901

(二) 員工酬勞及董監事酬勞

本公司依章程規定係按當年度扣除分派員工及董監事酬勞前之稅前利益分別以不低於 10% 及不高於 2.5% 提撥員工酬勞及董監事酬勞。107 及 106 年度為稅前虧損，本公司分別於 108 年 3 月 27 日及 107 年 3 月 23 日董事會決議未配發員工酬勞及董監事酬勞。

年度合併財務報告通過發布日後若金額仍有變動，則依會計估計變動處理，於次一年度調整入帳。

105 年度亦為稅前虧損，本公司亦未配發員工酬勞及董監事酬勞。

有關本公司 108 及 107 年董事會決議之員工酬勞及董監事酬勞資訊，請至台灣證券交易所「公開資訊觀測站」查詢。

二五、繼續經營單位所得稅

(一) 認列於損益之所得稅利益主要組成項目

	107 年度	106 年度
當年度所得稅		
本年度產生者	\$ 8	\$ 648
以前年度之調整	25,674	14,849
遞延所得稅		
本年度產生者	(39,370)	(21,718)
稅率變動	(14,008)	-
認列於損益之所得稅利益	<u>(\$ 27,696)</u>	<u>(\$ 6,221)</u>

會計所得與所得稅利益之調節如下：

	107 年度	106 年度
稅前淨損按法定稅率計算之		
所得稅利益	(\$ 34,021)	(\$ 37,694)
稅上不可減除之費損	1,656	417
免稅所得	(344)	(978)
未認列之暫時性差異	(448)	(12)
未認列之虧損扣抵	782	11,627
於其他轄區營運之子公司不		
同稅率之影響數	7,317	5,570
當年度抵用之虧損扣抵	(14,304)	-
稅率變動	(14,008)	-
以前年度之當年度所得稅費用	<u>25,674</u>	<u>14,849</u>
認列於損益之所得稅利益	<u>(\$ 27,696)</u>	<u>(\$ 6,221)</u>

合併公司適用中華民國所得稅法之個體於 106 年所適用之稅率為 17%。107 年 2 月修正後中華民國所得稅法將營利事業所得稅稅率由 17%調整為 20%，並自 107 年度施行。此外，107 年度未分配盈餘所適用之稅率將由 10%調降為 5%；中國地區子公司所適用之稅率為 25%；另依據高新技術企業認定管理辦法，若申請通過認定為國家需要重點扶持之高新技術企業得享優惠稅率 15%課徵企業所得稅，佛山華國公司取得高新技術企業資格，得享 15%優惠稅率；其他轄區所產生之稅額係依各相關轄區適用之稅率計算。

由於 108 年度股東常會盈餘分配情形尚具不確定性，故 107 年度未分配盈餘加徵 5%所得稅之潛在所得稅後果尚無法可靠決定。

(二) 認列於其他綜合損益之所得稅

	107 年度	106 年度
<u>遞延所得稅</u>		
稅率變動		
— 國外營運機構財務報表 換算之兌換差額	(\$ 3,701)	\$ -
— 確定福利計畫再衡量數	(718)	-
當年度產生		
— 國外營運機構財務報表 換算之兌換差額	3,471	(28,353)
— 確定福利計畫再衡量數	(650)	(682)
	<u>(\$ 1,598)</u>	<u>(\$ 29,035)</u>

(三) 遞延所得稅資產與負債之變動

107 年度	年 初 餘 額	認 列 於 損 益	認 列 於 其 他 綜 合 損 益	年 底 餘 額
<u>遞延所得稅資產</u>				
暫時性差異				
確定福利退休計畫	\$ 3,524	(\$ 1,294)	\$ 1,368	\$ 3,598
未實現兌換損失	-	9,952	-	9,952
存貨跌價損失	2,117	4,172	-	6,289
未實現毛利	451	(98)	-	353
國外營運機構兌換差額	20,976	-	230	21,206
透過損益按公允價值衡 量之金融負債損失	691	(293)	-	398
其 他	<u>1,206</u>	<u>1,829</u>	-	<u>3,035</u>
	28,965	14,268	1,598	44,831
虧損扣抵	<u>78,225</u>	<u>36,337</u>	-	<u>114,562</u>
	<u>\$ 107,190</u>	<u>\$ 50,605</u>	<u>\$ 1,598</u>	<u>\$ 159,393</u>
<u>遞延所得稅負債</u>				
暫時性差異				
未實現兌換利益	<u>\$ 2,773</u>	<u>(\$ 2,773)</u>	<u>\$ -</u>	<u>\$ -</u>

106 年度	年初餘額	認列於損益	認列於其他 綜合損益	年底餘額
<u>遞延所得稅資產</u>				
暫時性差異				
確定福利退休計畫	\$ 4,037	(\$ 1,195)	\$ 682	\$ 3,524
未實現兌換損失	3,280	(3,280)	-	-
存貨跌價損失	664	1,453	-	2,117
未實現毛利	546	(95)	-	451
國外營運機構兌換差額	-	-	20,976	20,976
透過損益按公允價值衡 量之金融負債損失	-	691	-	691
其他	447	759	-	1,206
	8,974	(1,667)	21,658	28,965
虧損扣抵	52,790	25,435	-	78,225
	<u>\$ 61,764</u>	<u>\$ 23,768</u>	<u>\$ 21,658</u>	<u>\$ 107,190</u>
<u>遞延所得稅負債</u>				
暫時性差異				
國外營運機構兌換差額	\$ 7,377	\$ -	(\$ 7,377)	\$ -
透過損益按公允價值衡 量之金融資產利益	723	(723)	-	-
未實現兌換利益	-	2,773	-	2,773
	<u>\$ 8,100</u>	<u>\$ 2,050</u>	<u>(\$ 7,377)</u>	<u>\$ 2,773</u>

(四) 未於合併資產負債表中認列遞延所得稅資產之未使用虧損扣抵金額

	107年12月31日	106年12月31日
虧損扣抵		
107 年度到期	\$ -	\$ 16,447
108 年度到期	-	12,600
109 年度到期	-	9,603
110 年度到期	-	56,993
111 年度到期	-	61,173
112 年度到期	2,764	-
	<u>\$ 2,764</u>	<u>\$ 156,816</u>

(五) 未使用之虧損扣抵相關資訊

截至 107 年 12 月 31 日止，虧損扣抵相關資訊如下：

尚未扣抵餘額	最後扣抵年度
\$ 28,465	113
123,093	114
149,870	115
155,222	116
118,926	117
<u>\$ 575,576</u>	

(六) 與投資相關且未認列遞延所得稅負債之暫時性差異彙總金額

截至 107 年及 106 年 12 月 31 日止，與投資子公司有關且未認列為遞延所得稅負債之應課稅暫時性差異分別為 391,520 仟元及 279,443 仟元。

(七) 所得稅核定情形

本公司截至 105 年度以前之營利事業所得稅申報案件，業經稅捐稽徵機關核定。

二六、每股盈餘（虧損）

	<u>107年度</u>	<u>106年度</u>
基本及稀釋每股盈餘（虧損）		
來自繼續營業單位	(\$ 0.85)	(\$ 0.84)
來自停業單位	<u>0.40</u>	<u>(0.01)</u>
基本及稀釋每股虧損合計	<u>(\$ 0.45)</u>	<u>(\$ 0.85)</u>

用以計算繼續營業單位每股盈餘（虧損）之盈餘（虧損）及普通股加權平均股數如下：

本年度淨利（損）

	<u>107年度</u>	<u>106年度</u>
歸屬於本公司業主之淨損	(\$ 73,059)	(\$ 137,588)
加（減）：用以計算停業單位基本及稀釋每股盈餘（虧損）之停業單位損失（利益）	<u>(65,284)</u>	<u>1,325</u>
用以計算繼續營業單位基本及稀釋每股虧損之淨損	<u>(\$ 138,343)</u>	<u>(\$ 136,263)</u>

股 數

單位：仟股

	<u>107年度</u>	<u>106年度</u>
用以計算基本及稀釋每股盈餘（虧損）之普通股加權平均股數	<u>163,042</u>	<u>162,721</u>

由於本公司 106 年度為稅後淨損，因是員工認股權採庫藏股票法計算產生具反稀釋效果之稀釋每股虧損。另本公司認股權因執行價格高於 107 年度股份之平均市價，故未納入稀釋每股虧損之計算。

二七、股份基礎給付協議

本公司於 103 年 5 月發行員工認股權 990,000 單位，每一單位可認購普通股 1 股，給與對象為本公司符合特定條件之員工。認股權之存續期間為 6 年，憑證持有人於發行屆滿 2 年之日起，可行使被給與之一定比例之認股權。認股權發行後，遇有本公司普通股股份發生變動時，認股權行使價格依規定公式予以調整。

員工認股權相關資訊如下：

員工認股權	107 年度		106 年度	
	單位	加權平均 執行價格 (元)	單位	加權平均 執行價格 (元)
年初流通在外	329,000	\$ 23.6	815,000	\$ 24.7
本年度執行	(80,000)	23.6	(452,250)	23.6
本年度放棄	-	-	(33,750)	23.6
年底流通在外	<u>249,000</u>		<u>329,000</u>	
年底可執行	<u>249,000</u>		<u>125,250</u>	
本年度給與之認股權加 權平均公允價值(元)	<u>\$ 9.44</u>		<u>\$ 8.73</u>	

本公司於 107 及 106 年度執行之員工認股權，其於執行日之加權平均股價分別為 33.07 元及 48 元。

本公司於 103 年度給與之員工認股權使用 Black-Scholes 評價模式，評價模式所採用之輸入值如下：

給與日股價(元/股)	\$ 24.7
行使價格(元/股)	24.7
預期波動率	38.73%
預期存續期間	4 年
預期股利率	0.00%
無風險利率	0.95%

預期波動率係參考預期存續期間，採約當期間之歷史日報酬率年化標準差為基礎估計預期價格波動率。

本公司 106 年度認列之酬勞成本為 8 仟元。

二八、處分子公司

今晶公司於 107 年 6 月簽訂處分子公司今華公司全數股權買賣協議，今晶公司於 107 年 8 月完成處分，並對其喪失控制。

(一) 收取之對價

	金	額
以現金收取之對價	\$	<u>327,775</u>

(二) 對喪失控制之資產及負債之分析

	金	額
流動資產		
現金	\$	409
其他應收款		44
非流動資產		
不動產、廠房及設備		241,823
長期預付租金		3,670
流動負債		
其他應付款	(10,062)
其他流動負債	(<u>2)</u>
處分之淨資產	\$	<u>235,882</u>

(三) 處分子公司之利益

	金	額
收取之對價	\$	327,775
處分之淨資產	(235,882)
子公司之淨資產因喪失對子公司之控制自權益重分類至損益之累積兌換差額	(<u>20,284)</u>
處分利益	\$	<u>71,609</u>

(四) 處分子公司之淨現金流入

	金	額
以現金收取之對價	\$	327,775
減：處分之現金餘額	(<u>409)</u>
	\$	<u>327,366</u>

二九、營業租賃協議

本公司營業租賃係承租土地及房屋等，租賃期間為 1 至 10 年。於租賃期間終止時，本公司對租賃土地並無優惠承購權。

不可取消營業租賃之未來最低租賃給付總額如下：

	107年12月31日	106年12月31日
不超過1年	\$ 5,666	\$ 4,665
1至5年	12,900	12,890
超過5年	59,577	61,489
	<u>\$ 78,143</u>	<u>\$ 79,044</u>

三十、資本風險管理

合併公司進行資本管理以確保集團內各企業能夠於繼續經營之前提下，藉由將債務及權益餘額最適化，以使股東報酬極大化。合併公司之整體策略於本報導期間並無變化。

合併公司資本結構係由合併公司之淨債務及歸屬於本公司業主之權益（即普通股股本、資本公積、保留盈餘及其他權益項目）組成。

合併公司無其他外部資本規定。

三一、金融工具

(一) 公允價值資訊－非按公允價值衡量之金融工具

合併公司管理階層認為非按公允價值衡量之金融資產及金融負債之帳面金額趨近其公允價值或其公允價值無法可靠衡量。

(二) 公允價值資訊－以重複性基礎按公允價值衡量之金融工具

1. 公允價值層級

公允價值層級	第 1 等級	第 2 等級	第 3 等級	合 計
107年12月31日				
<u>透過其他綜合損益按公允價值衡量之金融資產</u>				
權益工具投資				
— 國內上市櫃股票	\$ 25,170	\$ -	\$ -	\$ 25,170
<u>透過損益按公允價值衡量之金融負債</u>				
衍生工具	\$ -	\$ 1,991	\$ -	\$ 1,991

公允價值層級	第 1 等級	第 2 等級	第 3 等級	合 計
<u>106 年 12 月 31 日</u>				
<u>備供出售金融資產</u>				
權益工具投資				
— 國內上市櫃				
股票	\$ 46,045	\$ -	\$ -	\$ 46,045
<u>透過損益按公允價值</u>				
<u>衡量之金融負債</u>				
衍生工具	\$ -	\$ 4,068	\$ -	\$ 4,068

107 及 106 年度無第 1 等級與第 2 等級公允價值衡量間移轉之情形。

2. 第 2 等級公允價值衡量之評價技術及輸入值

合併公司採用評價方法所使用之估計及假設，與市場參與者於金融商品訂價時用以作為估計及假設之資訊一致。換匯合約之公平價值主係以交易對象提供之報價資料，就個別合約分別計算評估公允價值。

(三) 金融工具之種類

	107年12月31日	106年12月31日
<u>金融資產</u>		
放款及應收款（註 1）	\$ -	\$ 1,894,884
備供出售金融資產	-	46,045
按攤銷後成本衡量之金融資產 （註 2）	1,752,578	-
透過其他綜合損益按公允價值衡 量之金融資產		
權益工具投資	25,170	-
<u>金融負債</u>		
透過損益按公允價值衡量		
持有供交易	1,991	4,068
按攤銷後成本衡量（註 3）	1,077,972	1,369,801

註 1：餘額係包含現金及約當現金、無活絡市場之債務工具投資、應收票據、應收帳款、其他應收款及存出保證金等按攤銷後成本衡量之放款及應收款。

註 2：餘額係包含現金、應收帳款、其他應收款、存出保證金及其他金融資產等按攤銷後成本衡量之金融資產。

註 3：餘額係包含短期銀行借款、應付票據、應付帳款、其他應付款及長期銀行借款（含 1 年內到期）及存入保證金等按攤銷後成本衡量之金融負債。

(四) 財務風險管理目的與政策

合併公司主要金融工具包括權益投資、應收帳款、應付帳款及借款。合併公司之財務管理部門係為各業務單位提供服務，統籌協調於國內與國際金融市場操作，藉由依照風險程度與廣度分析暴險之內部風險報告監督及管理合併公司營運有關之財務風險。該等風險包括市場風險（包含匯率風險及利率風險）、信用風險及流動性風險。

1. 市場風險

合併公司之營運活動使合併公司承擔之主要財務風險為外幣匯率變動風險以及利率變動風險。

合併公司有關金融工具市場風險之暴險及其對該等暴險之管理與衡量方式並無改變。

(1) 匯率風險

本公司及數個子公司從事外幣計價之銷貨與進貨交易，因而使合併公司產生匯率變動暴險。合併公司之銷售額中約有 60%-65% 非以發生交易集團個體之功能性貨幣計價，而成本金額中約有 60%-65% 非以發生交易集團個體之功能性貨幣計價。

合併公司於資產負債表日非功能性貨幣計價之貨幣性資產與貨幣性負債帳面金額（包含合併財務報表中已沖銷之非功能性貨幣計價之貨幣性項目），以及具匯率風險暴險之衍生工具帳面金額，參閱附註三五。

合併公司主要受美金及日圓匯率波動之影響。

合併公司敏感度分析僅包括流通在外之外幣貨幣性項目，並將其年底之換算以匯率變動 1% 時，將使稅前淨損變

動之金額。1%係為合併公司內部向主要管理階層報告匯率風險時所使用之敏感比率，亦代表管理階層對外幣匯率之合理可能變動範圍之評估。

貨幣種類	匯率變動對損益之影響	
	107年度	106年度
美金	\$ 7,406	\$ 7,081
日圓	334	313

(2) 利率風險

合併公司利率風險主要來自浮動利率之借款，因而產生利率暴險。

合併公司於資產負債表日受利率暴險之金融資產及金融負債帳面金額如下：

	107年12月31日	106年12月31日
具現金流量利率風險 金融負債	\$ 577,778	\$ 869,330

有關利率風險之敏感度分析，當利率變動 0.25%，合併公司於 107 及 106 年度之稅前淨損將分別變動 1,444 仟元及 2,173 仟元。

2. 信用風險

信用風險係指交易對方拖欠合約義務而造成集團財務損失之風險。截至資產負債表日止，合併公司可能因交易對方未履行義務造成財務損失之最大信用風險暴險主要係來自於合併資產負債表所認列之金融資產帳面金額。

合併公司採行之政策係僅與信譽卓著之對象進行交易。

合併公司之信用風險主要係集中於合併公司最大客戶，截至 107 年及 106 年 12 月 31 日止，應收帳款總額來自最大客戶之比率分別為 16% 及 17%。

3. 流動性風險

合併公司係透過管理及維持足夠部位之現金以支應集團營運並減輕現金流量波動之影響。合併公司監督銀行融資額度使用狀況並確保借款合同條款之遵循。

合併公司已約定還款期間之非衍生金融負債預定到期如下：

非衍生金融負債	短於1年	1至3年	3年以上
<u>107年12月31日</u>			
無附息負債	\$ 494,487	\$ -	\$ -
浮動利率工具	<u>488,019</u>	<u>74,133</u>	<u>15,626</u>
	<u>\$ 982,506</u>	<u>\$ 74,133</u>	<u>\$ 15,626</u>
<u>106年12月31日</u>			
無附息負債	\$ 495,028	\$ -	\$ -
浮動利率工具	<u>717,092</u>	<u>106,808</u>	<u>45,430</u>
	<u>\$ 1,212,120</u>	<u>\$ 106,808</u>	<u>\$ 45,430</u>

上述非衍生金融負債之浮動利率工具金額，將因浮動利率與資產負債表日所估計之利率不同而改變。

三二、關係人交易

本公司及子公司（係本公司之關係人）間之交易、帳戶餘額、收益及費損於合併時全數予以銷除，故未揭露於本附註。除已於其他附註揭露外，合併公司與其他關係人間之交易如下：

(一) 關係人名稱及其關係

關係人名稱	與合併公司之關係
東莞今皇光電科技有限公司（今皇公司）	其他關係人
聯一光學工業股份有限公司（聯一公司）	其他關係人
鑫銳光學（常熟）有限公司（鑫銳公司）	其他關係人
湖北龍昌光學有限公司（龍昌公司） （原湖北森泓光學有限公司）	其他關係人
常熟華奕精密儀器有限公司（華奕公司）	其他關係人

(二) 營業收入

關係人類別 / 名稱	107年度	106年度
其他關係人		
其他	<u>\$ 102,377</u>	<u>\$ 47,100</u>

合併公司對關係人之銷貨價格及收款期間與一般客戶無顯著不同。

(三) 進 貨

<u>關係人類別 / 名稱</u>	<u>107年度</u>	<u>106年度</u>
其他關係人		
其 他	<u>\$ 207,967</u>	<u>\$ 169,849</u>

合併公司對關係人之進貨價格及付款期間與一般廠商無顯著不同。

(四) 製造費用－加工費

<u>關係人類別 / 名稱</u>	<u>107年度</u>	<u>106年度</u>
其他關係人		
龍昌公司	\$ 254,791	\$ 206,643
鑫銳公司	<u>128,381</u>	<u>146,564</u>
	<u>\$ 383,172</u>	<u>\$ 353,207</u>

(五) 營業外收入－其他收入

<u>關係人類別 / 名稱</u>	<u>107年度</u>	<u>106年度</u>
其他關係人		
其 他	<u>\$ 20</u>	<u>\$ 26</u>

(六) 應收帳款

<u>關係人類別 / 名稱</u>	<u>107年12月31日</u>	<u>106年12月31日</u>
其他關係人		
其 他	<u>\$ 29,231</u>	<u>\$ 30,720</u>

流通在外之應收帳款未收取保證。107及106年度應收帳款並未提列備抵損失。

(七) 應付帳款

<u>關係人類別 / 名稱</u>	<u>107年12月31日</u>	<u>106年12月31日</u>
其他關係人		
龍昌公司	\$ 31,675	\$ 52,367
其 他	<u>19,566</u>	<u>16,333</u>
	<u>\$ 51,241</u>	<u>\$ 68,700</u>

流通在外之應付帳款餘額係未提供擔保。

(八) 主要管理階層薪酬

	107年度	106年度
短期員工福利	<u>\$ 17,813</u>	<u>\$ 15,616</u>

董事及其他主要管理階層之薪酬係由薪酬委員會依照個人績效及市場趨勢決定。

三三、質抵押之資產

下列資產業提供作為銀行借款及換匯交易履約之擔保品：

	107年12月31日	106年12月31日
不動產、廠房及設備	\$ 353,043	\$ 383,901
按攤銷後成本衡量之金融資產—流動	40,220	-
無活絡市場之債務工具投資—流動	-	39,132
	<u>\$ 393,263</u>	<u>\$ 423,033</u>

三四、重大或有負債及未認列之合約承諾

除已於其他附註所述者外，合併公司於合併資產負債表日之重大承諾事項及或有事項如下：

未認列之合約承諾

	107年12月31日	106年12月31日
購置不動產、廠房及設備	<u>\$ 20,150</u>	<u>\$ 8,600</u>

三五、具重大影響之外幣資產及負債資訊

以下資訊係按合併公司各個體功能性貨幣以外之外幣彙總表達，所揭露之匯率係指該等外幣換算至功能性貨幣之匯率。具重大影響之外幣資產及負債如下：

外幣資產	107年12月31日			106年12月31日		
	外幣	匯率	新台幣	外幣	匯率	新台幣
貨幣性項目						
美金(美金：新台幣)	\$ 48,790	30.715	\$1,498,585	\$ 51,930	29.76	\$1,545,437
美金(美金：人民幣)	53,558	6.8632	1,645,034	51,603	6.5432	1,535,705
美金(美金：港幣)	10,672	7.8335	327,790	10,724	7.8172	319,146
日圓(日圓：美金)	516,692	0.0091	143,744	499,661	0.0089	132,010
日圓(日圓：新台幣)	66,024	0.2782	18,368	69,428	0.2642	18,343

外幣負債	107年12月31日			106年12月31日		
	外幣	匯率	新台幣	外幣	匯率	新台幣
貨幣性項目						
美金(美金:新台幣)	\$ 74,041	30.715	\$2,274,169	\$ 73,471	29.76	\$2,186,497
美金(美金:人民幣)	14,749	6.8632	453,016	16,835	6.5432	501,010
美金(美金:港幣)	118	7.8335	3,624	158	7.8172	4,702
日圓(日圓:新台幣)	336,905	0.2782	93,727	335,771	0.2642	88,711
日圓(日圓:美金)	364,833	0.0091	101,497	350,824	0.0089	92,688
日圓(日圓:港幣)	1,100	0.0710	306	1,100	0.0694	291

合併公司主要承擔美金、日圓及人民幣之外幣匯率風險。以下資訊係按持有外幣個體之功能性貨幣彙總表達，所揭露之匯率係指該等功能性貨幣換算至表達貨幣之匯率。具重大影響之外幣兌換損益（已實現及未實現）如下：

功能性貨幣	107年度		106年度	
	功能性貨幣兌表達貨幣	淨兌換(損)益	功能性貨幣兌表達貨幣	淨兌換(損)益
新台幣	1(新台幣:新台幣)	(\$ 43,322)	1(新台幣:新台幣)	\$ 83,171
人民幣	4.5599(人民幣:新台幣)	50,307	4.5053(人民幣:新台幣)	(48,825)
港幣	3.8463(港幣:新台幣)	649	3.9049(港幣:新台幣)	2,505
美金	30.1493(美金:新台幣)	80	30.4315(美金:新台幣)	2,213
		<u>\$ 7,714</u>		<u>\$ 39,064</u>

三六、附註揭露事項

(一) 重大交易事項及(二)轉投資事業相關資訊

1. 資金貸與他人：無。
2. 為他人背書保證：附表一。
3. 年底持有有價證券情形（不包含投資子公司、關聯企業及合資權益部分）：附表二。
4. 累積買進或賣出同一有價證券之金額達新臺幣 3 億元或實收資本額 20% 以上：附表三。
5. 取得不動產之金額達新臺幣 3 億元或實收資本額 20% 以上：無。
6. 處分不動產之金額達新臺幣 3 億元或實收資本額 20% 以上：無。
7. 與關係人進、銷貨之金額達新臺幣 1 億元或實收資本額 20% 以上：附表四。
8. 應收關係人款項達新臺幣 1 億元或實收資本額 20% 以上：附表五。

9. 從事衍生工具交易：附註十。
10. 其他：母子公司間及各子公司間之業務關係及重要交易往來情形及金額：附表六。
11. 被投資公司資訊：附表七。

(三) 大陸投資資訊

1. 大陸被投資公司名稱、主要營業項目、實收資本額、投資方式、資金匯出入情形、持股比例、本年度損益及認列之投資損益、年底投資帳面金額、已匯回投資損益及赴大陸地區投資限額：附表八。
2. 與大陸被投資公司直接或間接經由第三地區所發生下列之重大交易事項，及其價格、付款條件、未實現損益：
 - (1) 進貨金額及百分比與相關應付款項之年底餘額及百分比：附表四及六。
 - (2) 銷貨金額及百分比與相關應收款項之年底餘額及百分比：附表四及六。
 - (3) 財產交易金額及其所產生之損益數額：無。
 - (4) 票據背書保證或提供擔保品之年底餘額及其目的：附表一。
 - (5) 資金融通之最高餘額、年底餘額、利率區間及當年度利息總額：無。
 - (6) 其他對當年度損益或財務狀況有重大影響之交易事項，如勞務之提供或收受等：無。

三七、部門資訊

提供給主要營運決策者用以分配資源及評量部門績效之資訊，著重於每一交付或提供之產品或勞務之種類。合併公司所營事業係集中於相機濾光鏡、相機透鏡之製造、加工及銷售。應報導部門如下：

1. 亞洲營運部門－國內以外地區之製造及銷售。
2. 國內營運部門－對國內地區之製造及銷售。

(一) 部門收入及營運結果

合併公司繼續經營單位之收入與營運結果依應報導部門分析如下：

	部 門 收 入		部 門 損 益	
	107 年度	106 年度	107 年度	106 年度
亞 洲	\$ 1,638,136	\$ 1,539,297	\$ 113,464	\$ 160,571
國 內	1,880,153	2,116,057	(93,305)	(107,081)
其 他	-	-	-	372
繼續營業單位總額	<u>\$ 3,518,289</u>	<u>\$ 3,655,354</u>	20,159	53,862
利息收入			16,331	15,058
公司一般收入及利益			50,592	46,110
外幣兌換利益			7,714	39,064
透過損益按公允價值衡量 之金融負債利益(損失)			18,063	(25,249)
利息費用			(30,356)	(18,521)
公司一般費用及損失			(6,616)	(4,048)
總部管理成本			(245,064)	(251,186)
繼續營業單位稅前淨損			<u>(\$ 169,177)</u>	<u>(\$ 144,910)</u>

以上報導之部門收入均係與外部客戶交易所產生。107 及 106 年度並無任何部門間銷售。

部門利益係指各個部門所賺取之利益，不包含應分攤之利息收入、其他收入、透過損益按公允價值衡量之金融資產及負債損益、外幣兌換損益、什項支出、總部管理成本、利息費用以及所得稅費用。此衡量金額係提供予主要營運決策者，用以分配資源予部門及評量其績效。

(二) 部門資產及負債

本公司及子公司並未提供應報導部門資產資訊予營運決策者使用，故資產之衡量為零。

(三) 主要產品及勞務收入

本公司及子公司所營事業主要經營業務為各種相機濾光鏡、相機透鏡及特殊相機製作設計買賣等內外銷業務，均屬單一類別產品。

(四) 主要客戶資訊

客 戶 名 稱	107 年度		106 年度	
	金 額	%	金 額	%
A 公司	\$ 789,668	22	\$ 844,593	23
B 公司	514,729	15	607,064	17
C 公司	489,613	14	541,706	15

今國光學工業股份有限公司及子公司

為他人背書保證

民國 107 年 1 月 1 日至 12 月 31 日

附表一

單位：新台幣及外幣仟元

背書保證者 編號	被背書保證 公司名稱	背書保證 對象稱謂	對背書保證 對象之關係	業證額 對背書保證 對象之(註)	本年度最高 背書保證餘額 (美金)	本年度最 高背書保 證餘額 (美金)	年 度 保 證 餘 額 (美金)	底 證 餘 額 (美金)	背 書 餘 額 (美金)	實 動 支 金 額 (美金)	際 以 財 產 擔 保 之 背 書 保 證 金 額	累 計 保 佔 財 淨 值 之 比 率	背 書 金 額 近 報 之 比 率	背 書 保 額 (註)	證 額 (註)	屬 對 背 書 保 證 母 子 公 司	屬 對 背 書 保 證 子 公 司	屬 對 背 書 保 證 子 母 公 司	屬 大 陸 地 區 保 證	
																				Y
0	本公司	佛山華國公司	子公司	\$ 682,783	\$ 399,295 (美金 13,000)	\$ 399,295 (美金 13,000)	\$ 399,295 (美金 13,000)	\$ 399,295 (美金 13,000)	\$ 92,145 (美金 3,000)	\$ -	\$ -	12%	\$ 1,706,959	1,706,959	Y	-	-	-	Y	
		今晶公司	子公司	682,783	199,536 (美金 6,496)	153,464 (美金 4,996)	-	-	-	-	-	4%	1,706,959	1,706,959	Y	-	-	-	-	
		正國公司	子公司	682,783	15,358 (美金 500)	-	-	-	-	-	-	-	-	1,706,959	1,706,959	Y	-	-	-	-

註：對個別對象背書保證限額為淨值 20%，最高限額為淨值 50%。

今國光學工業股份有限公司及子公司
 年底持有有價證券情形
 民國 107 年 12 月 31 日

單位：新台幣千元／仟股、仟單位

附表二

持有之公司	有價證券種類及名稱	有價證券與發行人之關係	帳列科目	日期	年			底
					股數／單位數	帳面金額	持有股數	
本公司	上市公司股票 兆豐公司	無	透過其他綜合損益按公允價值衡量之金融資產－流動		16	\$ 423	-	\$ 422
	上櫃公司股票 聯一公司	本公司為該公司法人董事	透過其他綜合損益按公允價值衡量之金融資產－流動		1,130	24,748	3	24,748

註一：係資產負債表日之公開市價。

註二：投資子公司相關資訊參閱附表七及附表八。

今國光學工業股份有限公司及子公司

累積買進或賣出同一有價證券之金額達新臺幣 3 億元或實收資本額 20% 以上

民國 107 年 1 月 1 日至 12 月 31 日

單位：新台幣千元／仟股

附表三

買、賣之公司	有價證券種類及名稱	交易對象	關係	年股數	初買		入賣金額	出售數	價帳面成本處分損益	出年股數	底	
					數	金額						數
今晶公司	股票 今華公司(註二)採用權益法之投資	東吳黃金集團有限公司	非關係人	15,000	15,000	\$ 42,833	-	\$ 327,775	\$ 256,166 (註一)	\$ 71,609	-	\$ -

註一：包括採用權益法認列之子公司損益之份額及國外營運機構財務報表換算之兌換差額。

註二：參閱合併財務報告附註二八。

今國光學工業股份有限公司及子公司
與關係人進、銷貨之金額達新台幣 1 億元或實收資本額 20% 以上
民國 107 年 1 月 1 日至 12 月 31 日

附表四

單位：新台幣仟元

進(銷)貨之公司	交易之對象(註)	關係	交易		情形		交易條件與一般交易及不同原因		應收(付)票據、帳款		
			進(銷)貨金額	佔總進(銷)貨之比率(%)	授信期間	單	價	授信期間	額	佔總應收(付)票據、帳款之比率(%)	
本公司	互商公司 佛山華國公司	子公司 子公司	銷貨收入 進	(\$ 742,103) 860,649	(40) 74	90 天 180 天	\$	- -	- -	\$ 250,191 (1,409,804)	53 (67)
互商公司	本公司	母公司	進	742,103	100	90 天		-	-	(250,191)	(100)
佛山華國公司	本公司	母公司	銷貨收入	(860,649)	(34)	180 天		-	-	1,409,804	85

註：業已沖銷，相關沖銷交易參閱合併財務報告附表六。

今國光學工業股份有限公司及子公司
應收關係人款項達新台幣 1 億元或實收資本額 20% 以上

民國 107 年 12 月 31 日

附表五

單位：新台幣仟元

帳列應收款項之公司 (註三)	交易對象	關係	應收關係人款項餘額 (註一)	週轉率(次)	逾期金額	應收應收關係人款項		應收關係人款項收回金額	提列損失	備抵金額
						額	式			
本公司	互商公司	子公司	\$ 250,191	4	\$ -	-	\$ 193,136	\$ -	-	
今偉公司	本公司 佛山華國公司	母公司 兄弟公司	583,744 304,567	- -	-	-	-	-	-	
佛山華國公司	本公司	母公司	1,409,804	1	-	-	251,955	-	-	
互商公司	今偉公司	兄弟公司	436,536	(註二)	-	-	-	-	-	

註一：含應收帳款及其他應收款。

註二：係代關係人墊付款項，不適用週轉率分析。

註三：業已沖銷，相關沖銷交易參閱合併財務報告附表六。

今國光學工業股份有限公司及子公司
 母子公司間及各子公司間之業務關係及重要交易往來情形及金額

民國 107 年 1 月 1 日至 12 月 31 日

附表六

單位：新台幣仟元

編號	交易人名稱(註一)	交易往來對象	與交易人之關係(註二)	交易往來		情形	
				科目	金額	交易條件	佔合併總資產之比率(%)
0	本公司	正國公司 今偉公司 五商公司 佛山華國公司	1 1 1	預收貨款 應付帳款 其他應收款 銷貨收入 應收帳款 進貨 應付帳款 製造費用—加工費 其他應付款 應收帳款 預付貨款	\$ 317,722 583,744 37,992 742,103 250,191 860,649 1,409,804 40,717 436,536 304,567 378,503	— 90天 — 90天 90天 180天 180天 — — 120天 —	7 12 1 21 5 24 30 1 9 6 8
1	今偉公司	五商公司 佛山華國公司	2 2				

註一：相關金額業已沖銷。

註二：1.母公司對子公司；2.子公司對子公司。

今國光學工業股份有限公司及子公司
被投資公司資訊、所在地區…等相關資訊

民國 107 年 1 月 1 日至 12 月 31 日

附表七

單位：新台幣仟元／仟股

投資公司名稱 (註一)	被投資公司名稱	所在地區	主要營業項目	原始投資 本年年底	投資金額 本年年底	年股數	年底 數	底 比率	持 帳面金額	有 被投資公司 本年年底	本公司 投資(損)益	本 年度 認列之 投資(損)益	備 註
本公司	正國公司	香港	光學鏡片之進出口貿易	\$1,798,300	\$1,798,300	401,018	100	100	\$ 2,262,982	\$ 33,139	\$ 33,139	\$ 33,139	子公司
	今偉公司	薩摩亞	光學鏡片之進出口貿易	3,469	3,469	100	100	100	787,629	(10,539)	(10,539)	(10,539)	子公司
	互商公司	薩摩亞	光學鏡片之進出口貿易	3,469	3,469	100	100	100	391,160	(8,937)	(8,937)	(8,937)	子公司
	新加坡華國公司	新加坡	光學鏡片之進出口貿易	7,372	7,372	240	80	80	19,750	(601)	(481)	(481)	子公司
	今基公司	台灣省	投資	70,000	70,000	7,000	100	100	18,721	16,805	16,805	16,805	子公司
	今晶公司(註二)	薩摩亞	光學鏡頭之進出口貿易	196,405	196,405	5,992	40	40	47,108	111,994	111,994	44,742	子公司
今基公司	今晶公司(註二)	薩摩亞	光學鏡頭之進出口貿易	68,408	68,408	2,258	15	15	17,747	111,994	111,994	16,855	子公司

註一：相關金額業已沖銷。

註二：具重大非控制權益。

註三：大陸被投資公司相關資訊參閱附表八。

今國光學工業股份有限公司及子公司
大陸投資資訊

民國 107 年 1 月 1 日至 12 月 31 日

附表八

單位：新台幣及美金仟元

大陸被投資公司 (註六)	主要營業項目	實收資本額	投資方式	本年年初自台灣匯出累積投資金額	本年年初自台灣匯出累積投資金額	本年度匯出或收回金額	本年年底自台灣匯出累積投資金額	被投資公司本年度損益	本公司直接或間接持股比例	本年度認列投資(損)益	年底帳面價值	截至本年底已匯收投資收益
佛山華國公司 (註二)	光學鏡片之製造買賣	\$ 1,616,541 (美金 48,404)	係透過第三地區投資設立公司再投資大陸公司	\$ 1,419,469 (美金 42,765)	\$ 1,419,469 (美金 42,765)	\$ -	\$ 1,419,469 (美金 42,765)	\$ 33,022	100%	\$ 33,022	\$ 1,924,985	\$ 405,751 (美金 13,232)
今華公司(註三、四及七)	光學鏡頭之製造買賣	484,677 (美金 15,000)	係透過第三地區投資設立公司再投資大陸公司	264,813 (美金 8,250)	264,813 (美金 8,250)	-	264,813 (美金 8,250)	47,090	-	47,090	-	-

本年底大陸地區投資金額	經濟部投資審議會核准投資金額	依經濟部投資審議會規定赴大陸地區投資限額
\$ 1,684,282	\$ 1,810,274 (美金 55,272)	無限額(註五)

註一：係按被投資公司經台灣母公司簽證會計師查核之財務報表乘以持股比例計算。

註二：係本公司直接透過正國公司轉投資。

註三：係本公司直接及間接透過今晶公司及今基公司轉投資。

註四：係包括公司直接或間接透過今晶公司轉投資金額之合計數。

註五：依投資審議會發佈「在大陸地區從事投資或技術合作審查原則」規定，本公司係經經濟部工業局核發符合營運總部營運範圍證明函之企業，故無投資限額之規定。
註六：相關金額業已沖銷。

註七：今華公司已於 107 年 8 月 8 日全數處分，本公司向投資審議會報備註銷大陸投資之相關程序，業已於 107 年 10 月 12 日完成。

七、公司及其關係企業最近年度及截止年報刊印日止，如有發生財務週轉困難情事，應列明其對公司財務狀況之影響：無。

柒、財務狀況及財務績效之檢討分析與風險事項

一、財務狀況及財務績效之檢討與分析：

(一)財務狀況比較分析表

單位：新台幣仟元

項 目	年 度	一〇七年度	一〇六年度	差 異	
				金 額	%
流動資產		2,597,491	2,678,703	(81,212)	(3.03)
不動產、廠房及設備		1,759,398	2,111,271	(351,873)	(16.67)
其他資產		360,373	283,316	77,057	27.20
資產總額		4,717,262	5,073,290	(356,028)	(7.02)
流動負債		1,131,892	1,397,945	(266,053)	(19.03)
長期付息負債		89,759	152,238	(62,479)	(41.04)
其他負債		23,694	28,943	(5,249)	(18.14)
負債總額		1,245,345	1,579,126	(333,781)	(21.14)
股 本		1,631,079	1,630,347	732	0.05
資本公積		799,526	798,370	1,156	0.15
保留盈餘		1,078,908	1,153,848	(74,940)	(6.49)
其他權益		(95,596)	(92,307)	(3,289)	(3.56)
非控制權益		58,000	3,906	54,094	1384.90
股東權益總額		3,471,917	3,494,164	(22,247)	(0.64)

說 明：

(一)其他資產增加：主係遞延所得稅資產及人壽保險現金解約價值增加所致。

(二)長期付息負債及負債總額減少：主係償還長期借款所致。

(三)非控制權益增加：主係107年度處分子公司產生處分利益所致。

二、財務績效比較分析表：

最近二年度增減比例變動分析說明

單位：新台幣仟元；%

項 目	一〇七年度	一〇六年度	增加(減少)金額	變動比例(%)
營業收入淨額	3,518,289	3,655,354	(137,065)	(3.75)
營業成本	3,441,628	3,442,264	(636)	(0.02)
營業毛利	176,661	213,090	(36,429)	(17.10)
已實現營業毛利	176,661	213,090	(36,429)	(17.10)
營業費用	401,566	410,414	(8,848)	(2.16)
營業淨損	(224,905)	(197,324)	(27,581)	13.98
營業外收入及利益	92,700	100,232	(7,532)	(7.51)
營業外費用及損失	36,972	47,818	(10,846)	(22.68)
繼續營業單位稅前淨損	(169,177)	(144,910)	(24,267)	16.75
所得稅利益	27,696	6,221	21,475	345.20
繼續營業單位本期淨損	(141,481)	(138,689)	(2,792)	2.01
停業單位利益(損失)	118,699	(2,409)	121,108	5027.31
本期淨損	(22,782)	(141,098)	118,316	(83.85)

說 明：

1. 營業外費用及損失：主係107年度為透過損益按公允價值衡量之評價利益，而106年度為透過損益按公允價值衡量之評價損失所致。

2. 所得稅利益：主係本年度因虧損認列遞延所得稅利益所致。

3. 停業單位利益：主係107年度出售大陸子公司產生處分利益所致。

三、現金流量檢討與分析

(一)最近二年度流動性分析：

單位：%

項 目	年 度		增（減）比例
	一〇七年度	一〇六年度	
現金流量比率（%）	-0.92	22.34	-104.12
現金流量允當比率（%）	118.27	141.77	-16.58
現金再投資比率（%）	-0.16	4.44	-103.60

增減比例變動分析說明：
現金流量各項比率較 106 年度下滑，主係本年度因訂單需求增加故購買較多存貨且償還應付帳款較多，致本年度營業活動產生淨現金流出所致。

(三)流動性不足之改善計畫：無此情形。

(四)未來一年現金流動性分析：

單位：新台幣仟元					
期初現金 餘額	預計全年 來自營業 活動現金 流入量	預計全年 現金流出 量	預計現金 剩餘數額	預計現金不足額之補救 措施	
				投資計畫	理財計畫
428,118	287,376	270,000	445,494	-	-

說 明：
1. 營業活動：主係預期營業活動循環產生之現金流入。
2. 投資活動：主係購置機器設備所致。
3. 籌資活動：主要係長短期銀行借款所致。

四、最近年度重大資本支出對財務業務之影響：無此事項

五、最近年度轉投資政策、其獲利或虧損之主要原因、改善計劃及未來一年投資計劃：

說明 項目	金額	政策	獲利或虧損 之主要原因	改善 計畫	未來其他 投資計畫
今華（蘇州）	獲利 NTD47,090 仟元	國際 分工	經評估該公司待處分 房屋及建築之淨公允 價值高於帳面金額， 於原提列累計減損範 圍內認列減損迴轉利 益	無	無
華國（佛山）	獲利 NTD33,022 仟元	國際 分工	主要係費用控管得當 使營業費用較前一年 下降 10%，及本年度 匯兌利益增加所致	持續透過成本管 控,自動化及調整 產品結構提升 佛山華國公司獲 利	無

註：1、華國(佛山)公司係透過本公司第三地區子公司間接投資。

2、今華(蘇州)公司已於107年8月全數處分。

本公司轉投資政策主要係基於國際分工原則，將低附加價值產品外移至海外具有成本優勢之地區，使本公司得以較低成本擴展營運規模；台灣廠則可集中資源於高階產品之生產及新產品、新技術之創新，以提高產品技術層次及附加價值。

六、風險管理及評估：

(一) 最近年度利率、匯率變動、通貨膨脹情形對公司損益之影響及未來因應措施。

1. 利率、匯率變動、通貨膨脹情形對公司損益之影響及未來因應措施：

項目	107年度
利息收(支)淨額	(14,025)
兌換利益淨額	7,714
利息收支淨額占營收淨額比率	-0.40%
利息收支淨額占稅前淨利比率	8.29%
兌換利益淨額占營收淨額比率	0.22%
兌換利益淨額占稅前淨利比率	-4.56%

(1) 利率風險

合併公司利率風險主要來自浮動利率之借款，因而產生利率暴險。合併公司於資產負債表日受利率暴險之金融資產及金融負債帳面金額如下：

	107年12月31日	106年12月31日
具現金流量利率風險 金融負債	\$ 577,778	\$ 869,330

有關利率風險之敏感度分析，當利率變動0.25%，合併公司於107及106年度之稅前淨損將分別變動1,444仟元及2,173仟元。

(2) 匯率變動

本公司及數個子公司從事外幣計價之銷貨與進貨交易，因而使合併公司產生匯率變動暴險。合併公司之銷售額中約有60%-65%非以發生交易集團個體之功能性貨幣計價，而成本金額中約有60%-65%非以發生交易集團個體之功能性貨幣計價。

合併公司主要受美金及日圓匯率波動之影響。

合併公司敏感度分析僅包括流通在外之外幣貨幣性項目，並將其年底之換算以匯率變動1%時，將使稅前淨損變動之金額。1%係為合併公司內部向主要管理階層報告匯率風險時所使用之敏感比率，亦代表管理階層對外幣匯率之合理可能變動範圍之評估。

貨幣種類	匯率變動對損益之影響	
	107年度	106年度
美金	\$ 7,406	\$ 7,081
日圓	334	313

2. 未來因應措施：

(1)利率變動之因應措施

本公司定期評估銀行借款利率，並與銀行密切聯繫以取得較優惠得借款利率。

(2)匯率變動之因應措施

A. 與往來銀行保持良好的互動關係，經由其提供及時的外匯資訊與建議，以便掌握還款及結匯之最佳時機，並且適時地調整公司外幣持有部位。

B. 隨時注意匯率走勢，外銷報價時即考量匯率變動因素，與客戶共同分攤匯兌風險。

3. 風險管理組織表

重要風險評估事項	風險控制直接單位 (業務主辦單位) (第一機制)	風險審議及控制 (第二機制)	董監事會及稽核室 (第三機制)
一、利率、匯率及財務風險 二、高風險高槓桿投資、資金貸予他人、衍生性商品交易、金融理財投資	財務部 財務部	董事長室	董監事會：(風險評估控管之決策與最終控制) 稽核室： (風險之檢查、評估、督導、改善追蹤、報告)
三、研發計劃 四、政策與法律變動 五、科技及產業變動 六、企業形象改變 七、投資、轉投資及併購效益	研發技術處 董事長室總經理室 研發技術處、營業處 管理部 財務部、董事長室	各類站立會議	
八、擴充廠房或生產 九、集中進貨或銷貨	製造部 採購部、營業處	產銷性質之會議	
重要風險評估事項	風險控制直接單位 (業務主辦單位) (第一機制)	風險審議及控制 (第二機制)	董監事會及稽核室 (第三機制)
十、董監及大股東股權移動 十一、經營權變動	董事長室 董事長室	董事長召開之會議	
十二、訴訟及非訟事項 十三、資訊技術安全事項 十四、其他營運事項	責任單位、資訊中心、管理部、總經理室	法務單位 總經理召開之會議	

(二) 最近年度從事高風險、高槓桿投資、資金貸與他人、背書保證及衍生性商品交易之政策、獲利或虧損之主要原因及未來因應措施：

本公司財務管理謹慎，不從事高風險、高槓桿投資。針對資金貸與他人、背書保證及衍生性商品交易，皆依據本公司「取得與處分資產處理程序」、「資金貸與他人作業程序」、「背書保證作業程序」及「從事衍生性商品交易處理程序」所訂定之政策及內控程序辦理。目前公司背書保證之對象均為子公司，主要係為協助海外子公司必要之營運週轉或業務需要用，並未因此遭受損失。

(三) 未來研發計劃及預計投入之研發費用：

今國光學公司計劃開發之新產品如下表所示：

108 年度 研發計劃	計劃說明	預計投入之研發費用	目前進度	預計量產時間	影響研發成功之主要因素
高階畫素 手機鏡頭	研發滿足 16M、21M 高解像需求多枚 P 鏡構成手機鏡頭，主要目標市場為高階智慧型手機。	1500 萬	光學/機構設計完成，開發驗證中。	109 年 Q3	設計滿足客戶規格需求，且開發時程進度需可對應終端產品市場速度。
大光圈手機鏡頭	研發手機大光圈 (Fno 1.6/1.7/1.8 ...) 應用鏡頭	700 萬	光學/機構設計完成，開發驗證中。	109 年 Q3	設計需符合現行市場大光圈規格需求
3D 感測 鏡頭	開發應用於感測辨識使用之鏡頭。	300 萬	開發完成，對應需求交貨。	108 年 Q3	設計規格需搭配 CMOS 影像感測器及模組廠影像演算應用。
監控廣角 鏡頭	研發大視野角度之監控鏡頭。	600 萬	光學/機構設計完成，開模驗證中。	108 年 Q4	需符合室內外使用之環境要求及滿足日夜兩用之光學規格設計。
車載環景 鏡頭	研發用於倒車影像、環車影像之車載鏡頭，對於環境試驗具有高耐受度。	700 萬	光學/機構設計完成，試作驗證中。	109 年 Q1	車載鏡頭環測耐受性條件較一般產品嚴苛，需經高、低溫、防水、防刮.. 等實驗認證，於光學及機構設計時即做考量。
車用先進 駕駛輔助 系統鏡頭	開發應用於 ADAS 駕駛安全防禦、輔助系統之鏡頭，停車輔助 (PA)、車道偏移警示 (LDW) 及盲點偵測 (BSD)。	800 萬	光學設計開發中。	110 年 Q4	ADAS 鏡頭除符合車規信賴性要求外，另具有高畫素品質及搭配模組廠影像演算法，提升系統判斷精準。
IOT 物聯 網用鏡頭	研發滿足物聯網需求使用之鏡頭(智能家居、機器人、AI)。	1200 萬	光學/機構設計完成，試作驗證中。	109 年 Q1	設計需針對不同產品應用特性進行鏡頭開發設計及試作驗證。

(四) 最近年度國內外重要政策及法律變動對公司財務業務之影響及因應措施：

本公司最近年度並未受到國內外重要政策及法律變動，而有影響公司財務及業務情事，因本公司主要銷售市場係以亞洲地區之日本及中國大陸為主，短期日本及大陸應無軍事及政治之風險，而本公司產品透過中國大陸加工轉銷美國的比重極微，故預期本公司未來應不致受國內外重要政策及法律變動而有重大不

利之影響。

(五) 科技改變及產業變化對公司財務業務之影響及因應措施：無重大影響。

(六) 企業形象改變對企業危機管理之影響及因應措施：

本公司一向秉持誠信的經營原則，重視企業形象和風險控管，並遵守法令規定，注意公司治理，且引進外部董監事，截至目前並未發生足以影響企業形象之情事。

(七) 進行併購之預期效益及可能風險及因應措施：不適用。

(八) 擴充廠房之預期效益及可能風險及因應措施：無。

(九) 進貨或銷貨集中所面臨之風險及因應措施：

本公司目前銷貨及進貨之對象未過度集中，尚無受單一供應商或客戶影響過大之風險。

(十) 董事、監察人或持股超過百分之十之大股東，股權之大量移轉或更換對公司之影響、風險及因應措施：不適用。

(十一) 經營權之改變對公司之影響、風險及因應措施：不適用。

(十二) 訴訟或非訴訟事件，應列明公司及公司董事、監察人、總經理、實質負責人、持股比例超過百分之十之大股東及從屬公司已判決確定或尚在繫屬中之重大訴訟、非訟或行政爭訟事件，其結果可能對股東權益或證券價格有重大影響者，應揭露其系爭事實、標的金額、訴訟開始日期、主要涉訟當事人及截至年報刊印日止之處理情形：無。

(十三) 資訊技術安全之風險及因應措施：

本公司訂有資訊安全相關管理辦法明定各項資訊設備使用規範，並透過各項資安軟硬體設備設定各項使用權限及留下使用紀錄以防止危害資安事件發生，並經常檢視及評估網路安全各項規範以確保其適當性及有效性，資訊安全風險有可能透過網路攻擊導致資訊系統停擺癱瘓、資料損毀、營業秘密資料外洩，干擾公司營運或進行勒索等行為。這些攻擊有可能造成公司延誤或中斷訂單而需賠償客戶損失，或需負擔龐大費用實施補救或改善措施，以加強公司網路安全系統，也可能使公司因涉入公司對其有保密義務之客戶或第三方資訊外洩而導致的相關法律案件或監管調查，而承擔重大法律責任。民國一零七年度及截至年報刊登日止，本公司並未發現任何重大網路攻擊或事件，已經或可能將對公司營運產生重大不良影響，也未曾涉入任何與此有關之法律案件或監管調查目前銷貨及進貨之對象未過度集中，尚無受單一供應商或客戶影響過大之風險。

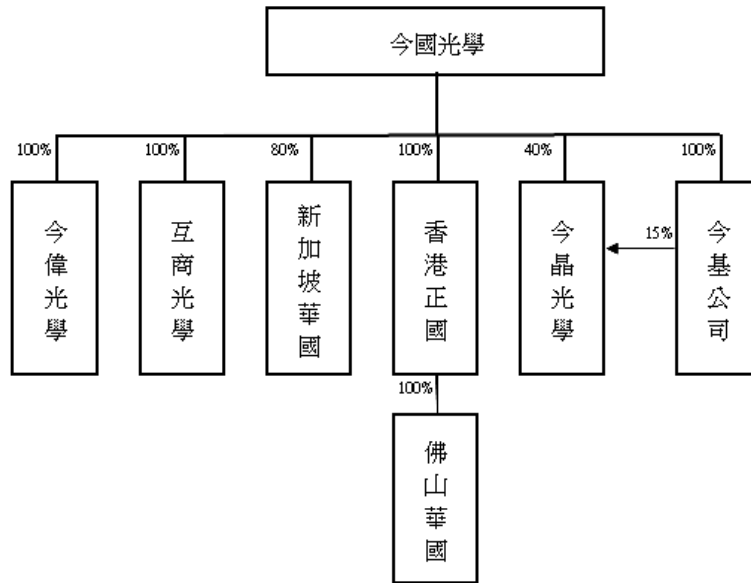
(十四) 其他重要風險及因應措施：無。

七、其他重要事項：無。

捌、特別記載事項

一、關係企業相關資料：

(一) 關係企業組織圖(資料日期：108.3.31)：



(二) 關係企業之基本資料

資料日期：108年3月31日

企業名稱	設立日期	地址	實收資本額	主要營業或生產項目
正國光學香港有限公司	81年1月	九龍油麻地彌敦道 498-500號	HKD 401,018仟元	光學鏡片之進出口貿易
今偉光學(股)有限公司	89年9月	OffshoreChambere, P. O. Box217. Apia, Samoa	USD 100仟元(註)	光學鏡片之進出口貿易
互商光學工業股份有限公司	90年8月	OffshoreChambere, P. O. Box217. Apia, Samoa	USD 100仟元(註)	光學鏡片之進出口貿易
佛山華國光學器材有限公司	81年7月	廣東省佛山市張槎鎮長 虹東路3號	USD 48,404仟元	光學鏡片之製造、買賣
新加坡華國光學器材有限公司	93年9月	438, ALEXANDRA ROAD, #03-01, ALEXANDRA POINT SINGAPORE 119958	USD 300仟元	光學鏡片之進出口貿易
今晶光學科技股份有限公司	94年12月	OffshoreChambere, P. O. Box217. Apia, Samoa	USD 15,000仟元	光學鏡片之進出口貿易
今基投資股份有限公司	97年2月	台中縣梧棲鎮中央路2段 230-3號1樓	NTD 70,000仟元	投資

註：係本公司登記於薩摩亞設立100%持有之子公司，登記資本額美金100仟元。

- (三) 推定為有控制與從屬關係者其股東資料：無。
- (四) 整體關係企業經營業務所涵蓋之行業：製造業、買賣業及投資。
- (五) 各關係企業董事、監察人及總經理資料

企業名稱	職稱	姓名或代表人	持有股數	
			股數	持股比例
正國光學香港有限公司	董事 董事	陳慶棋 周樑成	—	—
今偉光學(股)有限公司	董事	陳慶棋	—	—
互商光學工業(股)有限公司	董事	陳慶棋	—	—
佛山華國光學器材有限公司	董事 董事兼總經理 董事 董事	陳慶棋 周樑成 周樑昌 陳慶福	—	—
新加坡華國光學器材有限公司	董事長 董事 董事	陳慶棋 周樑成 北澤良介	—	—
今晶光學科技股份有限公司	董事兼董事長 董事 董事 董事 董事	陳慶棋 周樑昌 夏汝文 周樑成 石勝德	—	—
今基投資(股)公司	董事兼董事長	陳慶棋	—	—

(六) 關係企業一〇七年度營運概況

單位：仟元

公司名稱	正國光學香港有限公司	今偉光學工業(股)公司	互商光學工業(股)公司	新加坡華國光學器材有限公司	佛山華國光學器材有限公司	今晶光學股份有限公司	今基投資公司
資本額	1,711,085	3,469	3,469	9,215	1,616,541	484,677	70,000
資產總額	2,258,819	1,266,823	645,130	41,359	3,129,768	118,343	18,771
負債總額	4,172	477,767	253,970	16,671	1,201,034	425	50
淨值	2,254,647	789,056	391,160	24,688	1,928,734	117,918	18,721
營業收入	7,117	3	744,962	40,680	2,532,386	0	0
營業利益(損失)	(529)	(9,222)	(11,526)	(123)	(14,977)	(2,837)	(51)
本期(損)益(稅後)	33,140	(10,539)	(8,937)	(601)	33,022	111,994	16,805
每股盈餘(虧損)(稅後)	0.08	(105.39)	(89.37)	(2.0)	-	7.48	2.40

註：報表日匯率 - (1) USD=NT\$30.149250 (2) HKD=NT\$3.846250

- (七) 關係企業合併財務報表：相關資訊於母子公司合併財務報表已揭露，請參閱第151頁。
- (八) 關係企業關係報告書：不適用。

二、最近年度及截至年報刊印日止，私募有價證券辦理情形，應揭露股東會或董事會通過日期與數額、價格訂定之依據及合理性、特定人選擇之方式及辦理私募之必要理由、私募對象、資格條件、認購數量、與公司關係、參與公司經營情形、實際認購（或轉換）價格、實際認購（或轉換）價格與參考價格差異、辦理私募對股東權益影響、自股款或價款收足後迄資金運用計畫完成，私募有價證券之資金運用情形、計畫執行進度及計畫效益顯現情形：無。

三、最近年度及截至年報刊印日止，子公司持有或處分本公司股票情形：無。

四、其他必要補充說明事項：無。

五、最近年度及截至年報刊印日止，如發生「公開發行公司年報應行記載事項準則」第三十六條第二項第二款所定對股東權益或證券價格有重大影響之事項應逐項載明：無。

今國光學工業股份有限公司



董事長：陳慶棋



KINKO

今國光學工業股份有限公司

KINKO OPTICAL CO., LTD.

